

CLINDAS ÇELİK

SESSİZLİĞİ ALIŞKANLIKLARI DEĞİŞTİRECEK !



www.clindas.com.tr

HAKKIMIZDA

Boro Makine Metal Sanayi Tic. Ltd. Şti olarak CLINDAS ÇELİK markası adı altında asansörlerde kullanılmak üzere ürettiği makine motorlar ile sektörde önde gelen firmalardan biridir.

Kuruldu yıldan beri hizmet ve kalite standartlarını sürekli geliştiren ve çalışmalarına her gün yenisini ekleyen bir firma olarak yerini almıştır.

Clindas çelik ilk günkü isteğini ve heyecanını kaybetmeden edinmiş olduğu bilgi ve tecrübesiyle müşteri memnuniyetini ön planda tutarak çalışmaktadır.

Alt yapısı,teknolojisi,dökümhanesi ve her türlü donanıma sahip kadrosu ile Clindas Çelik halen KOS bölgesinde üretim faaliyetlerini sürdürmektedir.

Ürünlerimizin gürültü seviyesi yönetmeliğe uygun olarak gerekli sessizliğe sahiptir. Üretimlerimiz her aşamada hassas ölçümlerle ve yüksek hassasiyetle işlenmiştir. Çift hareketli elektromanyetik fren ve kendi sardığımız motorumuz sektörde lider niteliktedir.

Çeşitli hız ve güçte motor üretebilen Clindas Çelik müşterilerinin memnuniyetini ve ihtiyaçlarını karşılamak adına alt yapı ve donanımı sayesinde özel siparişle farklı ürün alternatifleri ile üretim yapabilmektedir.

Faaliyete geçtiği günden itibaren ürünleri uluslar arası standartlara uygun olarak Kalite Yönetim Belgeleri ile tescillemiş olan Clindas Çelik birçok ülkeye ihracat yaparak,ülke ekonomisine de katkıda bulunmaktadır.

MİSYON ve VİZYONUMUZ

Daima müşteri taleplerinin üzerinde üretim yaparak en kaliteli ürünleri müşterilerimize sunmak,dünya ticaretinin gerekliliklerini ve taleplerini değerlendirecek potansiyele sahip Ar-Ge departmanımızla daha iyiye ulaşmak,doğru zamanda doğru yatırımlar yaparak Makine -Motor üretimimizi çok daha yukarılara taşımak, gelişen teknolojiyi takip etmek,sektörde her açıdan öncü olmaktır.



GENERAL DESCRIPTION

BORO MAKINE METAL SAN TIC. LTD ŞTI is one of the leading companies in the sector which produces traction machines for lifts and elevators under the brand of CLINDAS CELIK.

Since its foundation it has taken its place as a firm that constantly improves service and quality standards and adds new ones every day to its manufactory.

Clindas Çelik gives particular importance for customer satisfaction with his knowledge and experience without losings the first desire and enthusiasm.

Clindas Çelik continues its production activities in the KOS region with its infrastructure, technology, foundry and all kinds of equipments.

Our products have the necessary silence in accordance with the noise level regulation. Our productions are processed with high precision and with precise measurements at every step. Double acting electromagnetic brake and our motor winding that is designed and produced by Clindas Çelik are the leader in the sector.

Clindas Çelik produces traction machines at various speeds and motors. Thanks to its infrastructure and equipment, Clindas Çelik can manufacture different product alternatives for special requirements In order to meet the satisfaction and needs of its customers.

From the day of the activity Clindas Çelik products are registered with Quality Management Documents in accordance with international standards. It also contributes to the country's economy by exporting to many countries.

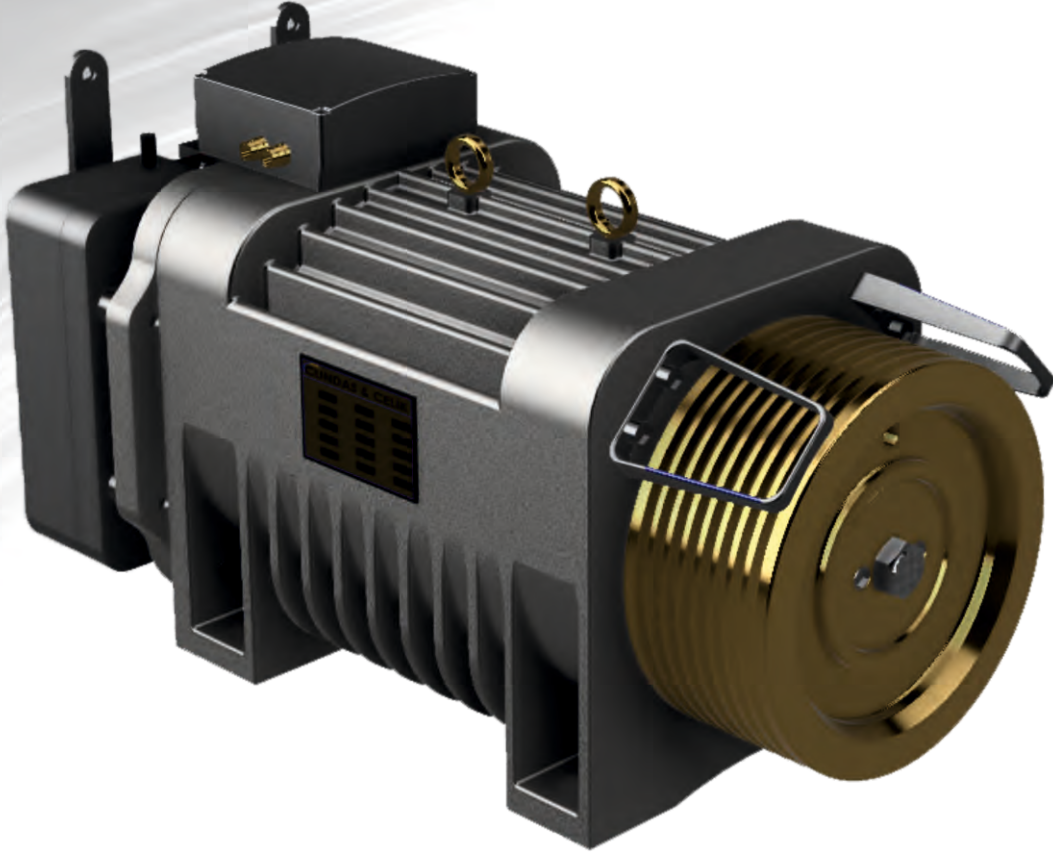
MISSION AND VISION

Always presenting the best quality products to our customers by producing on customer demands, Reaching the best with our R & D department with the potential to evaluate the requirements and demands of world trade,making right investments at the right time by moving our manufactory much further.

SENKRON SERİSİ

CC- 6

Asansör Makina Motoru
Elevator Traction Machine

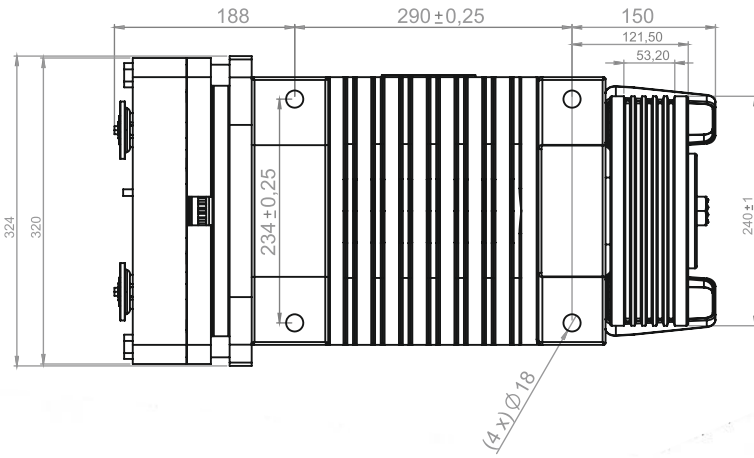
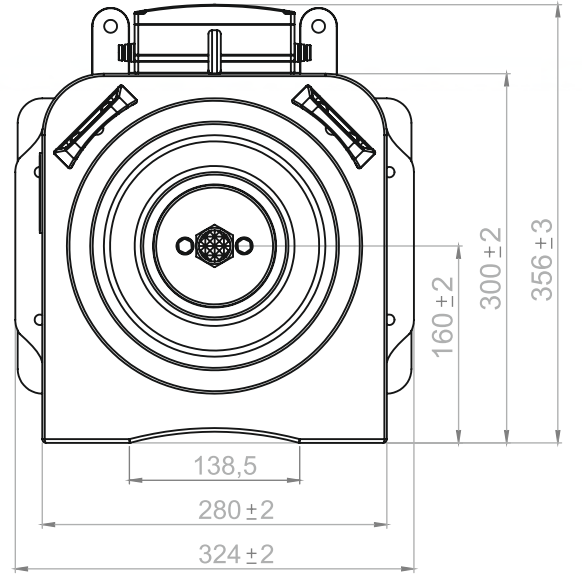
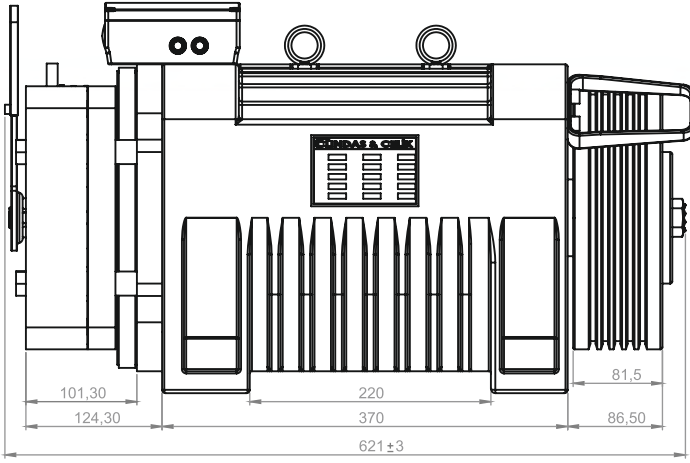


 **CLINDAS ÇELİK**

SENKRON SERİSİ

CC - 6

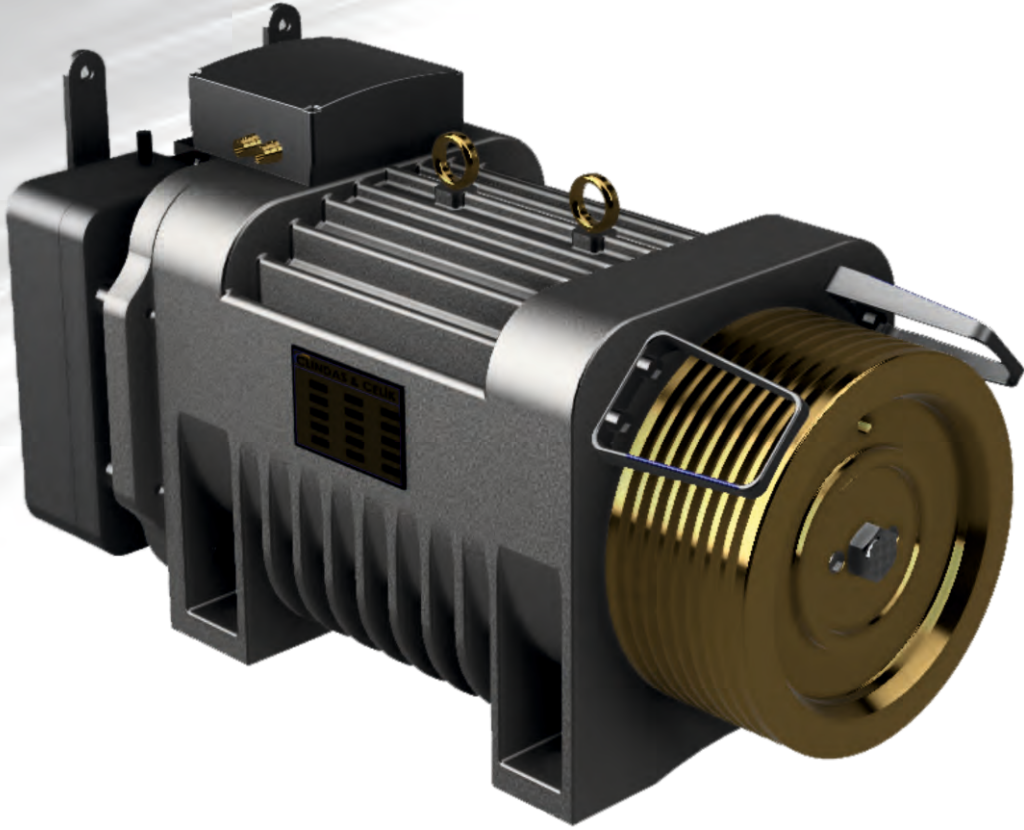
	KAPASİTE (kg) CAPACITY LOAD	MOTOR GÜCÜ (kW) ENGINE POWER	MODEL TYPE	KASNAK ÖLÇÜSÜ SHEAVE SIZE	AKIM (In) CURRENT	KUTUP (P) POLES	FREKANS (Hz) FRACANCE	TORK (Nm)	DEVİR (r/min)	FREN TİPİ BRAKE	STATİK YÜK (kg) STATIC LOAD
HIZ (SPEED) 1 m/s	480	3,35	CC-6	240x 6,5 x 6	8,5	16	21,3	200	160	MAYR	4000



SENKRON SERİSİ

CC- 8

Asansör Makina Motoru
Elevator Traction Machine

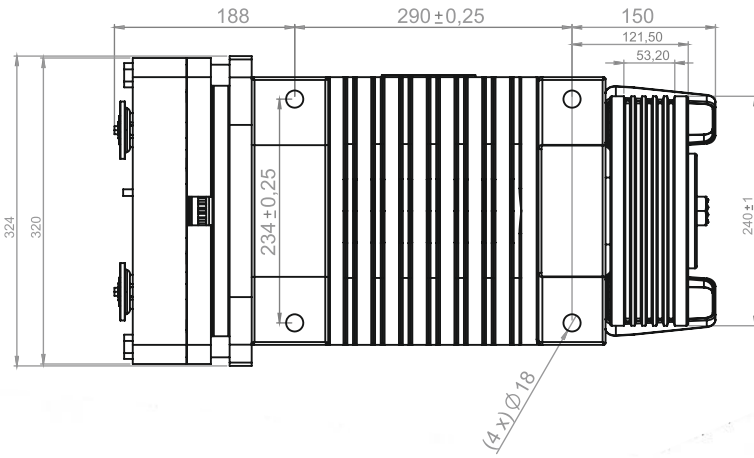
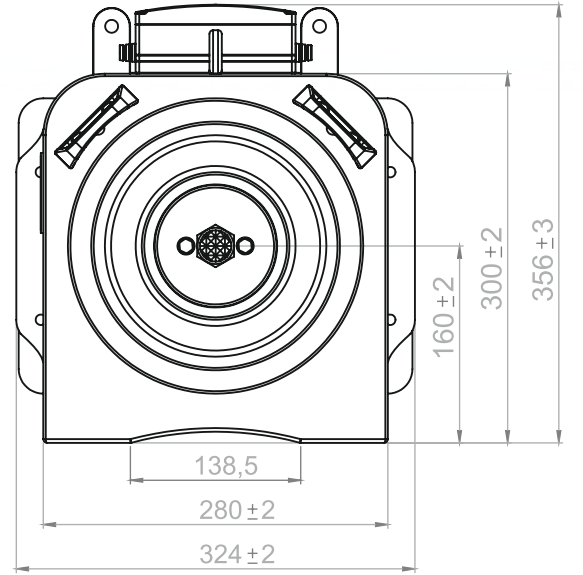
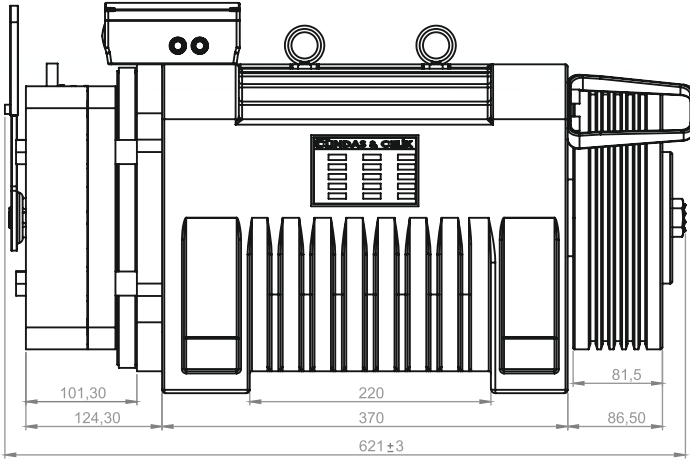


 CLINDAS ÇELİK

SENKRON SERİSİ

CC - 8

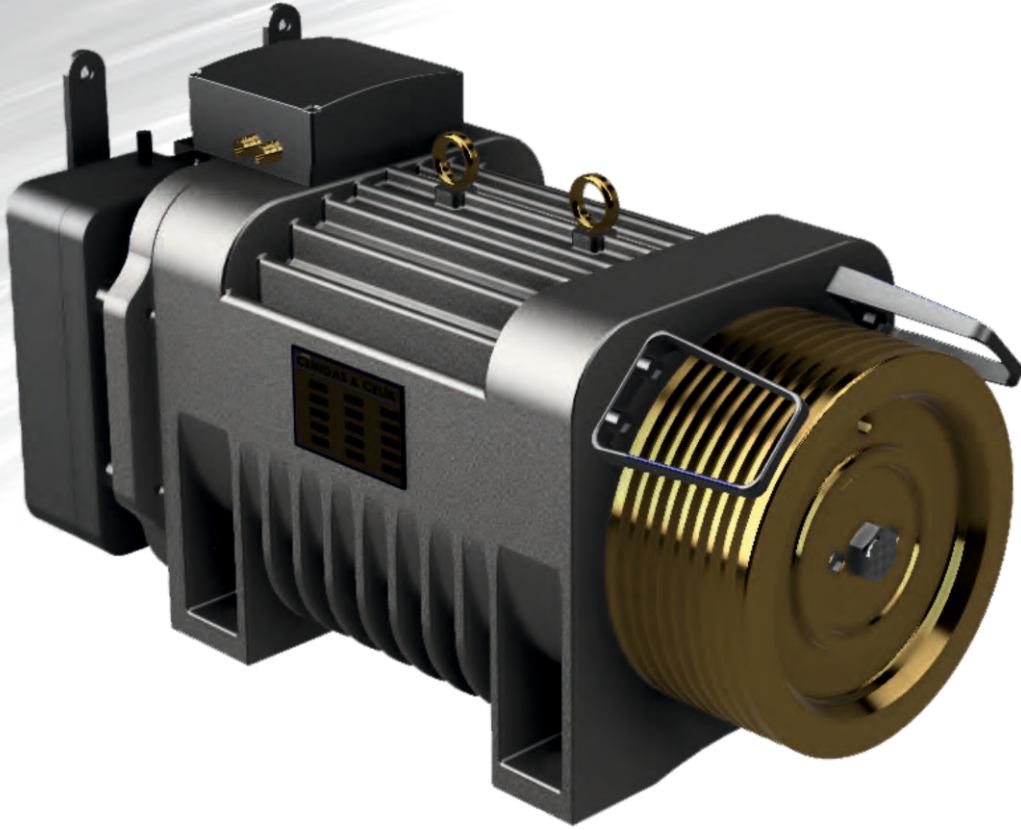
	KAPASİTE (kg) CAPACITY LOAD	MOTOR GÜCÜ (kW) ENGINE POWER	MODEL TYPE	KASNAK ÖLÇÜSÜ SHEAVE SIZE	AKIM (In) CURRENT	KUTUP (P) POLES	FREKANS (Hz) FRACANCE	TORK (Nm)	DEVİR (r/min)	FREN TİPİ BRAKE	STATİK YÜK (kg) STATIC LOAD
HIZ (SPEED) 1 m/s	630	4,2	CC-8	240 x 6,5 x 6	11,2	16	21,3	255	160	MAYR	4000
HIZ (SPEED) 1,60 m/s	630	6,8	CC-8	240 x 6,5 x 6	15	16	34,1	255	256	MAYR	4000



SENKRON SERİSİ

CC- 10

Asansör Makina Motoru
Elevator Traction Machine

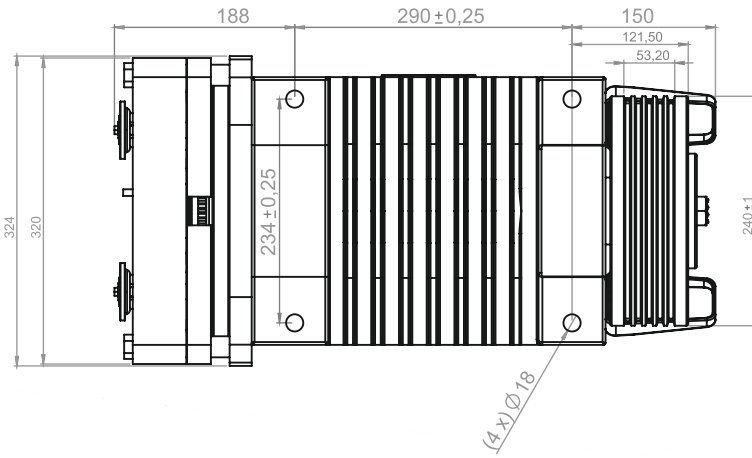
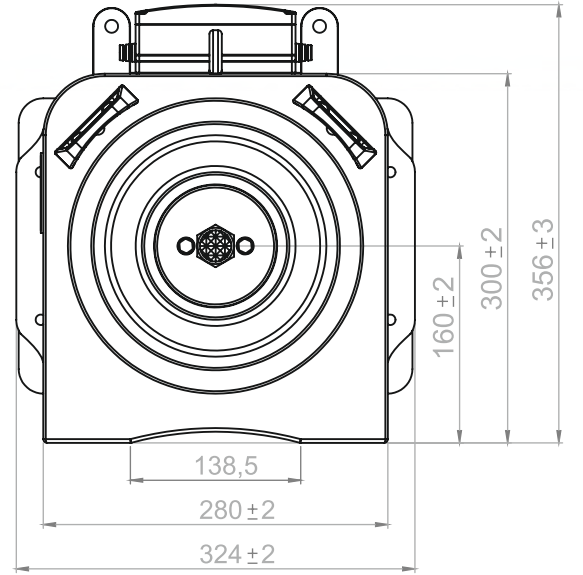
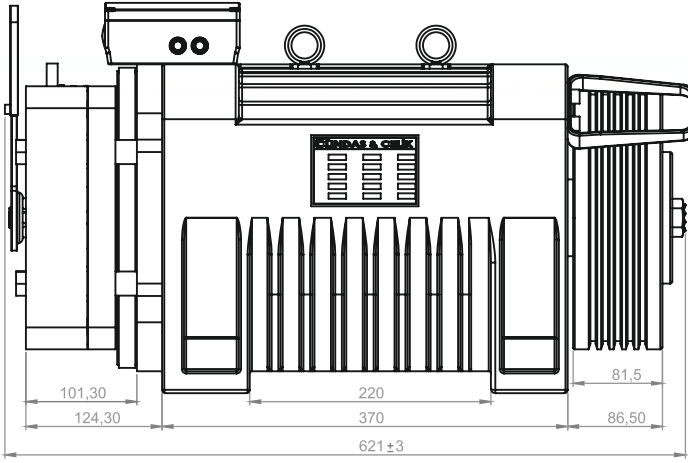


 **CLINDAS ÇELİK**

SENKRON SERİSİ

CC - 10

	KAPASİTE (kg) CAPACITY LOAD	MOTOR GÜCÜ (kW) ENGINE POWER	MODEL TYPE	KASNAK ÖLÇÜSÜ SHEAVE SIZE	AKIM (In) CURRENT	KUTUP (P) POLES	FREKANS (Hz) FRACANCE	TORK (Nm)	DEVİR (r/min)	FREN TİPİ BRAKE	STATİK YÜK (kg) STATIC LOAD
HIZ (SPEED) 1 m/s	800	5,5	CC-10	240 x 6,5 x 8	13,2	16	21,3	334	160	MAYR	4000
HIZ (SPEED) 1,60 m/s	800	9	CC-10	240 x 6,5 x 8	19,5	16	34,1	334	256	MAYR	4000



E - SERİSİ

EC - 3

Asansör Makina Motoru
Elevator Traction Machine



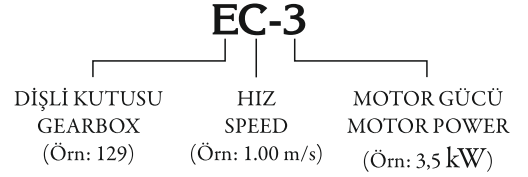
 CLINDAS ÇELİK

KAPASİTE (kg) CAPACITY LOAD	MOTOR GÜCÜ (kW) MOTOR POWER	MODEL TYPE	KASNAK ÖLÇÜSÜ SHEAVE SIZE	STATİK YÜK (kg) STATIC LOAD	TAHVİL GEAR RATIO	ASKI TİPİ SUSPENSION
320	3,5	EC-3	425 x 4 x 10	3650	34:1	1.1

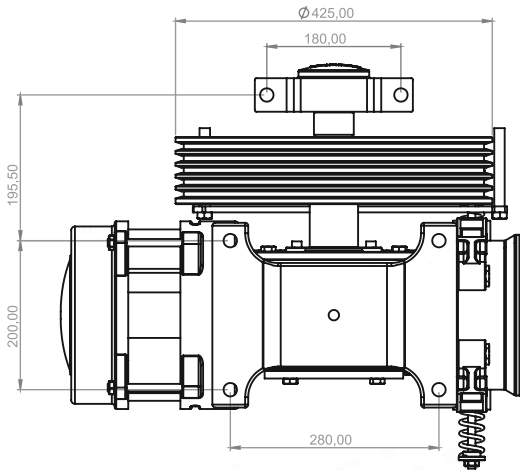
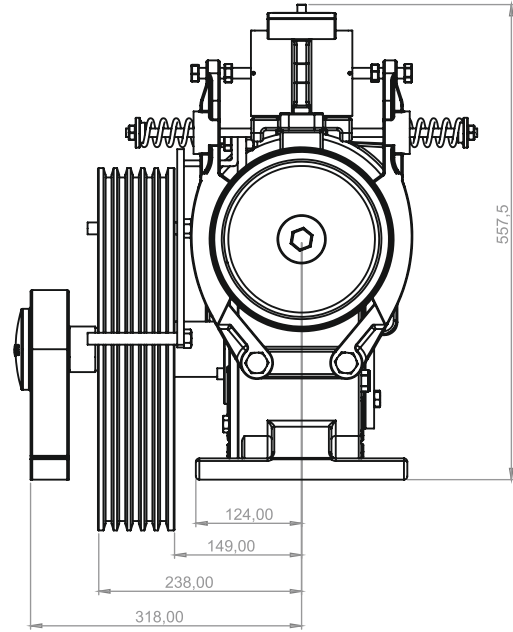
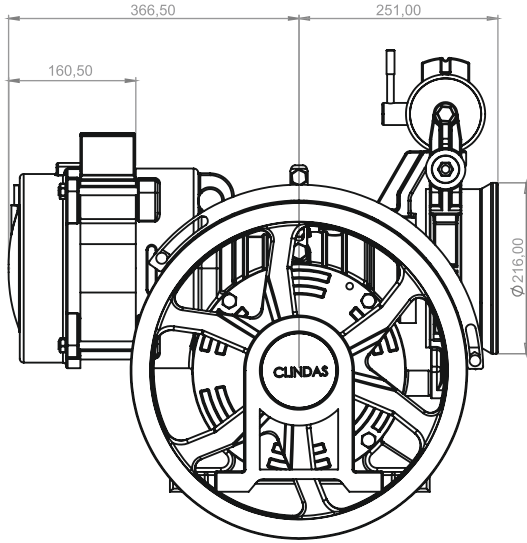
MODEL İSİMLENDİRMESİ / MODEL NAMING

DİŞLİ KUTUSU GEARBOX	KOD CODE	HIZ SPEED	KOD CODE	kW	KOD CODE
129	E	0.63 m/s	-	3.50 kW	3
140	F	0.80 m/s	B	4.75 kW	4
162	G	1.00 m/s	C	5.50 kW	5
180	H	1.20 m/s	-	7.50 kW	7
		1.60 m/s	-	10.0 kW	-
		2.00 m/s	-	13.0 kW	-

MODEL ÖRNEKLEMESİ
MODEL SAMPLING



MAKİNELERİMİZE SHELL OMALA TOP GEAR 90 YAĞ DOLUMU YAPILMIŞTIR.
OUR MACHINES HAVE BEEN FILLED WITH SHELL OMALA TOP GEAR 90 OIL



MAKSİMUM SEYİR MESAFESİ 21 METREDİR

E - SERİSİ

EC - 4

Asansör Makina Motoru
Elevator Traction Machine



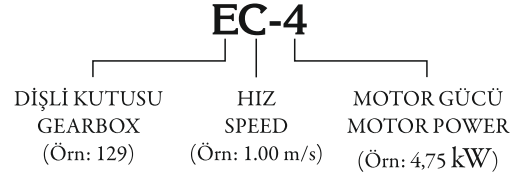
 CLINDAS ÇELİK

KAPASİTE (kg) CAPACITY LOAD	MOTOR GÜCÜ (kW) MOTOR POWER	MODEL TYPE	KASNAK ÖLÇÜSÜ SHEAVE SIZE	STATİK YÜK (kg) STATIC LOAD	TAHVİL GEAR RATIO	ASKI TİPİ SUSPENSION
480	4,75	EC-4	425 x 4 x 10	3650	34:1	1.1

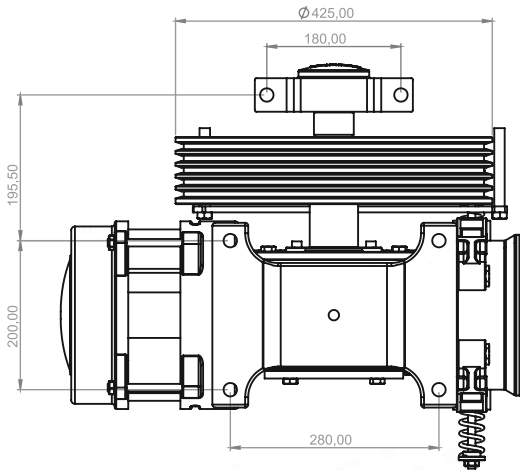
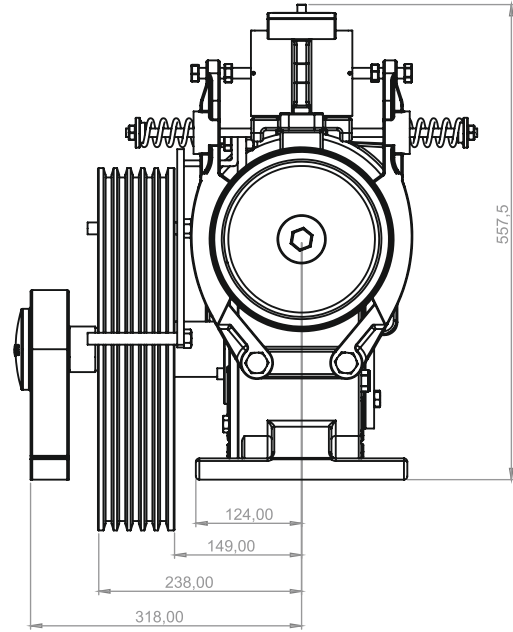
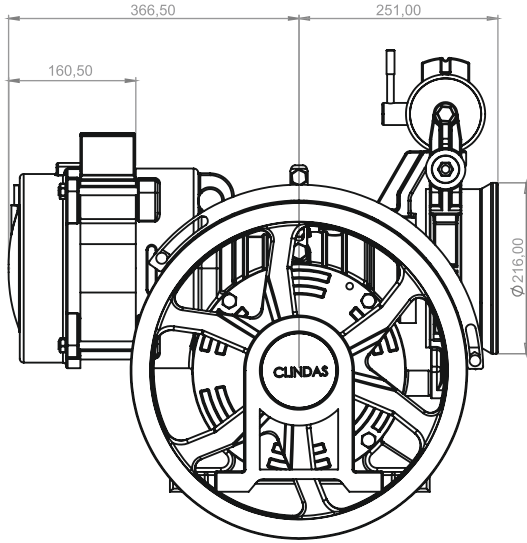
MODEL İSİMLENDİRMESİ / MODEL NAMİNG

DİŞLİ KUTUSU GEARBOX	KOD CODE	HIZ SPEED	KOD CODE	kW	KOD CODE
129	E	0.63 m/s	-	3.50 kW	3
140	F	0.80 m/s	B	4.75 kW	4
162	G	1.00 m/s	C	5.50 kW	5
180	H	1.20 m/s	-	7.50 kW	7
		1.60 m/s	-	10.0 kW	-
		2.00 m/s	-	13.0 kW	-

MODEL ÖRNEKLEMESİ
MODEL SAMPLİNG



MAKİNELERİMİZE SHELL OMALA TOP GEAR 90 YAĞ DOLUMU YAPILMIŞTIR.
OUR MACHINES HAVE BEEN FILLED WITH SHELL OMALA TOP GEAR 90 OIL



MAKSİMUM SEYİR MESAFESİ 21 METREDİR

E - SERİSİ

EC - 5

Asansör Makina Motoru
Elevator Traction Machine



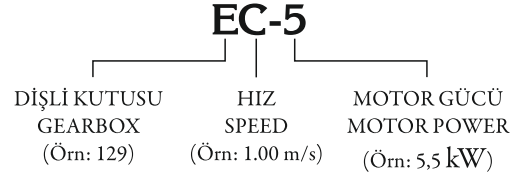
 CLINDAS ÇELİK

KAPASİTE (kg) CAPACITY LOAD	MOTOR GÜCÜ (kW) MOTOR POWER	MODEL TYPE	KASNAK ÖLÇÜSÜ SHEAVE SIZE	STATİK YÜK (kg) STATIC LOAD	TAHVİL GEAR RATIO	ASKI TİPİ SUSPENSION
630	5,5	EC-5	425 x 5 x 10	3650	34:1	1.1

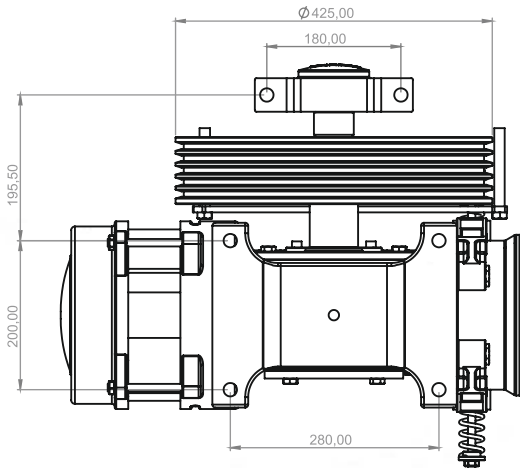
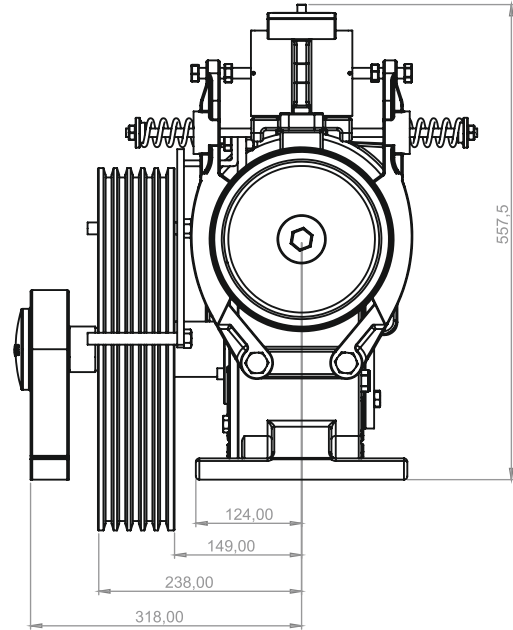
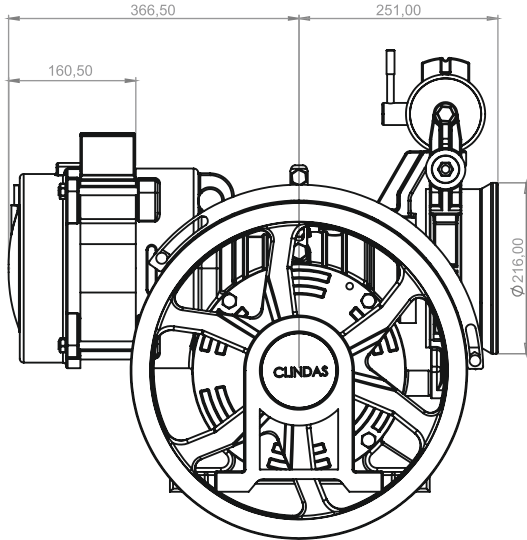
MODEL İSİMLENDİRMESİ / MODEL NAMING

DİŞLİ KUTUSU GEARBOX	KOD CODE	HIZ SPEED	KOD CODE	kW	KOD CODE
129	E	0.63 m/s	-	3.50 kW	3
140	F	0.80 m/s	B	4.75 kW	4
162	G	1.00 m/s	C	5.50 kW	5
180	H	1.20 m/s	-	7.50 kW	7
		1.60 m/s	-	10.0 kW	-
		2.00 m/s	-	13.0 kW	-

MODEL ÖRNEKLEMESİ MODEL SAMPLING



**MAKİNELERİMİZE SHELL OMALA TOP GEAR 90 YAĞ DOLUMU YAPILMIŞTIR.
OUR MACHINES HAVE BEEN FILLED WITH SHELL OMALA TOP GEAR 90 OIL**



MAKSİMUM SEYİR MESAFESİ 21 METREDİR

E - SERİSİ

EC - 7

Asansör Makina Motoru
Elevator Traction Machine



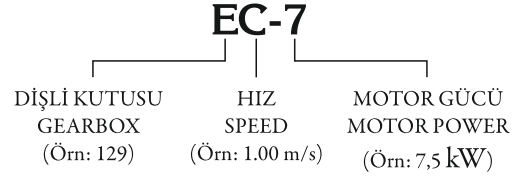
 CLINDAS ÇELİK

KAPASİTE (kg) CAPACITY LOAD	MOTOR GÜCÜ (kW) MOTOR POWER	MODEL TYPE	KASNAK ÖLÇÜSÜ SHEAVE SIZE	STATİK YÜK (kg) STATIC LOAD	TAHVİL GEAR RATIO	ASKI TİPİ SUSPENSION
800	7,5	EC-7	425 x 5 x 10	3650	34:1	1.1

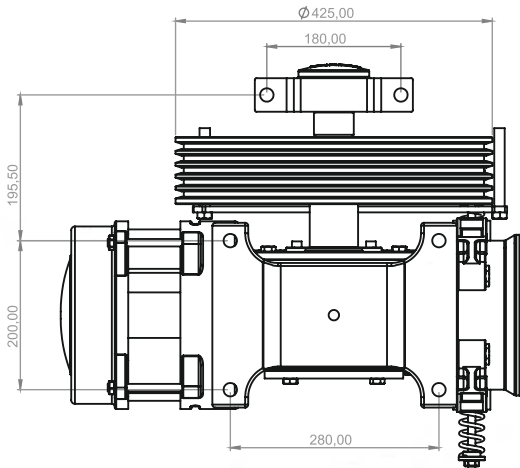
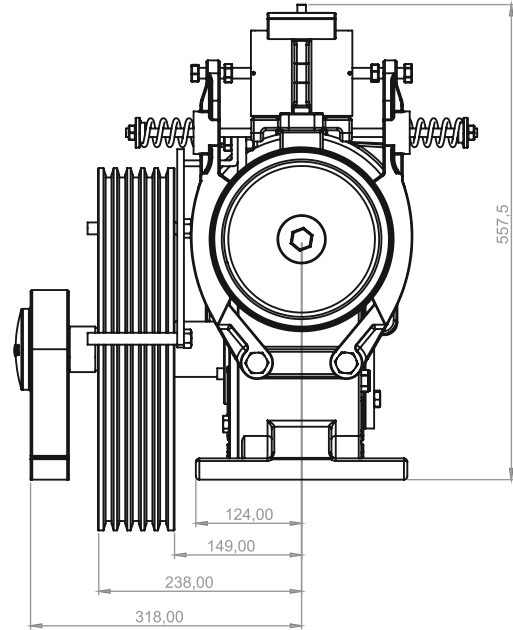
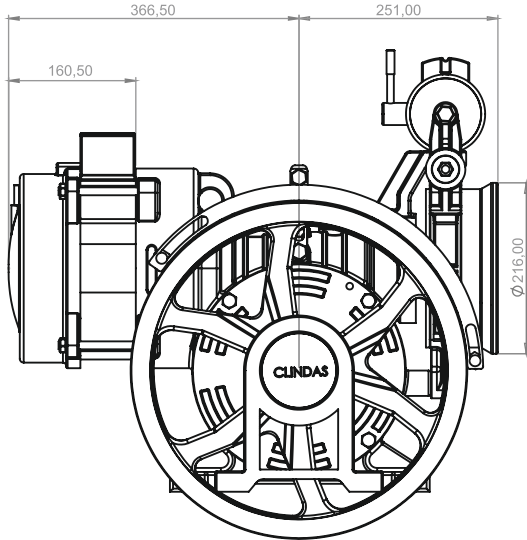
MODEL İSİMLENDİRMESİ / MODEL NAMİNG

DİŞLİ KUTUSU GEARBOX	KOD CODE	HIZ SPEED	KOD CODE	kW	KOD CODE
129	E	0.63 m/s	-	3.50 kW	3
140	F	0.80 m/s	B	4.75 kW	4
162	G	1.00 m/s	C	5.50 kW	5
180	H	1.20 m/s	-	7.50 kW	7
		1.60 m/s	-	10.0 kW	-
		2.00 m/s	-	13.0 kW	-

MODEL ÖRNEKLEMESİ
MODEL SAMPLİNG



MAKİNELERİMİZE SHELL OMALA TOP GEAR 90 YAĞ DOLUMU YAPILMIŞTIR.
OUR MACHINES HAVE BEEN FILLED WITH SHELL OMALA TOP GEAR 90 OIL



MAKSİMUM SEYİR MESAFESİ 21 METREDİR

T - SERİSİ

TC - 3

Asansör Makina Motoru
Elevator Traction Machine



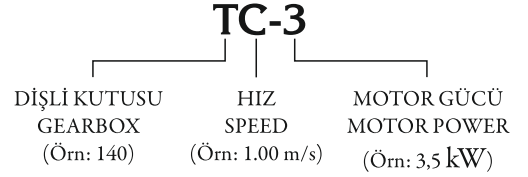
 CLINDAS ÇELİK

KAPASİTE (kg) CAPACITY LOAD	MOTOR GÜCÜ (kW) MOTOR POWER	MODEL TYPE	KASNAK ÖLÇÜSÜ SHEAVE SIZE	STATİK YÜK (kg) STATIC LOAD	TAHVİL GEAR RATIO	ASKI TİPİ SUSPENSION
320	3,5	TC-3	480 x 4 x 10	3650	37:1	1.1

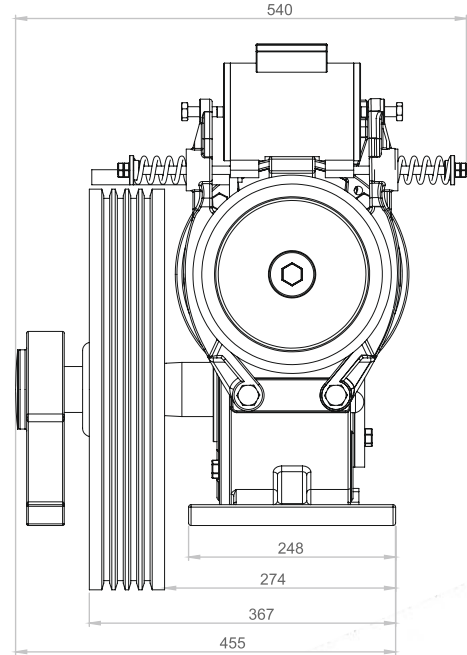
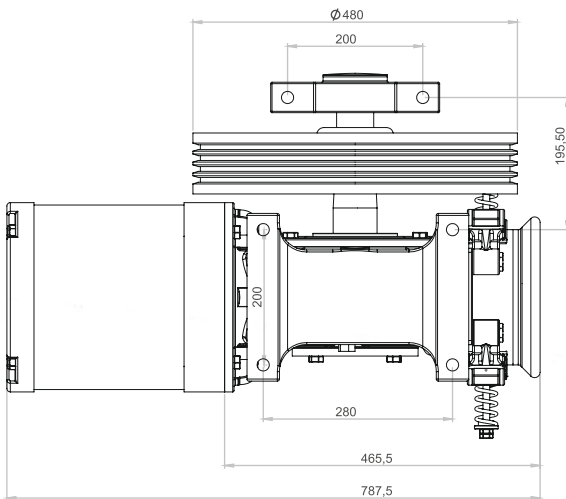
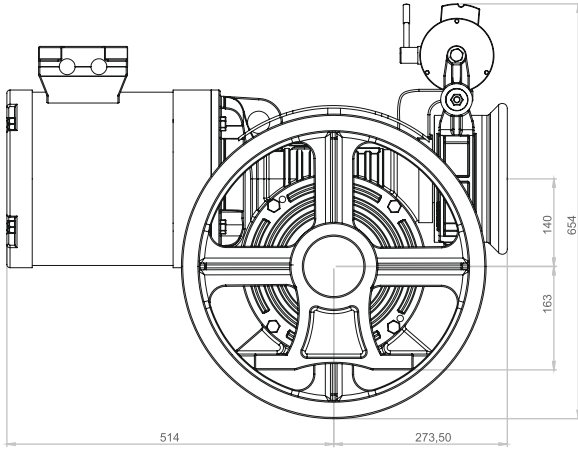
MODEL İSİMLENDİRMESİ / MODEL NAMING

DİŞLİ KUTUSU GEARBOX	KOD CODE	HIZ SPEED	KOD CODE	kW	KOD CODE
110	-	0.63 m/s	A	3.50 kW	3
125	AL	0.80 m/s	B	4.75 kW	4
140	T	1.00 m/s	C	5.50 kW	5
150	Y	1.20 m/s	D	7.50 kW	7
180	X	1.60 m/s	E	10.0 kW	10
200	Z	2.00 m/s	F	-	-

MODEL ÖRNEKLEMESİ MODEL SAMPLING



**MAKİNELERİMİZE SHELL OMALA TOP GEAR 90 YAĞ DOLUMU YAPILMIŞTIR.
OUR MACHINES HAVE BEEN FILLED WITH SHELL OMALA TOP GEAR 90 OIL**



MAKSİMUM SEYİR MESAFESİ 48 METREDİR

T - SERİSİ

TC - 4

Asansör Makina Motoru
Elevator Traction Machine



 CLINDAS ÇELİK

KAPASİTE (kg) CAPACITY LOAD	MOTOR GÜCÜ (kW) MOTOR POWER	MODEL TYPE	KASNAK ÖLÇÜSÜ SHEAVE SIZE	STATİK YÜK (kg) STATIC LOAD	TAHVİL GEAR RATIO	ASKI TİPİ SUSPENSION
480	4,75	TC-4	480 x 4 x 10	3650	37:1	1.1

MODEL İSİMLENDİRMESİ / MODEL NAMİNG

DİŞLİ KUTUSU GEARBOX	KOD CODE	HIZ SPEED	KOD CODE	kW	KOD CODE
110	-	0.63 m/s	A	3.50 kW	3
125	AL	0.80 m/s	B	4.75 kW	4
140	T	1.00 m/s	C	5.50 kW	5
150	Y	1.20 m/s	D	7.50 kW	7
180	X	1.60 m/s	E	10.0 kW	10
200	Z	2.00 m/s	F	-	-

MODEL ÖRNEKLEMESİ
MODEL SAMPLİNG

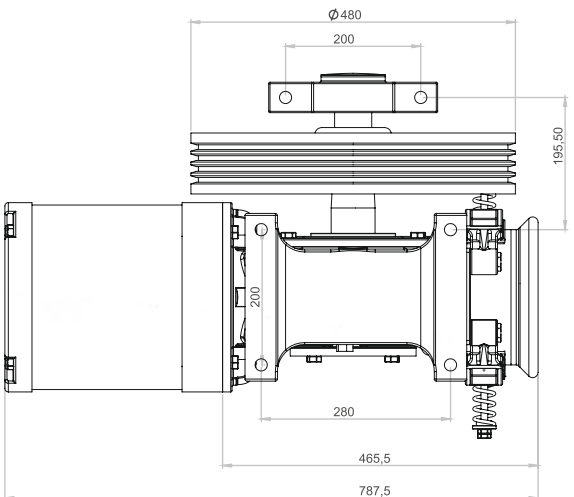
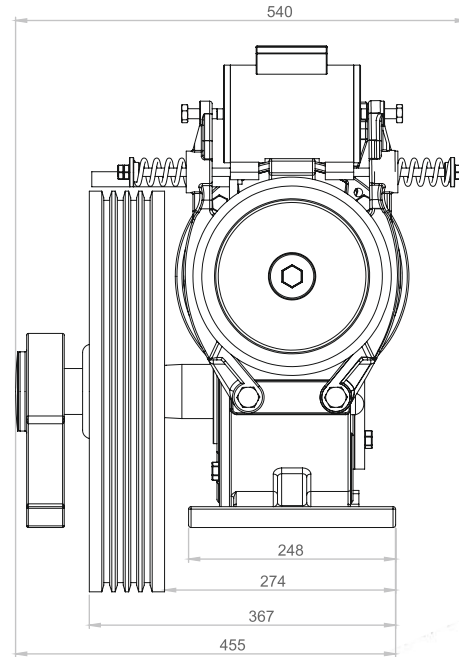
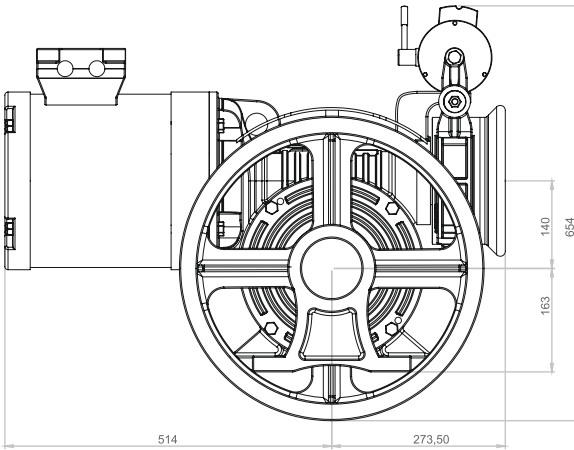
TC-4

DİŞLİ KUTUSU
GEARBOX
(Örn: 140)

HIZ
SPEED
(Örn: 1.00 m/s)

MOTOR GÜCÜ
MOTOR POWER
(Örn: 4,75 kW)

MAKİNELERİMİZE SHELL OMALA TOP GEAR 90 YAĞ DOLUMU YAPILMIŞTIR.
OUR MACHINES HAVE BEEN FILLED WITH SHELL OMALA TOP GEAR 90 OIL



MAKSİMUM SEYİR MESAFESİ 48 METREDİR

T - SERİSİ

TC - 5

Asansör Makina Motoru
Elevator Traction Machine



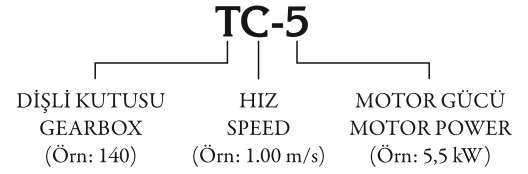
 CLINDAS ÇELİK

KAPASİTE (kg) CAPACITY LOAD	MOTOR GÜCÜ (kW) MOTOR POWER	MODEL TYPE	KASNAK ÖLÇÜSÜ SHEAVE SIZE	STATİK YÜK (kg) STATIC LOAD	TAHVİL GEAR RATIO	ASKI TİPİ SUSPENSION
630	5,5	TC-5	480 x 5 x 10	3650	37:1	1.1

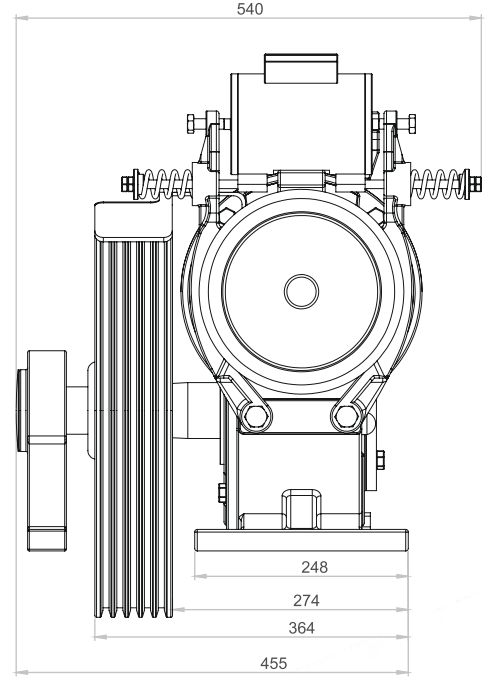
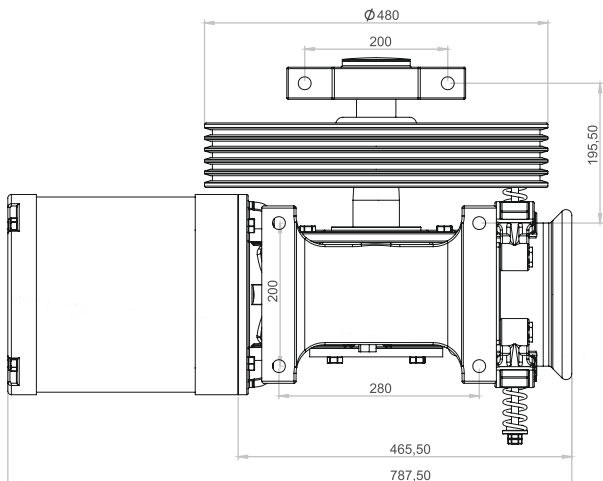
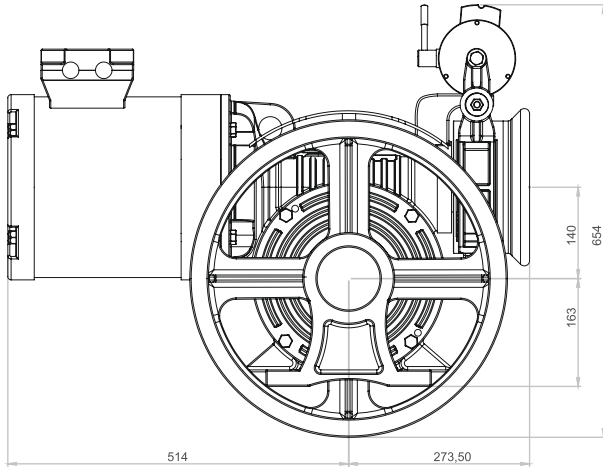
MODEL İSİMLENDİRMESİ / MODEL NAMİNG

DİŞLİ KUTUSU GEARBOX	KOD CODE	HIZ SPEED	KOD CODE	kW	KOD CODE
110	-	0.63 m/s	A	3.50 kW	3
125	AL	0.80 m/s	B	4.75 kW	4
140	T	1.00 m/s	C	5.50 kW	5
150	Y	1.20 m/s	D	7.50 kW	7
180	X	1.60 m/s	E	10.0 kW	10
200	Z	2.00 m/s	F	-	-

MODEL ÖRNEKLEMESİ MODEL SAMPLİNG



**MAKİNELERİMİZE SHELL OMALA TOP GEAR 90 YAĞ DOLUMU YAPILMIŞTIR.
OUR MACHINES HAVE BEEN FILLED WITH SHELL OMALA TOP GEAR 90 OIL**



MAKSİMUM SEYİR MESAFESİ 48 METREDİR

T - SERİSİ

TC - 7

Asansör Makina Motoru
Elevator Traction Machine



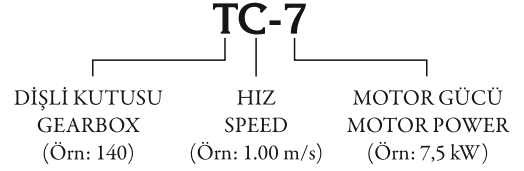
 CLINDAS ÇELİK

KAPASİTE (kg) CAPACITY LOAD	MOTOR GÜCÜ (kW) MOTOR POWER	MODEL TYPE	KASNAK ÖLÇÜSÜ SHEAVE SIZE	STATİK YÜK (kg) STATIC LOAD	TAHVİL GEAR RATIO	ASKI TİPİ SUSPENSION
800	7,5	TC-7	480 x 5 x 10	3650	37:1	1.1

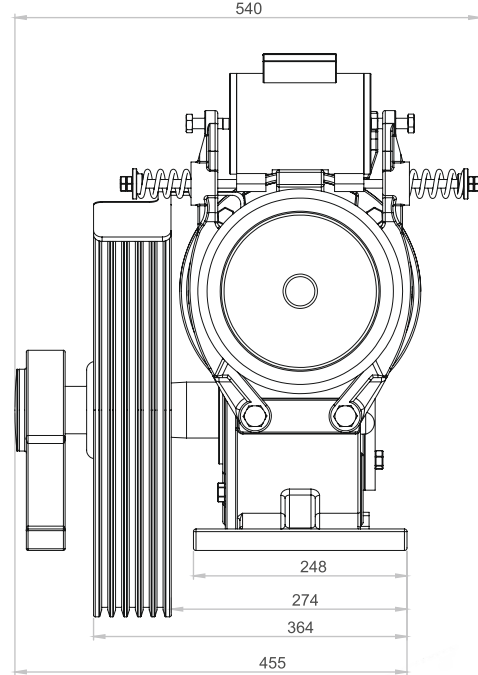
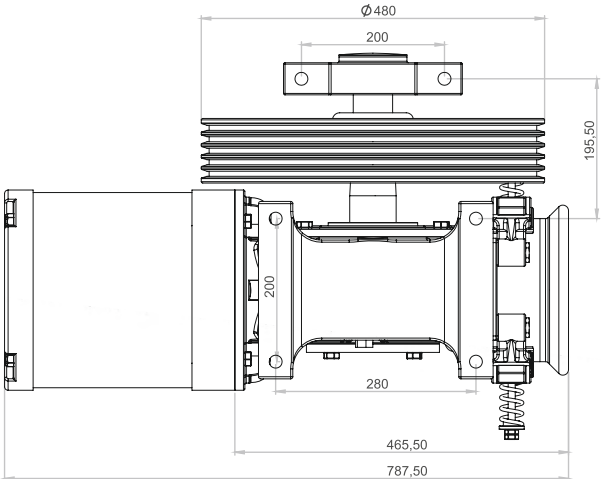
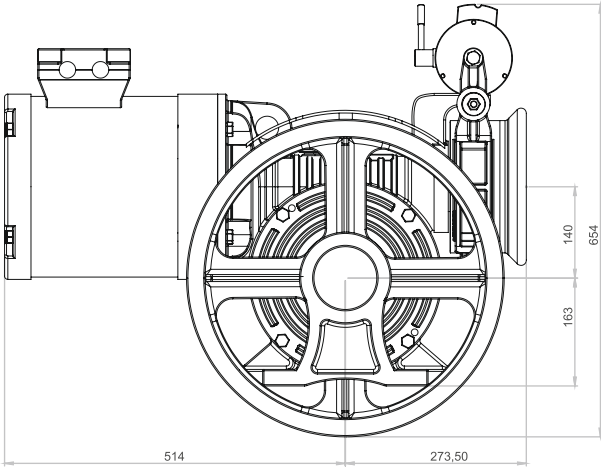
MODEL İSİMLENDİRMESİ / MODEL NAMİNG

DİŞLİ KUTUSU GEARBOX	KOD CODE	HIZ SPEED	KOD CODE	kW	KOD CODE
110	-	0.63 m/s	A	3.50 kW	3
125	AL	0.80 m/s	B	4.75 kW	4
140	T	1.00 m/s	C	5.50 kW	5
150	Y	1.20 m/s	D	7.50 kW	7
180	X	1.60 m/s	E	10.0 kW	10
200	Z	2.00 m/s	F	-	-

MODEL ÖRNEKLEMESİ
MODEL SAMPLİNG



MAKİNELERİMİZE SHELL OMALA TOP GEAR 90 YAĞ DOLUMU YAPILMIŞTIR.
OUR MACHINES HAVE BEEN FILLED WITH SHELL OMALA TOP GEAR 90 OIL



MAKSİMUM SEYİR MESAFESİ 48 METREDİR

Y - SERİSİ

YC - 10

Asansör Makina Motoru
Elevator Traction Machine



 **CLINDAS ÇELİK**

KAPASİTE (kg) CAPACITY LOAD	MOTOR GÜCÜ (kW) MOTOR POWER	MODEL TYPE	KASNAK ÖLÇÜSÜ SHEAVE SIZE	STATİK YÜK (kg) STATIC LOAD	TAHVİL GEAR RATIO	ASKI TİPİ SUSPENSION
1000	10	YC-10	520 x 5 x 10	4000	41:1	1.1

MODEL İSİMLENDİRMESİ / MODEL NAMİNG

DİŞLİ KUTUSU GEARBOX	KOD CODE	HIZ SPEED	KOD CODE	kW	KOD CODE
110	-	0.63 m/s	A	3.50 kW	3
125	AL	0.80 m/s	B	4.75 kW	4
140	T	1.00 m/s	C	5.50 kW	5
150	Y	1.20 m/s	D	7.50 kW	7
180	X	1.60 m/s	E	10.0 kW	10
200	Z	2.00 m/s	F	-	-

MODEL ÖRNEKLEMESİ MODEL SAMPLİNG

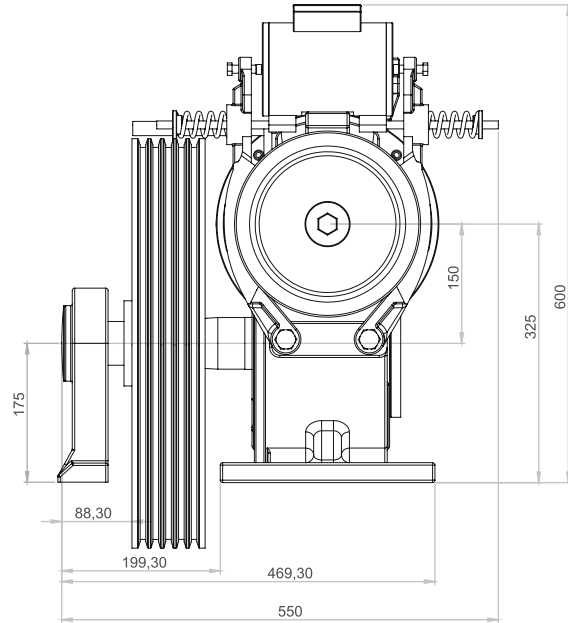
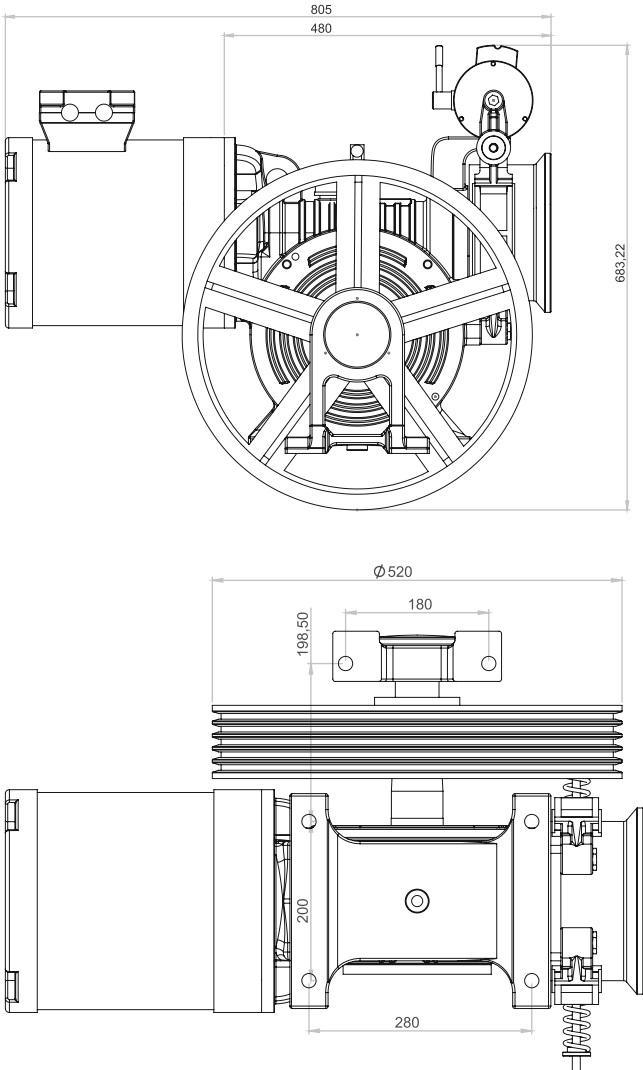
YC-10

DİŞLİ KUTUSU
GEARBOX
(Örn: 150)

HIZ
SPEED
(Örn: 1.00 m/s)

MOTOR GÜCÜ
MOTOR POWER
(Örn: 10 kW)

MAKİNELERİMİZE SHELL OMALA S4WE320 YAĞ DOLUMU YAPILMIŞTIR.
OUR MACHINES HAVE BEEN FILLED WITH SHELL OMALA S4WE 320 OIL



MAKSİMUM SEYİR MESAFESİ 48 METREDİR

ÇİFT HIZ SERİSİ

TC - 4H

Asansör Makina Motoru
Elevator Traction Machine



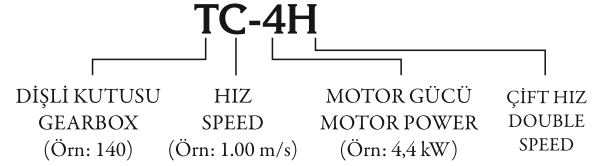
 CLINDAS ÇELİK

KAPASİTE (kg) CAPACITY LOAD	MOTOR GÜCÜ (kW) MOTOR POWER	MODEL TYPE	KASNAK ÖLÇÜSÜ SHEAVE SIZE	STATİK YÜK (kg) STATIC LOAD	TAHVİL GEAR RATIO	ASKI TİPİ SUSPENSION
320	4,4	TC-4H	480 x 4 x 10	3650	37:1	1.1

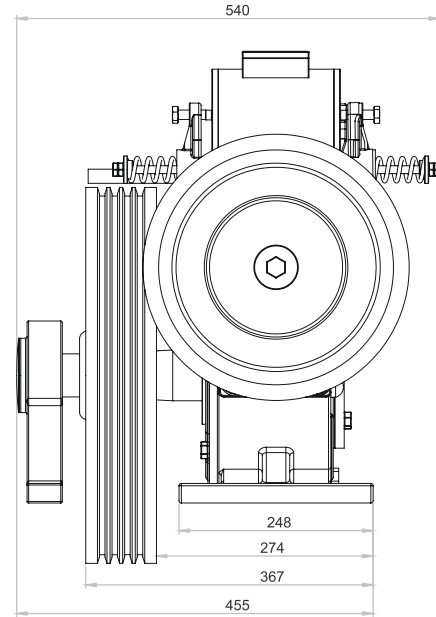
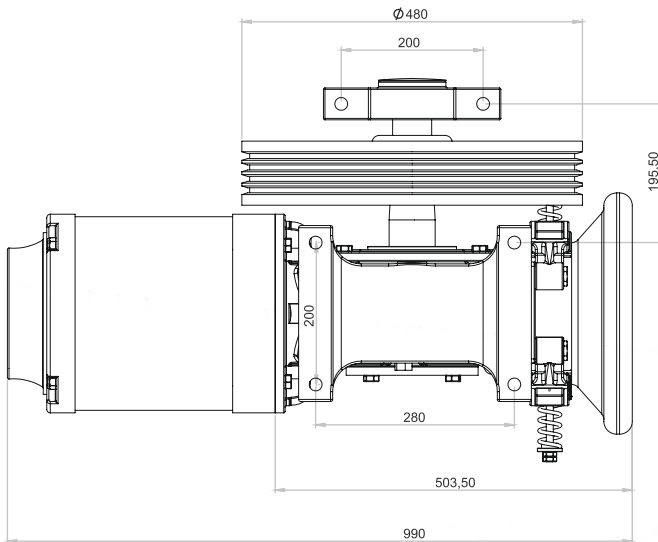
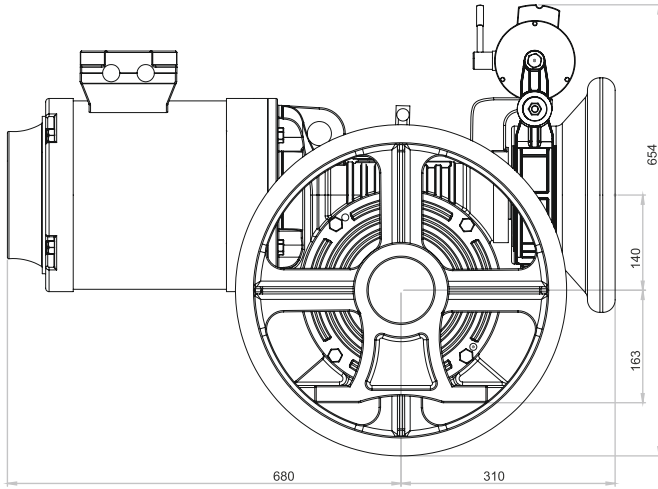
MODEL İSİMLENDİRMESİ / MODEL NAMİNG

DİŞLİ KUTUSU GEARBOX	KOD CODE	HIZ SPEED	KOD CODE	kW	KOD CODE
110	-	0.63 m/s	A	4.4 kW	4
125	AL	0.80 m/s	B	5.5 kW	5
140	T	1.00 m/s	C	6.6 kW	6
150	Y	1.20 m/s	D	7.5 kW	7
180	X	1.60 m/s	E	-	-
200	Z	2.00 m/s	F	-	-

**MODEL ÖRNEKLEMESİ
MODEL SAMPLİNG**



**MAKİNELERİMİZE SHELL OMALA S4WE320 YAĞ DOLUMU YAPILMIŞTIR.
OUR MACHINES HAVE BEEN FILLED WITH SHELL OMALA S4WE 320 OIL**



MAKSİMUM SEYİR MESAFESİ 48 METREDİR

ÇİFT HIZ SERİSİ

TC - 5H

Asansör Makina Motoru
Elevator Traction Machine



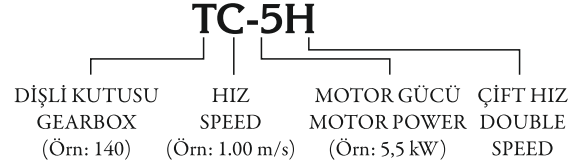
 CLINDAS ÇELİK

KAPASİTE (kg) CAPACITY LOAD	MOTOR GÜCÜ (kW) MOTOR POWER	MODEL TYPE	KASNAK ÖLÇÜSÜ SHEAVE SIZE	STATİK YÜK (kg) STATIC LOAD	TAHVİL GEAR RATIO	ASKI TİPİ SUSPENSION
480	5,5	TC-5H	480 x 4 x 10	3650	37:1	1.1

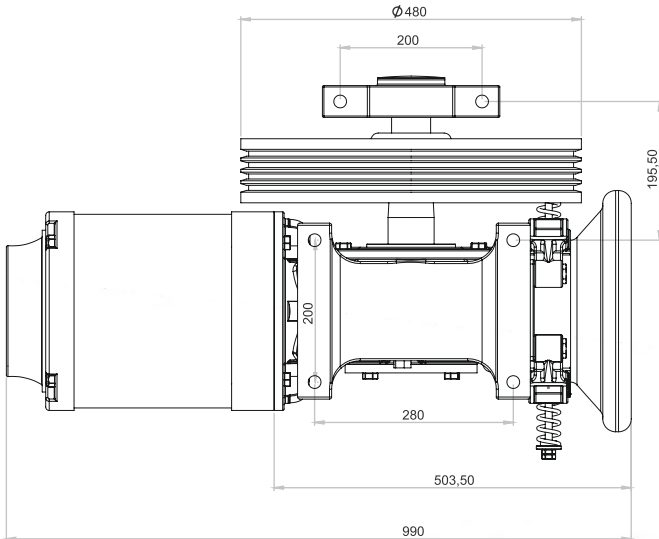
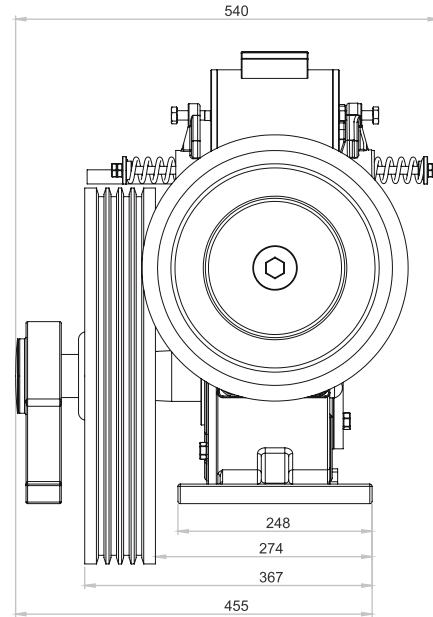
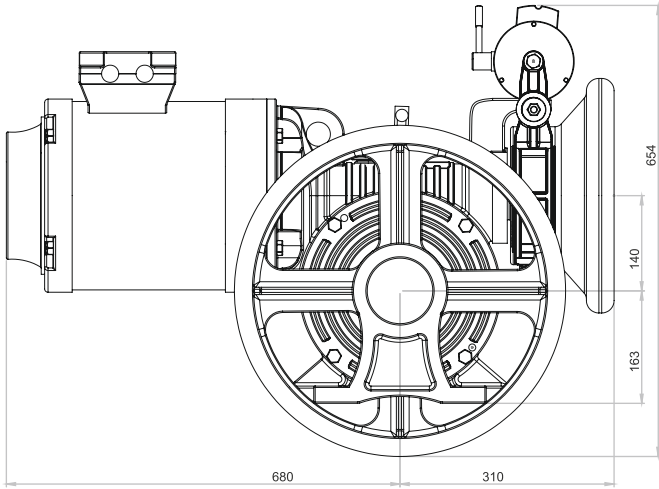
MODEL İSİMLENDİRMESİ / MODEL NAMİNG

DİŞLİ KUTUSU GEARBOX	KOD CODE	HIZ SPEED	KOD CODE	kW	KOD CODE
110	-	0.63 m/s	A	4.4 kW	4
125	AL	0.80 m/s	B	5.5 kW	5
140	T	1.00 m/s	C	6.6 kW	6
150	Y	1.20 m/s	D	7.5 kW	7
180	X	1.60 m/s	E	-	-
200	Z	2.00 m/s	F	-	-

MODEL ÖRNEKLEMESİ MODEL SAMPLİNG



MAKİNELERİMİZE SHELL OMALA S4WE320 YAĞ DOLUMU YAPILMIŞTIR.
OUR MACHINES HAVE BEEN FILLED WITH SHELL OMALA S4WE 320 OIL



MAKSİMUM SEYİR MESAFESİ 48 METREDİR

ÇİFT HIZ SERİSİ

TC - 6H

Asansör Makina Motoru
Elevator Traction Machine



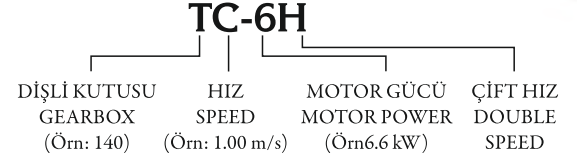
 CLINDAS ÇELİK

KAPASİTE (kg) CAPACITY LOAD	MOTOR GÜCÜ (kW) MOTOR POWER	MODEL TYPE	KASNAK ÖLÇÜSÜ SHEAVE SIZE	STATİK YÜK (kg) STATIC LOAD	TAHVİL GEAR RATIO	ASKI TİPİ SUSPENSION
630	6,6	TC-6H	480 x 5 x 10	3650	37:1	1.1

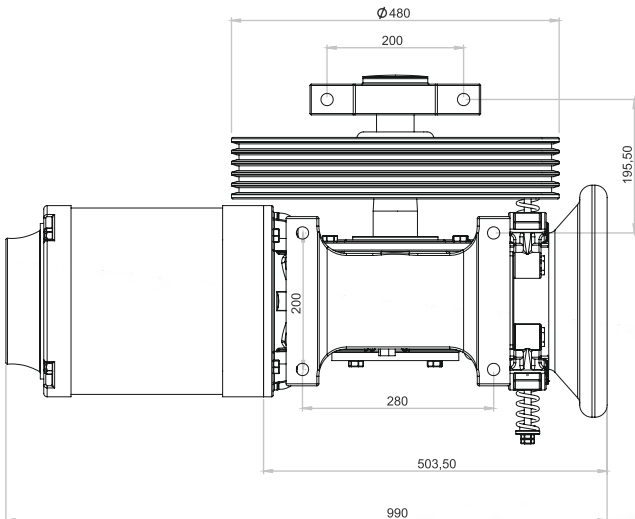
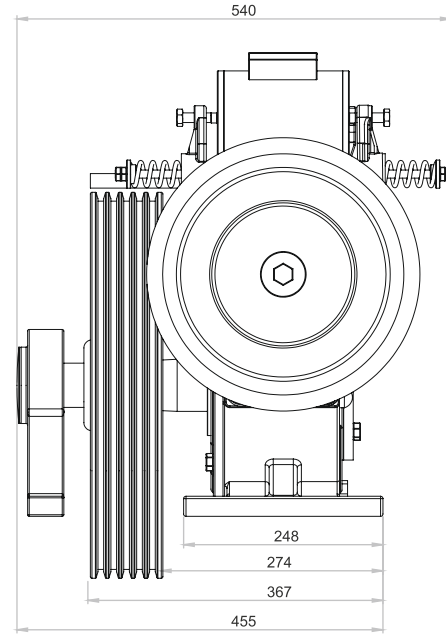
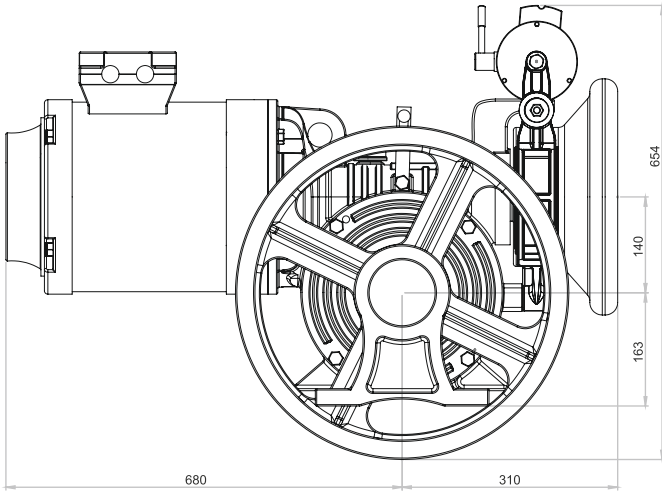
MODEL İSİMLENDİRMESİ / MODEL NAMİNG

DİŞLİ KUTUSU GEARBOX	KOD CODE	HIZ SPEED	KOD CODE	kW	KOD CODE
110	-	0.63 m/s	A	4.4 kW	4
125	AL	0.80 m/s	B	5.5 kW	5
140	T	1.00 m/s	C	6.6 kW	6
150	Y	1.20 m/s	D	7.5 kW	7
180	X	1.60 m/s	E	-	-
200	Z	2.00 m/s	F	-	-

MODEL ÖRNEKLEMESİ MODEL SAMPLİNG



**MAKİNELERİMİZE SHELL OMA LA S4WE320 YAĞ DOLUMU YAPILMIŞTIR.
OUR MACHINES HAVE BEEN FILLED WITH SHELL OMA LA S4WE 320 OIL**



MAKSİMUM SEYİR MESAFESİ 48 METREDİR

ÇİFT HIZ SERİSİ

YC - 7H

Asansör Makina Motoru
Elevator Traction Machine



 CLINDAS ÇELİK

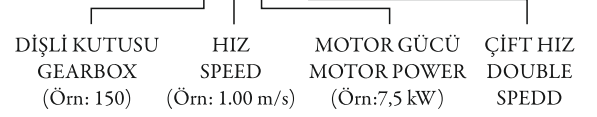
KAPASİTE (kg) CAPACITY LOAD	MOTOR GÜCÜ (kW) MOTOR POWER	MODEL TYPE	KASNAK ÖLÇÜSÜ SHEAVE SIZE	STATİK YÜK (kg) STATIC LOAD	TAHVİL GEAR RATIO	ASKI TİPİ SUSPENSION
800	7,5	YC-7H	520 x 5 x 10	4000	41:1	1.1

MODEL İSİMLENDİRMESİ / MODEL NAMİNG

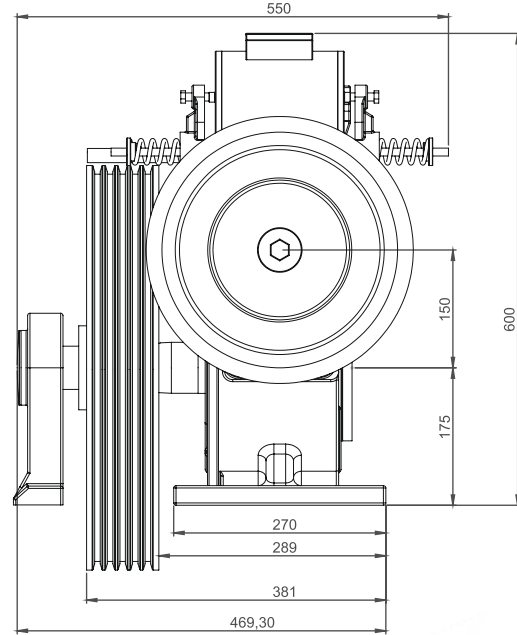
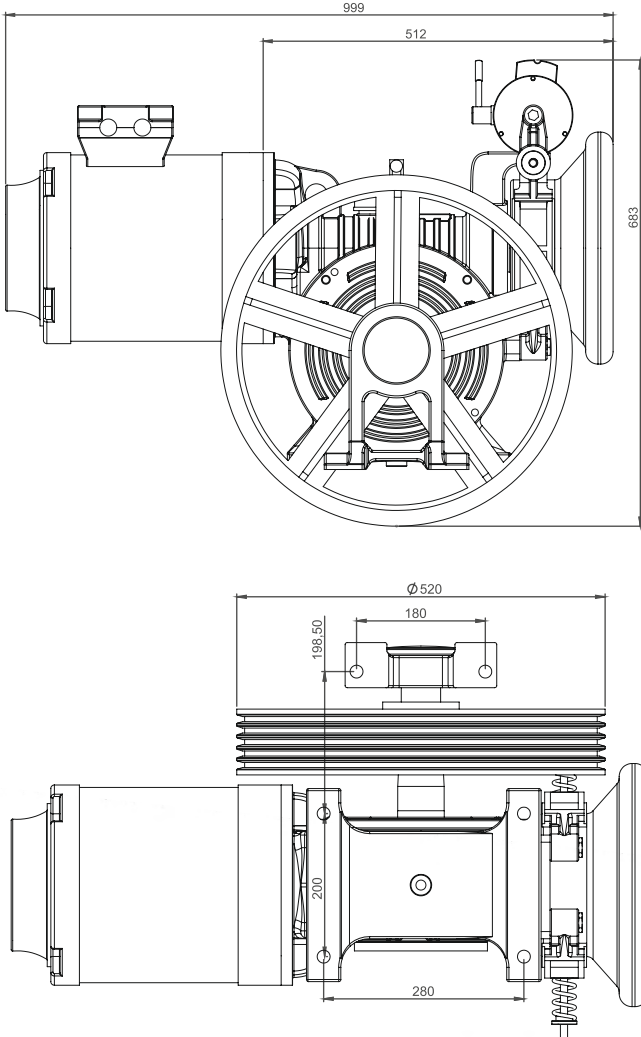
DİŞLİ KUTUSU GEARBOX	KOD CODE	HIZ SPEED	KOD CODE	kW	KOD CODE
110	-	0.63 m/s	A	4.4 kW	4
125	AL	0.80 m/s	B	5.5 kW	5
140	T	1.00 m/s	C	6.6 kW	6
150	Y	1.20 m/s	D	7.5 kW	7
180	X	1.60 m/s	E	-	-
200	Z	2.00 m/s	F	-	-

MODEL ÖRNEKLEMESİ MODEL SAMPLİNG

YC-7H



**MAKİNELERİMİZE SHELL OMALA S4WE320 YAĞ DOLUMU YAPILMIŞTIR.
OUR MACHINES HAVE BEEN FILLED WITH SHELL OMALA S4WE 320 OIL**

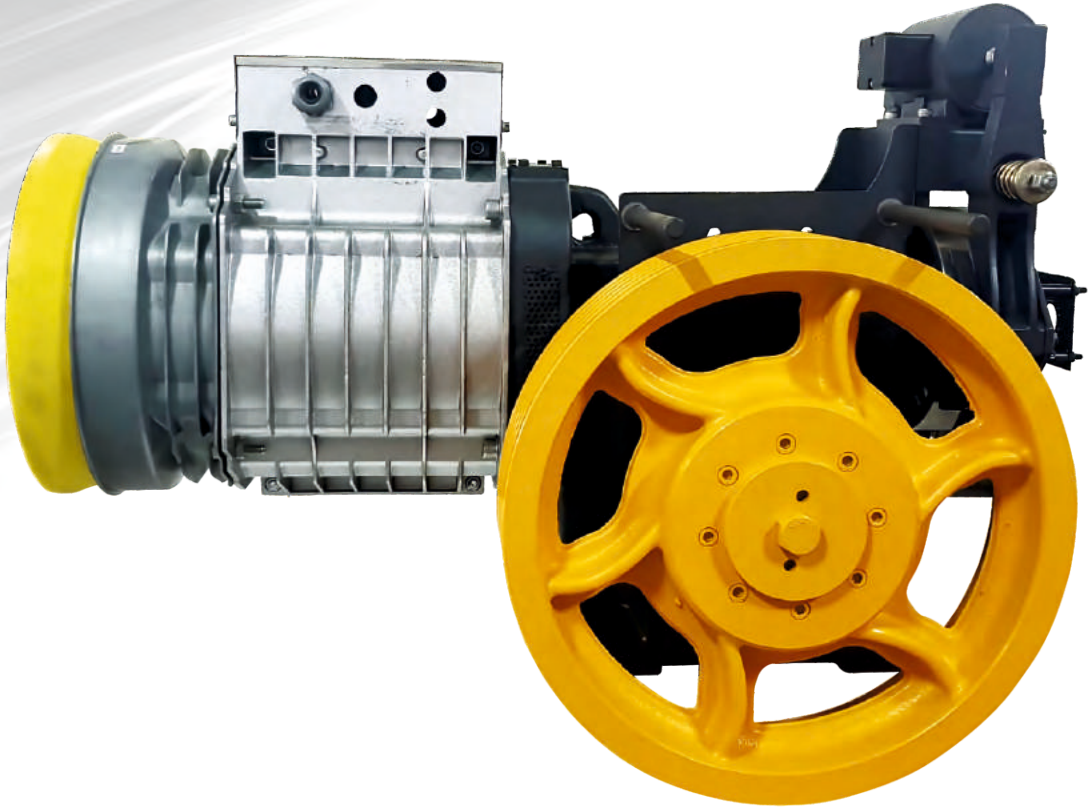


MAKSİMUM SEYİR MESAFESİ 48 METREDİR

CLS SERİSİ

KC - 3

Asansör Makina Motoru
Elevator Traction Machine



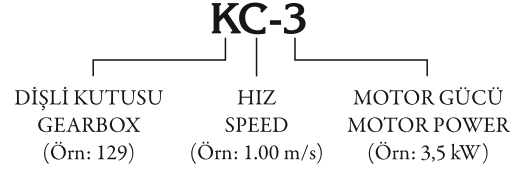
 CLINDAS ÇELİK

KAPASİTE (kg) CAPACITY LOAD	MOTOR GÜCÜ (kW) MOTOR POWER	MODEL TYPE	KASNAK ÖLÇÜSÜ SHEAVE SIZE	STATİK YÜK (kg) STATIC LOAD	TAHVİL GEAR RATIO	ASKI TİPİ SUSPENSION
320	3,5	KC-3	425 x 4 x 10	3200	34:1	1.1

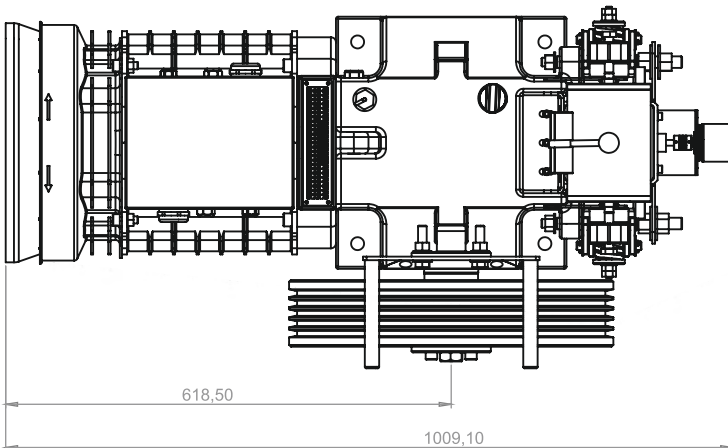
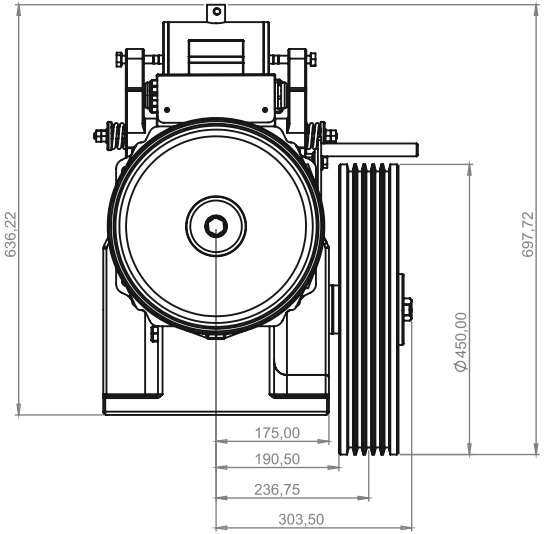
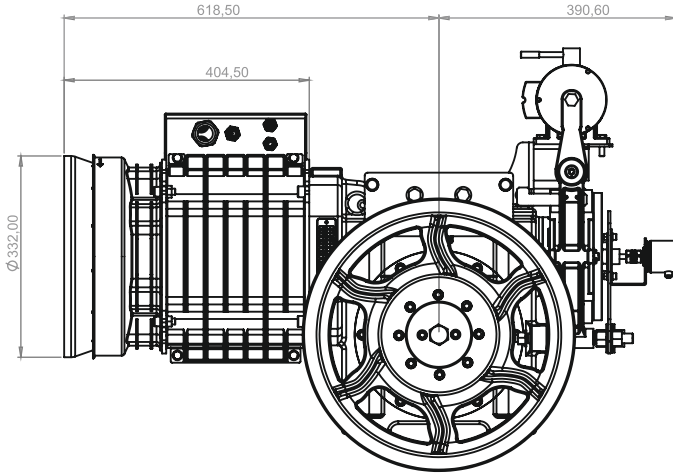
MODEL İSİMLENDİRMESİ / MODEL NAMİNG

DİŞLİ KUTUSU GEARBOX	KOD CODE	HIZ SPEED	KOD CODE	kW	KOD CODE
129	K	0.63 m/s	A	3.50 kW	3
150	L	0.80 m/s	B	4.75 kW	4
180	M	1.00 m/s	C	5.50 kW	5
200	N	1.20 m/s	D	6.60 kW	6
-	-	1.60 m/s	E	7.50 kW	7
-	-	2.00 m/s	F	10.0 kW	10

MODEL ÖRNEKLEMESİ MODEL SAMPLİNG



**MAKİNELERİMİZE SHELL OMALA S4WE320 YAĞ DOLUMU YAPILMIŞTIR.
OUR MACHINES HAVE BEEN FILLED WITH SHELL OMALA S4WE 320 OIL**

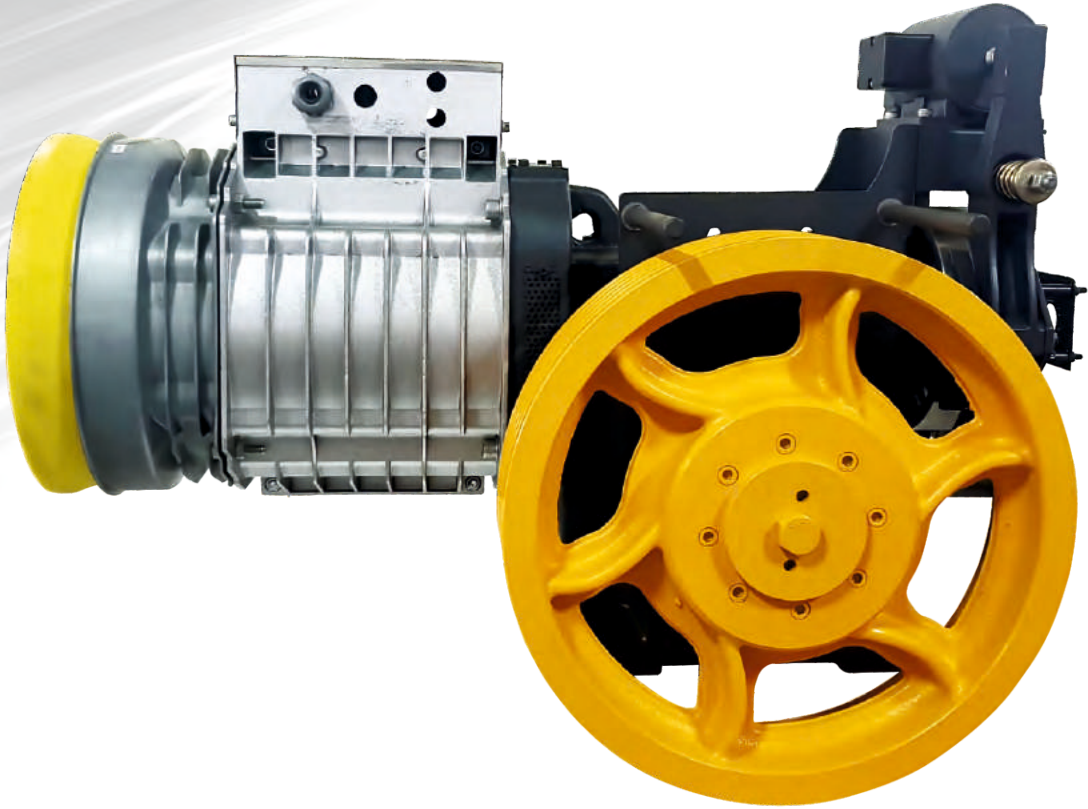


MAKSİMUM SEYİR MESAFESİ 72 METREDİR

CLS SERİSİ

KC - 4

Asansör Makina Motoru
Elevator Traction Machine



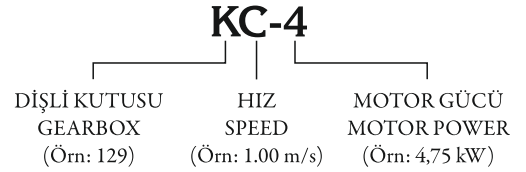
 CLINDAS ÇELİK

KAPASİTE (kg) CAPACITY LOAD	MOTOR GÜCÜ (kW) MOTOR POWER	MODEL TYPE	KASNAK ÖLÇÜSÜ SHEAVE SIZE	STATİK YÜK (kg) STATIC LOAD	TAHVİL GEAR RATIO	ASKI TİPİ SUSPENSION
480	4,75	KC-4	425 x 4 x 10	3200	34:1	1.1

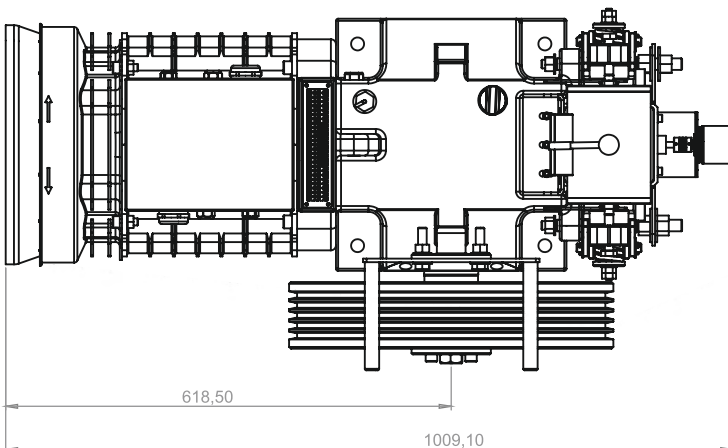
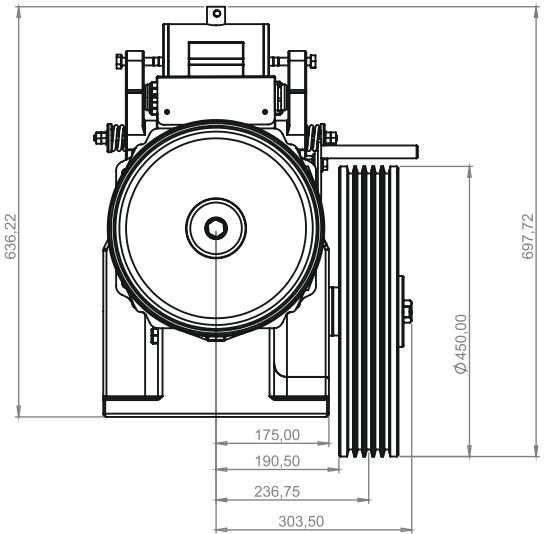
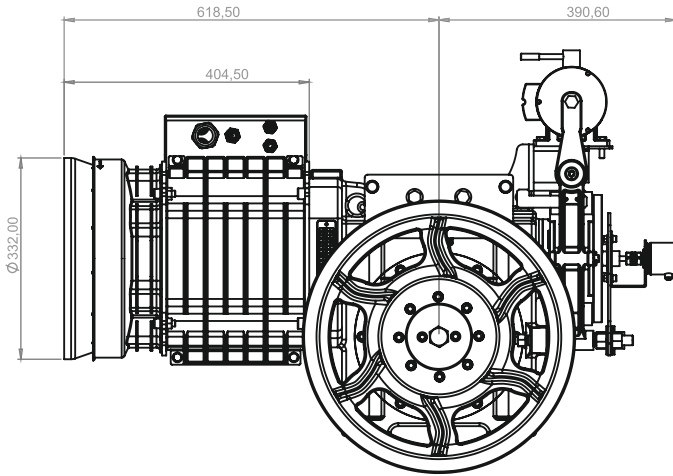
MODEL İSİMLENDİRMESİ / MODEL NAMİNG

DİŞLİ KUTUSU GEARBOX	KOD CODE	HIZ SPEED	KOD CODE	kW	KOD CODE
129	K	0.63 m/s	A	3.50 kW	3
150	L	0.80 m/s	B	4.75 kW	4
180	M	1.00 m/s	C	5.50 kW	5
200	N	1.20 m/s	D	6.60 kW	6
-	-	1.60 m/s	E	7.50 kW	7
-	-	2.00 m/s	F	10.0 kW	10

MODEL ÖRNEKLEMESİ MODEL SAMPLİNG



**MAKİNELERİMİZE SHELL OMALA S4WE320 YAĞ DOLUMU YAPILMIŞTIR.
OUR MACHINES HAVE BEEN FILLED WITH SHELL OMALA S4WE 320 OIL**

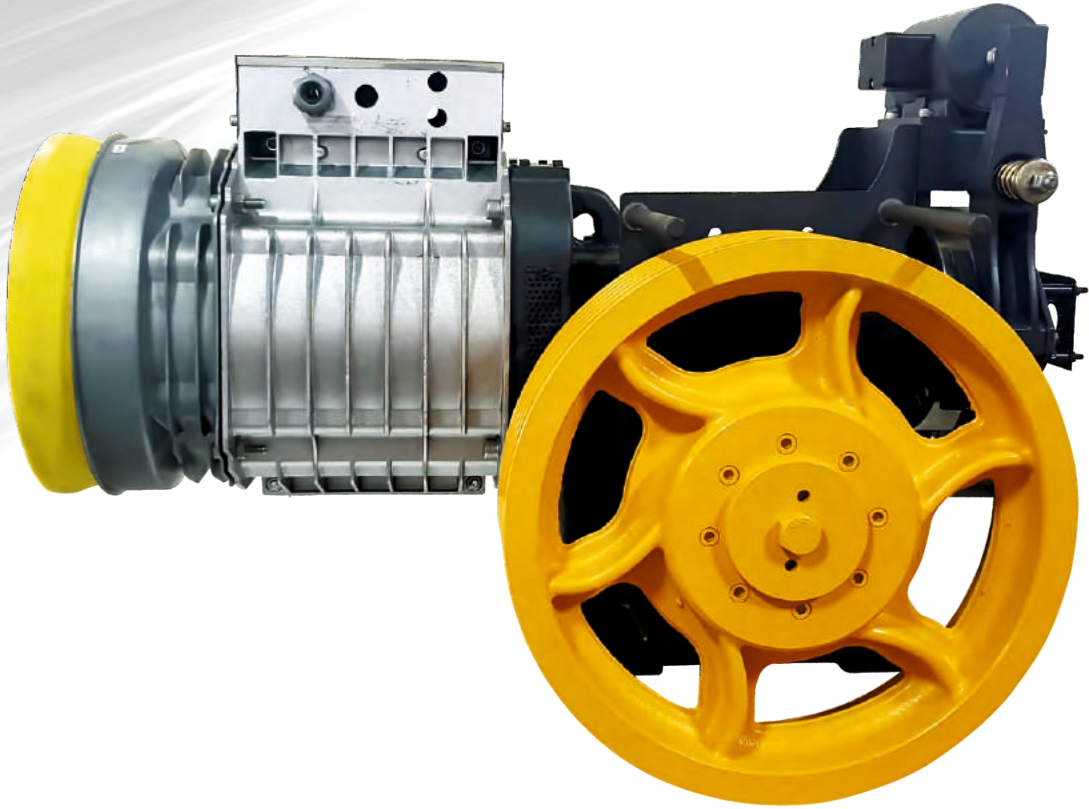


MAKSİMUM SEYİR MESAFESİ 72 METREDİR

CLS SERİSİ

KC - 5

Asansör Makina Motoru
Elevator Traction Machine



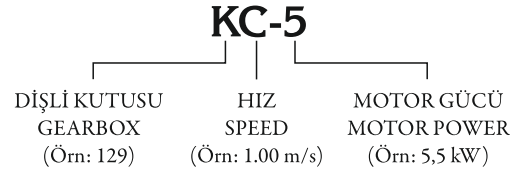
 CLINDAS ÇELİK

KAPASİTE (kg) CAPACITY LOAD	MOTOR GÜCÜ (kW) MOTOR POWER	MODEL TYPE	KASNAK ÖLÇÜSÜ SHEAVE SIZE	STATİK YÜK (kg) STATIC LOAD	TAHVİL GEAR RATIO	ASKI TİPİ SUSPENSION
630	5,5	KC-5	425 x 5 x 10	3200	34:1	1.1

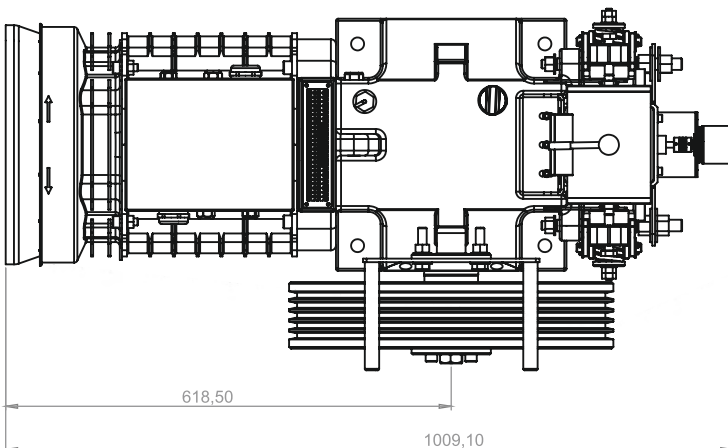
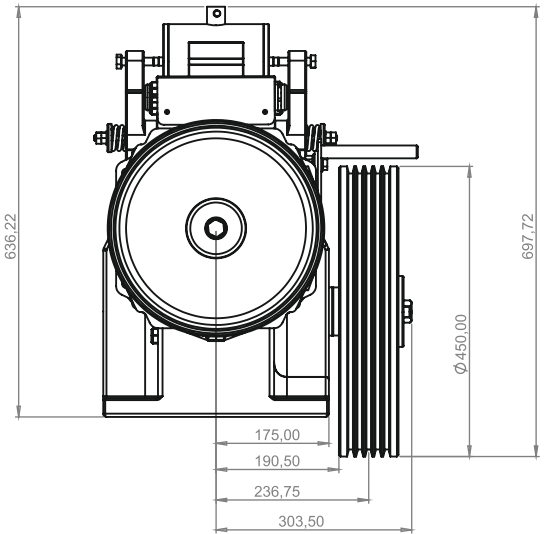
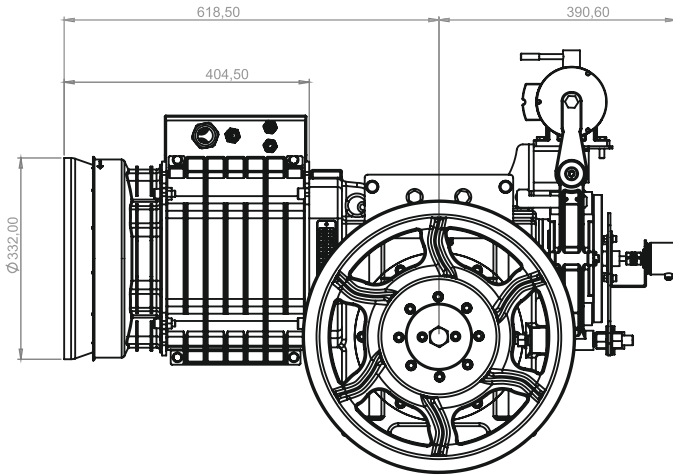
MODEL İSİMLENDİRMESİ / MODEL NAMİNG

DİŞLİ KUTUSU GEARBOX	KOD CODE	HIZ SPEED	KOD CODE	kW	KOD CODE
129	K	0.63 m/s	A	3.50 kW	3
150	L	0.80 m/s	B	4.75 kW	4
180	M	1.00 m/s	C	5.50 kW	5
200	N	1.20 m/s	D	6.60 kW	6
-	-	1.60 m/s	E	7.50 kW	7
-	-	2.00 m/s	F	10.0 kW	10

MODEL ÖRNEKLEMESİ MODEL SAMPLİNG



**MAKİNELERİMİZE SHELL OMALA S4WE320 YAĞ DOLUMU YAPILMIŞTIR.
OUR MACHINES HAVE BEEN FILLED WITH SHELL OMALA S4WE 320 OIL**

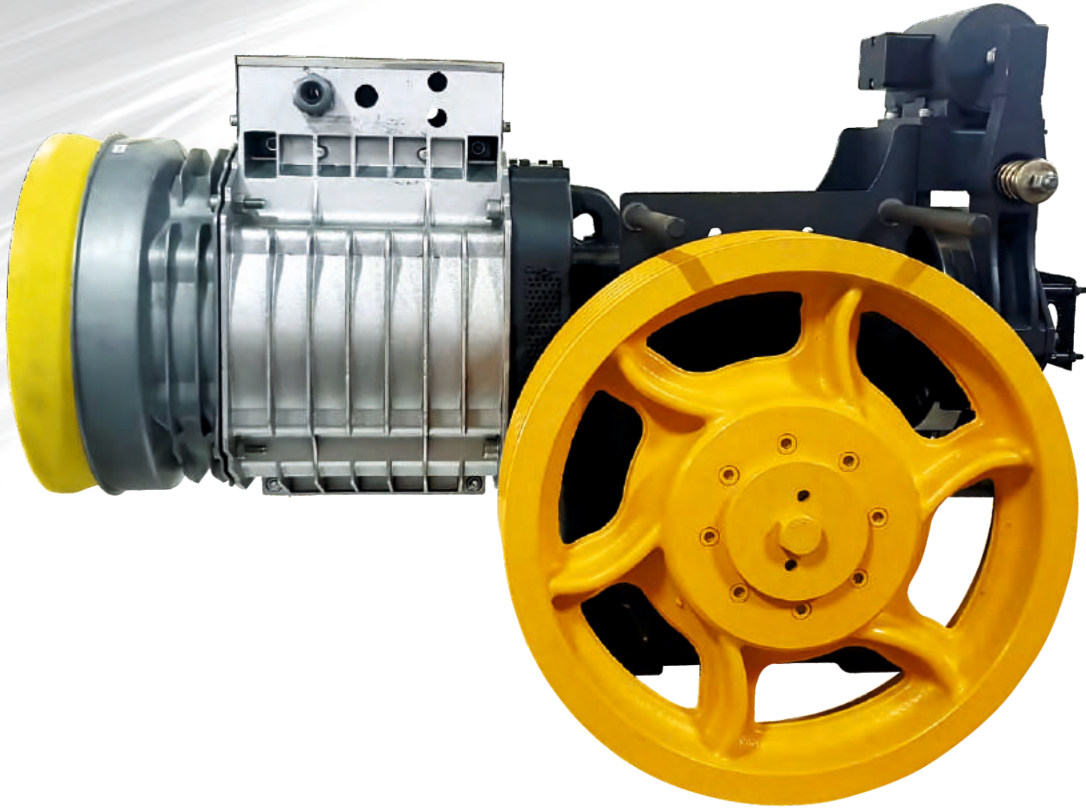


MAKSİMUM SEYİR MESAFESİ 72 METREDİR

CLS SERİSİ

LC - 7

Asansör Makina Motoru
Elevator Traction Machine



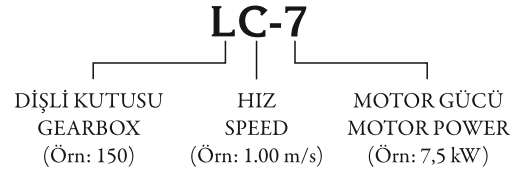
 CLINDAS ÇELİK

KAPASİTE (kg) CAPACITY LOAD	MOTOR GÜCÜ (kW) MOTOR POWER	MODEL TYPE	KASNAK ÖLÇÜSÜ SHEAVE SIZE	STATİK YÜK (kg) STATIC LOAD	TAHVİL GEAR RATIO	ASKI TİPİ SUSPENSION
800	7,5	LC-7	520 x 5 x 10	4750	41:1	1.1

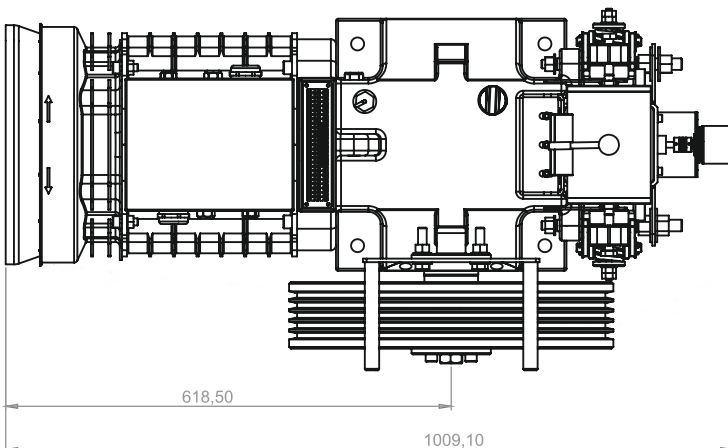
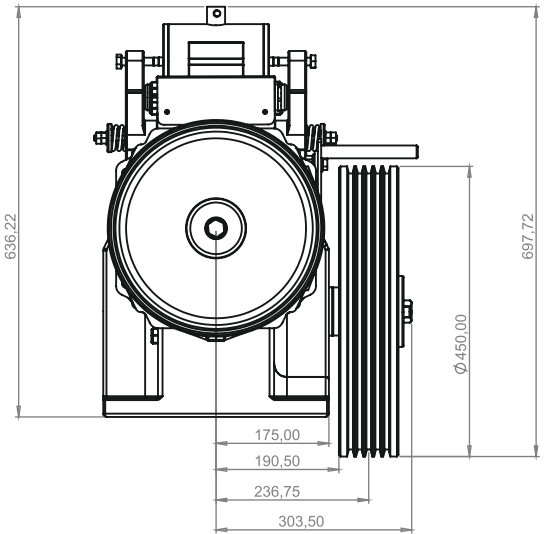
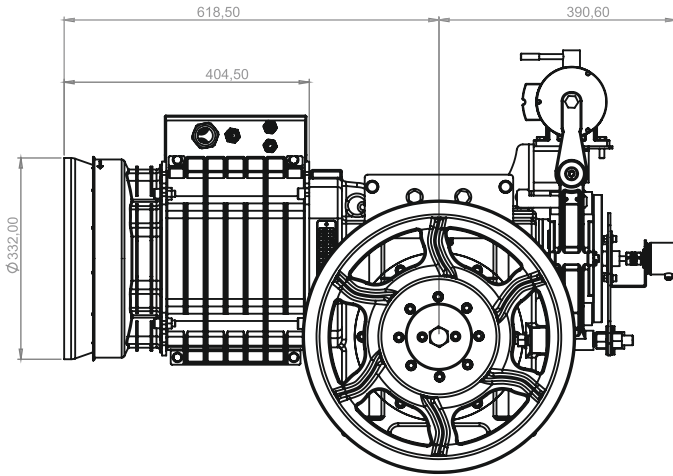
MODEL İSİMLENDİRMESİ / MODEL NAMİNG

DİŞLİ KUTUSU GEARBOX	KOD CODE	HIZ SPEED	KOD CODE	kW	KOD CODE
129	K	0.63 m/s	A	3.50 kW	3
150	L	0.80 m/s	B	4.75 kW	4
180	M	1.00 m/s	C	5.50 kW	5
200	N	1.20 m/s	D	6.60 kW	6
-	-	1.60 m/s	E	7.50 kW	7
-	-	2.00 m/s	F	10.0 kW	10

MODEL ÖRNEKLEMESİ MODEL SAMPLİNG



**MAKİNELERİMİZE SHELL OMALA S4WE320 YAĞ DOLUMU YAPILMIŞTIR.
OUR MACHINES HAVE BEEN FILLED WITH SHELL OMALA S4WE 320 OIL**

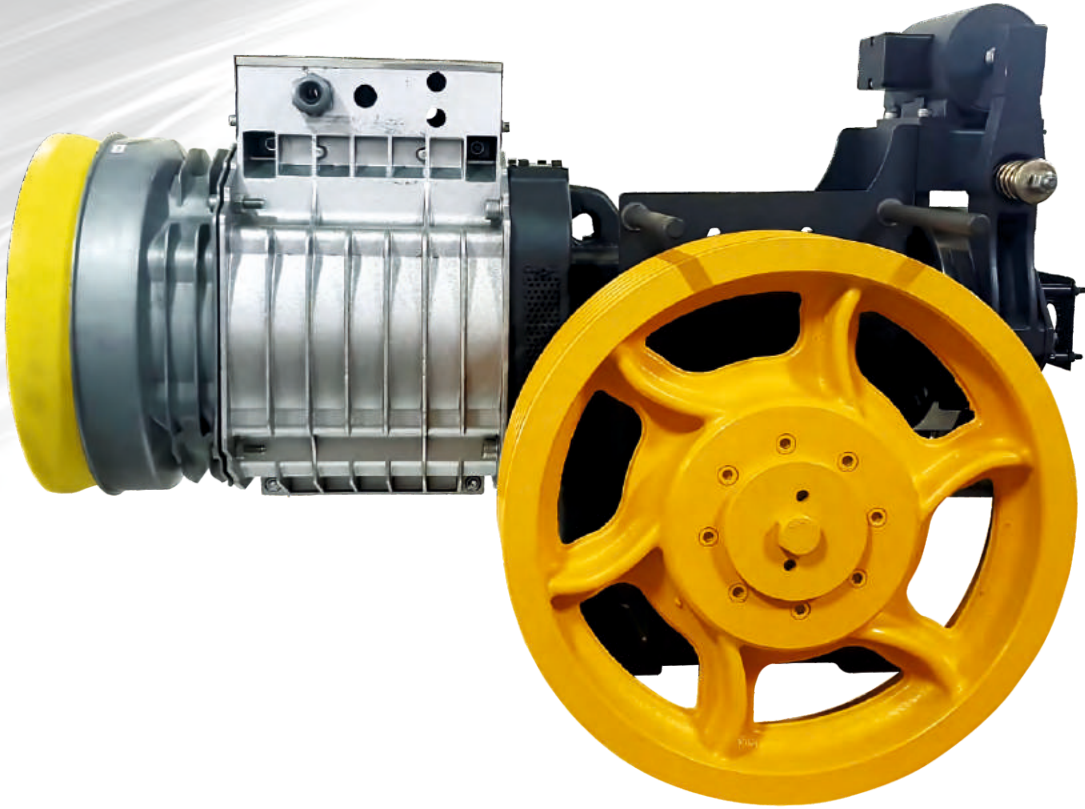


MAKSİMUM SEYİR MESAFESİ 72 METREDİR

CLS SERİSİ

LC - 10

Asansör Makina Motoru
Elevator Traction Machine



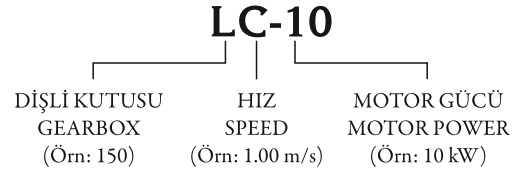
 CLINDAS ÇELİK

KAPASİTE (kg) CAPACITY LOAD	MOTOR GÜCÜ (kW) MOTOR POWER	MODEL TYPE	KASNAK ÖLÇÜSÜ SHEAVE SIZE	STATİK YÜK (kg) STATIC LOAD	TAHVİL GEAR RATIO	ASKI TİPİ SUSPENSION
1000	10	LC-10	520 x 5 x 10	4750	41:1	1.1

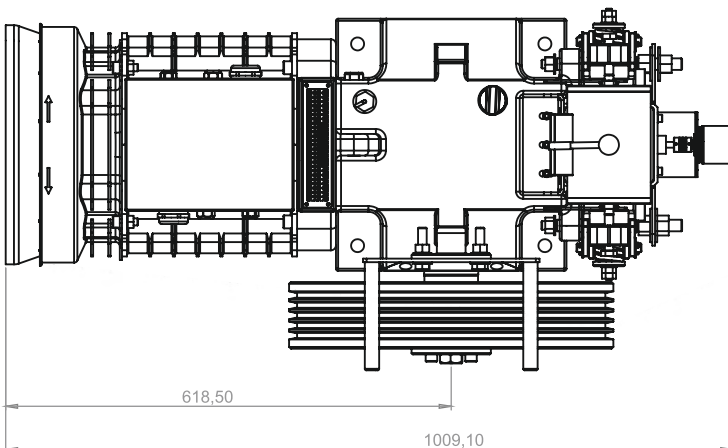
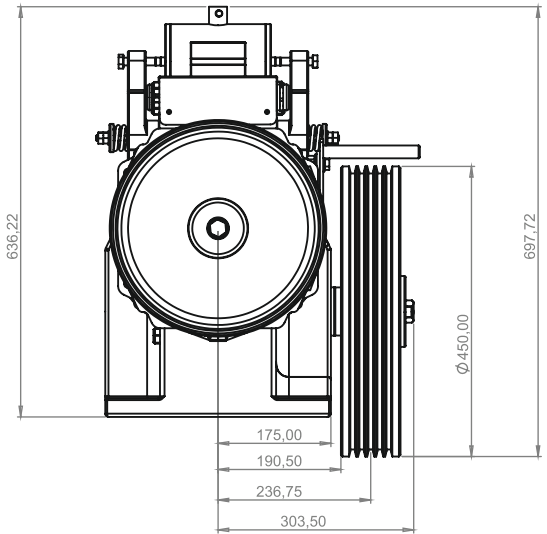
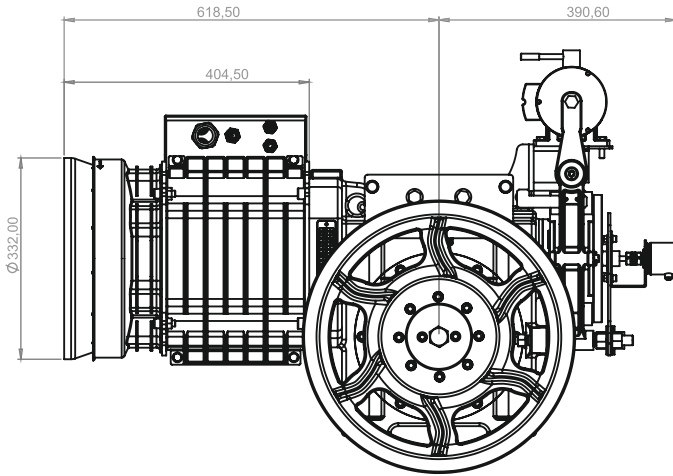
MODEL İSİMLENDİRMESİ / MODEL NAMİNG

DİŞLİ KUTUSU GEARBOX	KOD CODE	HIZ SPEED	KOD CODE	kW	KOD CODE
129	K	0.63 m/s	A	3.50 kW	3
150	L	0.80 m/s	B	4.75 kW	4
180	M	1.00 m/s	C	5.50 kW	5
200	N	1.20 m/s	D	6.60 kW	6
-	-	1.60 m/s	E	7.50 kW	7
-	-	2.00 m/s	F	10.0 kW	10

MODEL ÖRNEKLEMESİ MODEL SAMPLİNG



**MAKİNELERİMİZE SHELL OMALA S4WE320 YAĞ DOLUMU YAPILMIŞTIR.
OUR MACHINES HAVE BEEN FILLED WITH SHELL OMALA S4WE 320 OIL**



MAKSİMUM SEYİR MESAFESİ 72 METREDİR

T SERİSİ

HIZ SPEED	0,63 m/s						
	KAPASİTE (kg) CAPACITY LOAD	MOTOR GÜCÜ (kW) MOTOR POWER	MODEL TYPE	KASNAK ÖLÇÜSÜ SHEAVE SIZE	STATİK YÜK (kg) STATIC LOAD	TAHVİL GEAR RATIO	ASKI TİPİ SUSPENSION
	500	3,5	YA3	400 x 5 x 10	4000	50:1	1.1
	700	4,75	YA4	400 x 5 x 10	4000	50:1	1.1
	800	5,5	YA5	400 x 5 x 10	4000	50:1	1.1
	1000	7,5	YA7	400 x 5 x 10	4000	50:1	1.1
	1200	10	YA10	400 x 6 x 10	4000	50:1	1.1

HIZ SPEED	0,80 m/s						
	KAPASİTE (kg) CAPACITY LOAD	MOTOR GÜCÜ (kW) MOTOR POWER	MODEL TYPE	KASNAK ÖLÇÜSÜ SHEAVE SIZE	STATİK YÜK (kg) STATIC LOAD	TAHVİL GEAR RATIO	ASKI TİPİ SUSPENSION
	400	3,5	TB3	400 x 4x 10	3650	37:1	1.1
	630	4,75	TB4	400 x 5 x 10	3650	37:1	1.1
	700	5,5	TB5	400 x 5 x 10	3650	37:1	1.1
	900	7,5	TB7	400 x 5 x 10	3650	37:1	1.1
	1100	10	YB10	400 x 5 x 10	4000	41:1	1.1

HIZ SPEED	1,00 m/s						
	KAPASİTE (kg) CAPACITY LOAD	MOTOR GÜCÜ (kW) MOTOR POWER	MODEL TYPE	KASNAK ÖLÇÜSÜ SHEAVE SIZE	STATİK YÜK (kg) STATIC LOAD	TAHVİL GEAR RATIO	ASKI TİPİ SUSPENSION
	320	3,5	TC3	480 x 4x 10	3650	37:1	1.1
	480	4,75	TC4	480 x 4 x 10	3650	37:1	1.1
	630	5,5	TC5	480 x 5 x 10	3650	37:1	1.1
	800	7,5	TC7	480 x 5 x 10	3650	37:1	1.1
	1000	10	YC10	520 x 5 x 10	4000	41:1	1.1

HIZ SPEED	0,63 m/s						
	KAPASİTE (kg) CAPACITY LOAD	MOTOR GÜCÜ (kW) MOTOR POWER	MODEL TYPE	KASNAK ÖLÇÜSÜ SHEAVE SIZE	STATİK YÜK (kg) STATIC LOAD	TAHVİL GEAR RATIO	ASKI TİPİ SUSPENSION
	630	4,4	YA-4H	400 x 5 x 10	4000	50:1	1.1
	800	5,5	YA-5H	400 x 5 x 10	4000	50:1	1.1
	1000	7,5	YA-7H	400 x 5 x 10	4000	50:1	1.1

HIZ SPEED	0,80 m/s						
	KAPASİTE (kg) CAPACITY LOAD	MOTOR GÜCÜ (kW) MOTOR POWER	MODEL TYPE	KASNAK ÖLÇÜSÜ SHEAVE SIZE	STATİK YÜK (kg) STATIC LOAD	TAHVİL GEAR RATIO	ASKI TİPİ SUSPENSION
	400	4,4	TB-4H	400 x 4 x 10	3650	37:1	1.1
	630	5,5	TB-5H	400 x 5 x 10	3650	37:1	1.1
	750	7,5	TB-6H	400 x 5 x 10	3650	37:1	1.1
	900	7,5	YB-7H	400 x 5 x 10	4000	41:1	1.1

HIZ SPEED	1,00 m/s						
	KAPASİTE (kg) CAPACITY LOAD	MOTOR GÜCÜ (kW) MOTOR POWER	MODEL TYPE	KASNAK ÖLÇÜSÜ SHEAVE SIZE	STATİK YÜK (kg) STATIC LOAD	TAHVİL GEAR RATIO	ASKI TİPİ SUSPENSION
	320	4,4	TC-4H	480 x 4 x 10	3650	37:1	1.1
	480	5,5	TC-5H	480 x 4 x 10	3650	37:1	1.1
	630	7,5	TC-6H	480 x 5 x 10	3650	37:1	1.1
	800	7,5	YC-7H	520 x 5 x 10	4000	41:1	1.1

T SERİSİ

HIZ SPEED	KAPASİTE (kg) CAPACITY LOAD	MOTOR GÜCÜ (kW) MOTOR POWER	MODEL TYPE	KASNAK ÖLÇÜSÜ SHEAVE SIZE	STATİK YÜK (kg) STATIC LOAD	TAHVİL GEAR RATIO	ASKI TİPİ SUSPENSION
1,20 m/s	400	4,75	YD-4	400 x 4 x 10	4000	50:2	1.1
	480	5,5	YD-5	400 x 4 x 10	4000	50:2	1.1
	630	7,5	YD-7	400 x 5 x 10	4000	50:2	1.1
	900	10	YD-10	400 x 5 x 10	4000	50:2	1.1

HIZ SPEED	KAPASİTE (kg) CAPACITY LOAD	MOTOR GÜCÜ (kW) MOTOR POWER	MODEL TYPE	KASNAK ÖLÇÜSÜ SHEAVE SIZE	STATİK YÜK (kg) STATIC LOAD	TAHVİL GEAR RATIO	ASKI TİPİ SUSPENSION
1,60 m/s	375	5,5	YE-5	450 x 4 x 10	4000	41:2	1.1
	550	7,5	YE-7	450 x 5 x 10	4000	41:2	1.1
	800	10	YE-10	450 x 5 x 10	4000	41:2	1.1

HIZ SPEED	KAPASİTE (kg) CAPACITY LOAD	MOTOR GÜCÜ (kW) MOTOR POWER	MODEL TYPE	KASNAK ÖLÇÜSÜ SHEAVE SIZE	STATİK YÜK (kg) STATIC LOAD	TAHVİL GEAR RATIO	ASKI TİPİ SUSPENSION
2,00 m/s	320	5,5	YF-5	520 x 4 x 10	4000	41:2	1.1
	400	7,5	YF-7	520 x 5 x 10	4000	41:2	1.1
	630	10	YF-10	520 x 5 x 10	4000	41:2	1.1

HIZ SPEED	KAPASİTE (kg) CAPACITY LOAD	MOTOR GÜCÜ (kW) MOTOR POWER	MODEL TYPE	KASNAK ÖLÇÜSÜ SHEAVE SIZE	STATİK YÜK (kg) STATIC LOAD	TAHVİL GEAR RATIO	ASKI TİPİ SUSPENSION
0,63 m/s	630	4,75	YA-4	400 x 5 x 10	4000	50:2	2.1
	800	5,5	YA-5	400 x 5 x 10	4000	50:2	2.1
	1200	7,5	YA-7	400 x 6 x 10	4000	50:2	2.1
	1800	10	YA-10	400 x 6 x 10	4000	50:2	2.1

HIZ SPEED	KAPASİTE (kg) CAPACITY LOAD	MOTOR GÜCÜ (kW) MOTOR POWER	MODEL TYPE	KASNAK ÖLÇÜSÜ SHEAVE SIZE	STATİK YÜK (kg) STATIC LOAD	TAHVİL GEAR RATIO	ASKI TİPİ SUSPENSION
0,80 m/s	750	5,5	YB-5	450 x 5 x 10	4000	41:2	2.1
	1100	7,5	YB-7	450 x 5 x 10	4000	41:2	2.1
	1600	10	YB-10	450 x 5 x 10	4000	41:2	2.1

HIZ SPEED	KAPASİTE (kg) CAPACITY LOAD	MOTOR GÜCÜ (kW) MOTOR POWER	MODEL TYPE	KASNAK ÖLÇÜSÜ SHEAVE SIZE	STATİK YÜK (kg) STATIC LOAD	TAHVİL GEAR RATIO	ASKI TİPİ SUSPENSION
1,00 m/s	630	5,5	YC-5	520 x 5 x 10	4000	41:2	2.1
	800	7,5	YC-7	520 x 5 x 10	4000	41:2	2.1
	1250	10	YC-10	520 x 6 x 10	4000	41:2	2.1

E SERİSİ

HIZ SPEED 0,80 m/s	KAPASİTE (kg) CAPACITY LOAD	MOTOR GÜCÜ (kW) MOTOR POWER	MODEL TYPE	KASNAK ÖLÇÜSÜ SHEAVE SIZE	STATİK YÜK (kg) STATIC LOAD	TAHVİL GEAR RATIO	ASKI TİPİ SUSPENSION
		320	3,5	EB3	420 x 4x 10	3650	34:1
	480	4,75	EB4	420 x 4 x 10	3650	34:1	1.1
	630	5,5	EB5	420 x 5 x 10	3650	34:1	1.1
	800	7,5	EB7	420 x 5 x 10	3650	34:1	1.1

HIZ SPEED 1,00 m/s	KAPASİTE (kg) CAPACITY LOAD	MOTOR GÜCÜ (kW) MOTOR POWER	MODEL TYPE	KASNAK ÖLÇÜSÜ SHEAVE SIZE	STATİK YÜK (kg) STATIC LOAD	TAHVİL GEAR RATIO	ASKI TİPİ SUSPENSION
		320	3,5	EC3	425 x 4 x 10	3650	34:1
	480	4,75	EC4	425 x 4 x 10	3650	34:1	1.1
	630	5,5	EC5	425 x 5 x 10	3650	34:1	1.1
	800	7,5	EC7	425 x 5 x 10	3650	34:1	1.1

CLS SERİSİ

HIZ SPEED 0,80 m/s	KAPASİTE (kg) CAPACITY LOAD	MOTOR GÜCÜ (kW) MOTOR POWER	MODEL TYPE	KASNAK ÖLÇÜSÜ SHEAVE SIZE	STATİK YÜK (kg) STATIC LOAD	TAHVİL GEAR RATIO	ASKI TİPİ SUSPENSION
		400	3,5	KB3	400 x 4x 10	3200	34:1
	630	4,75	KB4	400 x 5 x 10	3200	34:1	1.1
	700	5,5	KB5	400 x 5 x 10	3200	34:1	1.1
	900	7,5	LB7	450 x 5 x 10	4750	41:1	1.1
	1100	10	LB10	450 x 5 x 10	4750	41:1	1.1

HIZ SPEED 1,00 m/s	KAPASİTE (kg) CAPACITY LOAD	MOTOR GÜCÜ (kW) MOTOR POWER	MODEL TYPE	KASNAK ÖLÇÜSÜ SHEAVE SIZE	STATİK YÜK (kg) STATIC LOAD	TAHVİL GEAR RATIO	ASKI TİPİ SUSPENSION
		320	3,5	KC3	425 x 4 x 10	3200	34:1
	480	4,75	KC4	425 x 4 x 10	3200	34:1	1.1
	630	5,5	KC5	425x 5 x 10	3200	34:1	1.1
	800	7,5	LC7	520 x 5 x 10	4750	41:1	1.1
	1000	10	LC10	520 x 5 x 10	4750	41:1	1.1

CC SERİSİ

HIZ (SPEED) 1 m/s	KAPASİTE (kg) CAPACITY LOAD	MOTOR GÜCÜ (kW) ENGINE POWER	MODEL TYPE	KASNAK ÖLÇÜSÜ SHEAVE SIZE	AKIM (In) CURRENT	KUTUP (P) POLES	FREKANS (Hz) FRACANCE	TORK (Nm)	DEVİR (r/min)	FREN TİPİ BRAKE	STATİK YÜK (kg) STATIC LOAD
		480	3,35	C C-6	240x 6,5 x 6	8,5	16	21,3	200	160	MAYR
	630	4,2	C C-8	240x 6,5 x 6	11,2	16	21,3	255	160	MAYR	4000
	800	5,5	CC-10	240x 6,5 x 8	13,2	16	21,3	334	160	MAYR	4000

HIZ (SPEED) 1,60 m/s	KAPASİTE (kg) CAPACITY LOAD	MOTOR GÜCÜ (kW) ENGINE POWER	MODEL TYPE	KASNAK ÖLÇÜSÜ SHEAVE SIZE	AKIM (In) CURRENT	KUTUP (P) POLES	FREKANS (Hz) FRACANCE	TORK (Nm)	DEVİR (r/min)	FREN TİPİ BRAKE	STATİK YÜK (kg) STATIC LOAD
		630	6,8	C C-8	240x 6,5 x 6	15	16	34,1	255	256	MAYR
	800	9	CC-10	240x 6,5 x 8	19,5	16	34,1	334	256	MAYR	4000



 CLINDAS ÇELİK



*Asansörün Olduğu Her Yerde
İleri Teknoloji, Üstün Kalite...*

SERTİFİKALAR

TÜRK STANDARLARI ENSTİTÜSÜ
TSE-HYD

HİZMET YETERLİLİK BELGESİ

Belge No: 24241YB-4860
İlk Veriliş Tarihi: 28.05.2016
Son Geçerlilik Tarihi: 28.05.2017
Finansal Adı: BORO MAKİNE METAL SANAYİ VE TİCARET LTD.ŞTİ.
Finansal Adres: 2.ORGANİZE SANAYİ BÖLGESİ YAYLACAK CADDESİ NO:17 SELÇUKLU KONYA/TÜRKİYE
Hizmet Yeri Adresi: 2.ORGANİZE SANAYİ BÖLGESİ YAYLACAK CADDESİ NO:17 SELÇUKLU KONYA/TÜRKİYE
Sicil No: 27100000000000000000

Verilen Hizmetin Kapsamı

1.26.08.10.22502/VEKİLİ SERVİSLER ASANSÖR TAHRİK MAKİNASINA HİZMET YERİ YETERLİLİK BELGESİ
VEYAHİTİMENE ZEMİN HİZMETLERİN STANDARDAĞINA UYGUN HİZMET YERİ
2.BORO MAKİNE METAL SANAYİ VE TİC. LTD.ŞTİ. YETERLİLİK BELGESİ (229593)
(28.05.2016) (3.ORGANİZE SANAYİ BÖLGESİ)

İstisnai Durum Tarihi: 28.05.2016
Vakit: 28.05.2016
Sözleşme No: KONYA BELGELENDİRME ANONİM Şİ. 002-2291-01/10-028-02/96 FAKS: 2 322 30 80

Belgeyi hazırlayan yetkili personel, aşağıdaki bilgileri doğrultusunda belgenin doldurulmasını ve onayını yapmıştır. - Gözetim - T.1.2

SZUTEST **CE**

SZUTEST TECHNICAL INSPECTION and CERTIFICATION
Relly on Experience

Reference No/Referans Nu.: OSE-16-041001

ATTESTATION OF COMPLIANCE
UYGUNLUK ONAYI

The technical file and test results of the following product have been checked and found in compliance with the Parliament and Council Directive 2006/42/EC of 17 May 2006 on the approximation of the laws of the Member States relating to machinery.

Teknik dosya ve test raporları incelendiğinde, belirlenen ürünün Avrupa Birliği Teknik Komitesi tarafından 17 Mayıs 2006 tarihinde yayımlanan 2006/42/AT Makine Emriyle Yürürlüğe Konulmuş ve Uygulanmış olduğu saptanmıştır.

Applicant: Boro Makine Metal San. Tic. Ltd. Şti.
Applicant/Referans: Büyük Kayacak Mah. Yaylacak Cad. No:17 OSB Selçuklu /Konya / TÜRKİYE

Manufacturer: Boro Makine Metal San. Tic. Ltd. Şti.
Manufacturer/Referans: Büyük Kayacak Mah. Yaylacak Cad. No:17 OSB Selçuklu /Konya / TÜRKİYE

Product: Elevator Motor
Asansör Motoru

Type/Model: MTR2, SRB2, VL100, CL2, CL22, BR22, BR22, AL6, AL6P, AL8, AL8P, AL10,
Type/Model/Referans: AL5P, AL16, TTK 176, TT2, TT20, TT25, TT30, TT35, C24, C26, C28, C28, C210, C215, C218, C220, C225, AL4

Base of attestation: File of technical documentation, test report Ref. No. 16-041001
Onay Dayanğı: Teknik Dokümanlar: 16-041001/Türkiye test raporu

"The referred technical file(s) show that the product complies with standards recognized as giving presumption of compliance with the essential requirements listed in EU Directive(s) above. Other relevant Directives have to be observed. This attestation does not exempt the compulsory obligation of the manufacturer to issue the declaration of conformity.

"Diğer ilgili direktiflere aykırılık, bu onay belgesinin uygulanmasıyla kaybolmuş olsa bile, üreticinin yasal yükümlülüklerini yerine getirmesi için zorunludur. Referans teknik dosya ve teknik raporlar belirlenen AT Direktiflerini esas alarak değerlendirilmelidir.

İstisnai Durum Tarihi: 2016-04-20
Vakit: 2016-04-19

SZUTEST TECHNICAL INSPECTION and CERTIFICATION **CE**
Relly on Experience

ATTESTATION OF COMPLIANCE
UYGUNLUK ONAYI

The technical file and test results of the following product have been checked and found in compliance with the Parliament and Council Directive 2006/42/EC of 17 May 2006 on the approximation of the laws of the Member States relating to machinery.

Teknik dosya ve test raporları incelendiğinde, belirlenen ürünün Avrupa Birliği Teknik Komitesi tarafından 17 Mayıs 2006 tarihinde yayımlanan 2006/42/AT Belirli Gerilim Sinirleri Dairesinde Çalışmalı Olan Paçalanmış İçerikli ve İlgili Yönerge(ler) ve 17 Mayıs 2006 tarihinde yayımlanan 2006/42/AT Makine Emriyle Yürürlüğe Konulmuş ve Uygulanmış olduğu saptanmıştır.

Reference No/Referans Nu.: OSE - 16-100201

Applicant: Boro Makine Metal San. Tic. Ltd. Şti.
Applicant/Referans: Hacı Yusuf Masat Mah. Osmak Sok. No:105 Kızılkaya, Konya, Türkiye

Manufacturer: Boro Makine Metal San. Tic. Ltd. Şti.
Manufacturer/Referans: Hacı Yusuf Masat Mah. Osmak Sok. No:105 Kızılkaya, Konya, Türkiye

Product: Elevator Motor Machine
Asansör Motor Makinası

Type/Model: MTR2, SRB2, VL100, CL2, CL22, BR22, BR22, MTR2VWF, SRB2VWF,
Type/Model/Referans: VL100VWF, CL22VWF, CL22VWF, BR22VWF, BR22VWF, VL100VWF

Brand: Makina

Base of attestation: File of technical documentation, test report Ref. No. 16-100201
Onay Dayanğı: Teknik Dokümanlar: 16-100201/Avrupa test raporu

"The referred technical file(s) show that the product complies with standards recognized as giving presumption of compliance with the essential requirements listed in EU Directive(s) above. Other relevant Directives have to be observed. This attestation does not exempt the compulsory obligation of the manufacturer to issue the declaration of conformity.

"Diğer ilgili direktiflere aykırılık, bu onay belgesinin uygulanmasıyla kaybolmuş olsa bile, üreticinin yasal yükümlülüklerini yerine getirmesi için zorunludur. Referans teknik dosya ve teknik raporlar belirlenen AT Direktiflerini esas alarak değerlendirilmelidir.

"Konya paçalanmış içerikli asansör motoru makinası ve diğer modellemeleri her paçalanmış içeriğinde kullanılmaları için zorunludur.

İstisnai Durum Tarihi: 2016-10-12
Vakit: 2016-10-12

TSEK **TÜRK STANDARLARI ENSTİTÜSÜ**
KRİTERE UYGUNLUK BELGESİ
TURKISH STANDARDS INSTITUTION
CERTIFICATE OF CONFORMANCE TO CRITERIA

Markanın Tasarımcısı / Description of the Mark: TSEK markası: T-SMK

BELGE NO/SABİTESİ: 0302/17-TSEK-2101
BELGELENDİRİLMİŞ ÜRÜNÜN YERİ/DATE OF FIRST ISSUE OF LICENCE: 21.07.2009
BELGELENDİRİLMİŞ ÜRÜNÜN ÜRETİCİSİNİN ADI/NAME OF THE LICENCE HOLDER: 21.07.2007
BELGE SAHİBİ HURULUŞUN ADI/NAME OF THE LICENCE HOLDER: BORO MAKİNE METAL SANAYİ VE TİCARET LTD.ŞTİ.
BELGE SAHİBİ HURULUŞUN ADRESİ/ADDRESS OF THE LICENCE HOLDER: 2.ORGANİZE SANAYİ BÖLGESİ YAYLACAK CADDESİ NO:17 SELÇUKLU KONYA
ÜRETİM YERİ ADI/NAME OF THE MANUFACTURING PLACE: BORO MAKİNE METAL SANAYİ VE TİCARET LTD.ŞTİ.
ÜRETİM YERİ ADRESİ/ADDRESS OF THE MANUFACTURING PLACE: 2.ORGANİZE SANAYİ BÖLGESİ YAYLACAK CADDESİ NO:17 SELÇUKLU KONYA
TESCİLİ TİCARİ MARKA/REGISTERED TRADE MARK: CLINDAS
İLK İZLENİM BELGELENDİRME KRİTERİ/RELATIVE TÜRKİSH STANDARD: TS 22 594-05-BK-000 / Konaş Yayıncılık, Belgeleme Kurumu (19) / 24.08.2010
BELGE KAPISINI/SCOPE OF LICENCE: ELEKTRİK MOTORLU ASANSÖR TAHRİK MAKİNASI VE YEDK PARÇALARI TASARIMI VE İMALATI VE SATIŞI

Belgeyi hazırlayan yetkili personel, aşağıdaki bilgileri doğrultusunda belgenin doldurulmasını ve onayını yapmıştır. - Gözetim - T.1.2

TÜV AUSTRIA

CERTIFICATE

Quality Management System as per TS EN ISO 9001:2008

In accordance with TÜV AUSTRIA BBS procedures, it is hereby certified that:

BORO MAKİNE METAL SANAYİ VE TİCARET LTD. ŞTİ.
Büyük Kayacak Mah. 2. Org. San. Böl. Yaylacak Cad. No: 17 TR-42100 KARATAY / KONYA

applies a management system in line with the above standard for the following scope:

Design, manufacture and sales of elevator traction machines and spare parts.

Certificate No: T-002-01
Expiry date: 19.03.2017
Antkara, 20.03.2014

This certification was conducted in accordance with TÜV AUSTRIA BBS auditing and certification procedures and is subject to regular surveillance audits.

TÜV AUSTRIA BBS BELGELENDİRME EĞİTİM VE GÖZETİM HİZMETLERİ A.Ş.
Cepkenan Ahi Kemer Cad. 1379 Sok. No:19/10 06502 Bağlar / ANKARA
www.tbbs.com.tr

TÜV AUSTRIA

SERTİFİKA

TS EN ISO 9001:2008 Kalite Yönetim Sistemi

Belgeyi hazırlayan yetkili personel, aşağıdaki bilgileri doğrultusunda belgenin doldurulmasını ve onayını yapmıştır. - Gözetim - T.1.2

Belgeleme: TÜV AUSTRIA BBS tekniği ve belgeleme prosedürlerine uygun olarak gerçekleştirilmiştir ve düzenli olarak denetlenmektedir.

TÜV AUSTRIA BBS BELGELENDİRME EĞİTİM VE GÖZETİM HİZMETLERİ A.Ş.
Cepkenan Ahi Kemer Cad. 1379 Sok. No:19/10 06502 Bağlar / ANKARA
www.tbbs.com.tr

EXTRA

GÜÇLÜ
SESSİZ

Adres : Büyük Kayacık Mahallesi (O.S.B.)
Yaylacık Caddesi No:17
Selçuklu / KONYA / TÜRKİYE

Tel : +90 332 342 67 33

Fax : +90 332 342 67 23

Mail : info@clindas.com.tr