

Başlarken

Getting Started

Sayfa / Page 2-3

Sertifikalar

Our Certificates

Sayfa / Page 6

Bereket Serisi Teleskopik 2 Panel Kat - Kabin Kapıları

Bereket Series Telescopic 2 Panels Landing - Cabin Doors

Sayfa / Page 7-14

Bereket Serisi Merkezi 2 Panel Kat - Kabin Kapıları

Bereket Series Central 2 Panels Landing - Cabin Doors

Sayfa / Page 15-22

Nimet Serisi Teleskopik 2 Panel Kat - Kabin Kapıları

Nimet Series Telescopic 2 Panels Landing - Cabin Doors

Sayfa / Page 23-30

Nimet Serisi Merkezi 2 Panel Kat - Kabin Kapıları

Nimet Series Central 2 Panels Landing - Cabin Doors

Sayfa / Page 31-38

Nimet Serisi Teleskopik 3 Panel Kat - Kabin Kapıları

Nimet Series Telescopic 3 Panels Landing - Cabin Doors

Sayfa / Page 39-46

Katlanır D Tip Kabin Kapıları

Folding Type D Cabin Doors

Sayfa / Page 47-52

Katlanır V Tip Kabin Kapıları

Folding Type V Cabin Doors

Sayfa / Page 53-58

Katlanır D Merkezden Açık Katlanır Kabin Kapıları

D center to open Folding Cabinet Doors

Sayfa / Page 59-64

İnce Panel Serisi Teleskopik 3 Panel Kabin Kapıları

Thin Panel Series Telescopic 3 Panels Cabin Doors

Sayfa / Page 65-70

YNR Otomatik Kapı Sistemleri Panel Formları

YNR Automatic Door Systems Panel Forms

Sayfa / Page 71-72

Mekanizmalar

Mechanisms

Sayfa / Page 73-75



Vizyonumuz,

Müşteri odaklık ilkesini benimsemiş şirketimiz, Türkiye ve global pazarlarda aranan bir isim olmayı kendine ideal edinmiştir.

Misyonumuz,

Tüm şirket çalışanlarımızın katılımı ile müşteri memnuniyeti ve beklentileri esas alınarak karşı taraflara güven esasına dayalı kaliteli hizmet ve yapılar sunmaktadır.

Kalite Politikamız

Müşterimizin memnuniyeti ön planda olmakla beraber sürekli iyileştirilen özelliklere uygun ürün ve hizmetlerimiz;

- Belirli kalitede ve emniyette,
- Fiyat istikrarı sağlanarak,
- Zamanlama istikrarı sağlanarak,
- Mevcut prosedürlere uyumlu,
- Çevre ve insan yararları dikkate alınarak karşılamayı taahhüt ederiz.

Bu yüzden rekabete olanak sağlanarak sürekli eğitilen personelimizin toplam katılımı ve tüm yönetimin tam desteği esastır.





Our vision

Our vision is as a company that has the principle of customer focused idealizing asked name in Turkey and on the global markets.

Our mission

Our mission is offering qualified services and constructions based on satisfaction of our customers and their expectations by the attendance of all employees.

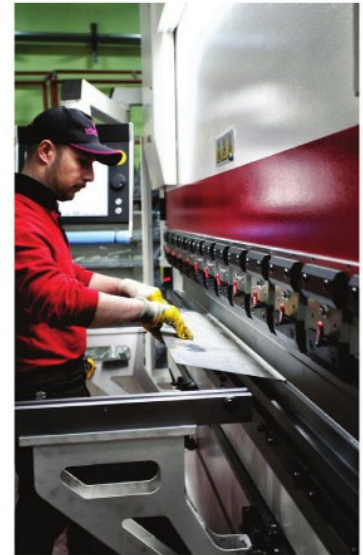
Our quality

Our quality policy is undertake our services and goods that has developed specifications below.

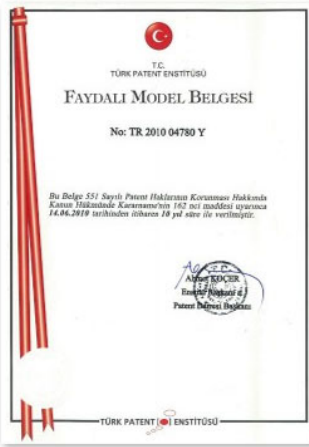
- *On stable rate,*
- *At specific quality standarts,*
- *Paralel to actual procedure,*
- *Environmentally friendly and human focused.*

That's why complete support of management and continously trained employees is esence whit providing opportunity to competition.





SERTİFİKALARIMIZ / OUR CERTIFICATES



Bereket Serisi Teleskopik 2 Panel Kat - Kabin Kapıları
Bereket Series Telescopic 2 Panels Cabin Doors

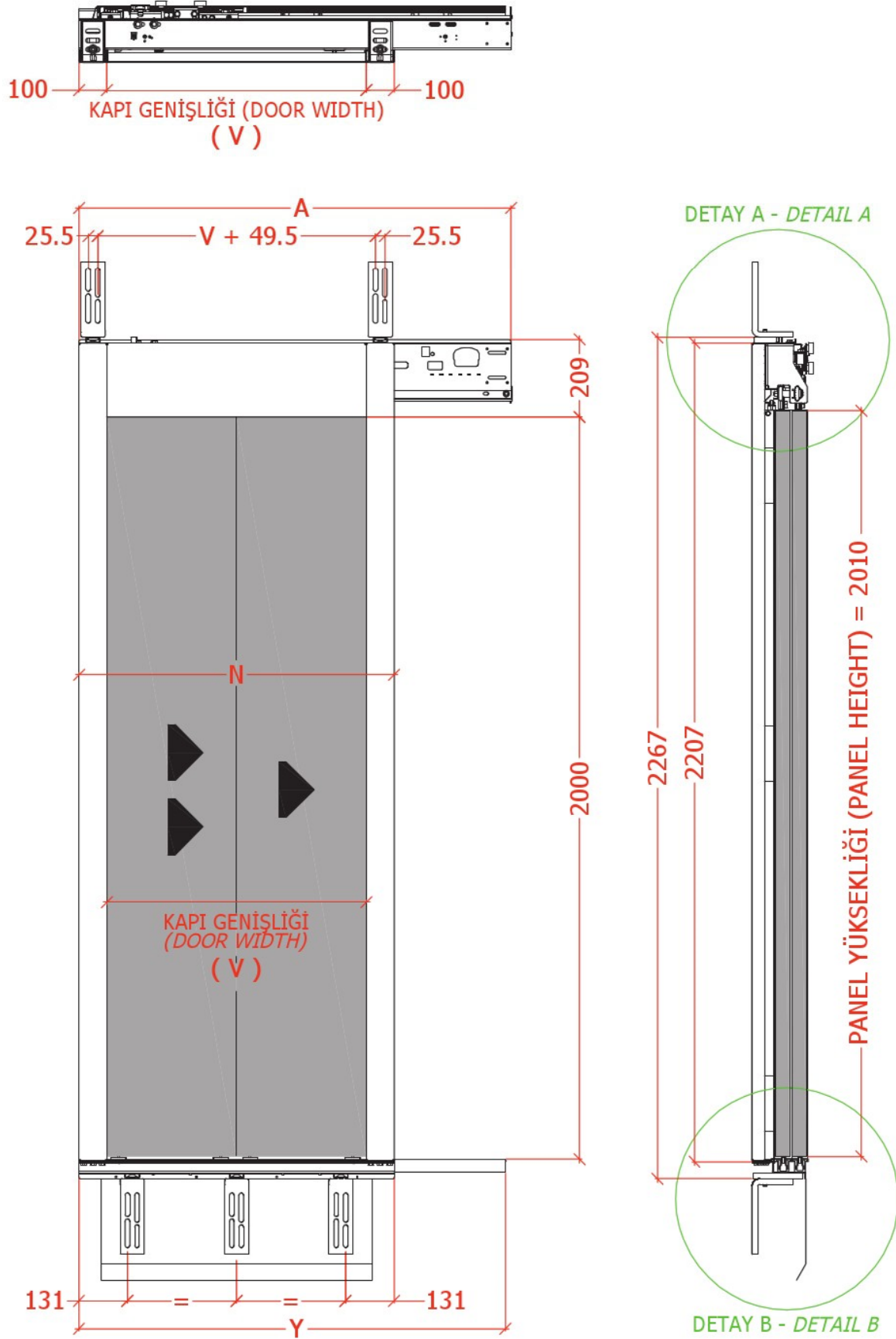
YENENR-SAN®

Bereket Serisi Teleskopik 2 Panel Kabin Kapıları
Bereket Series Telescopic 2 Panels Cabin Doors

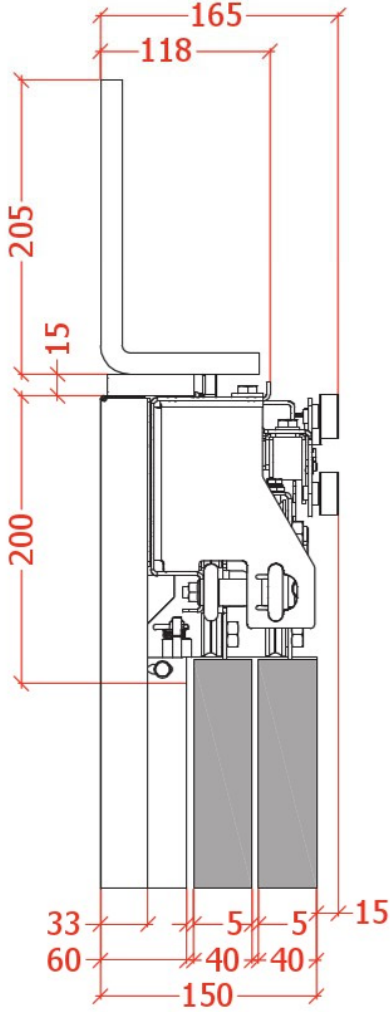




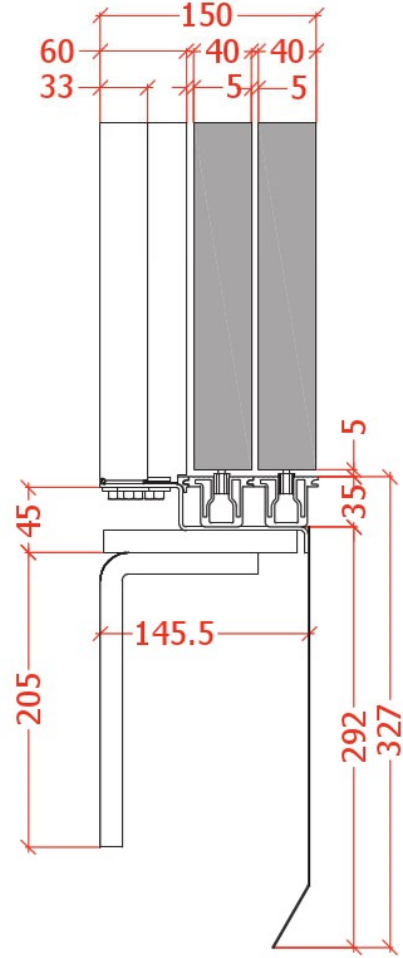
Bereket Serisi Teleskopik 2 Panel Kat Kapıları
Bereket Series Telescopic 2 Panels Landing Doors



DETAY A - DETAIL A



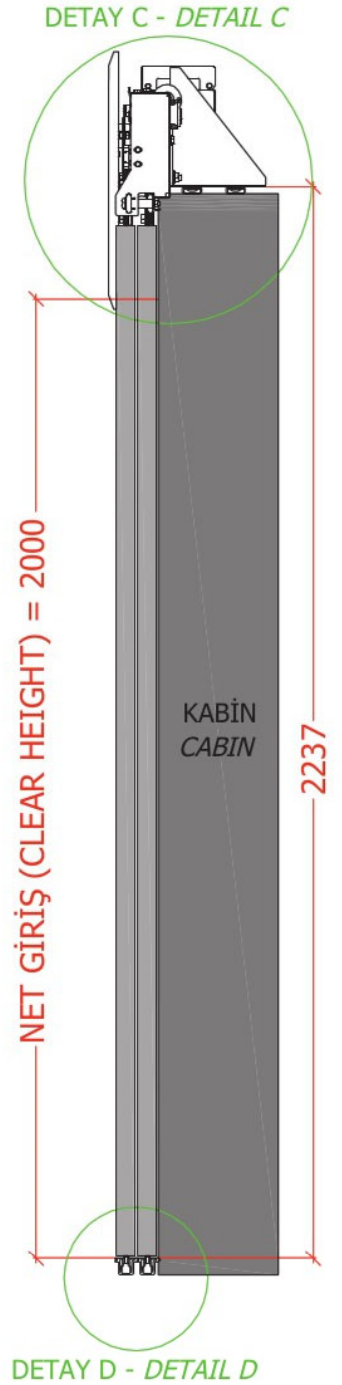
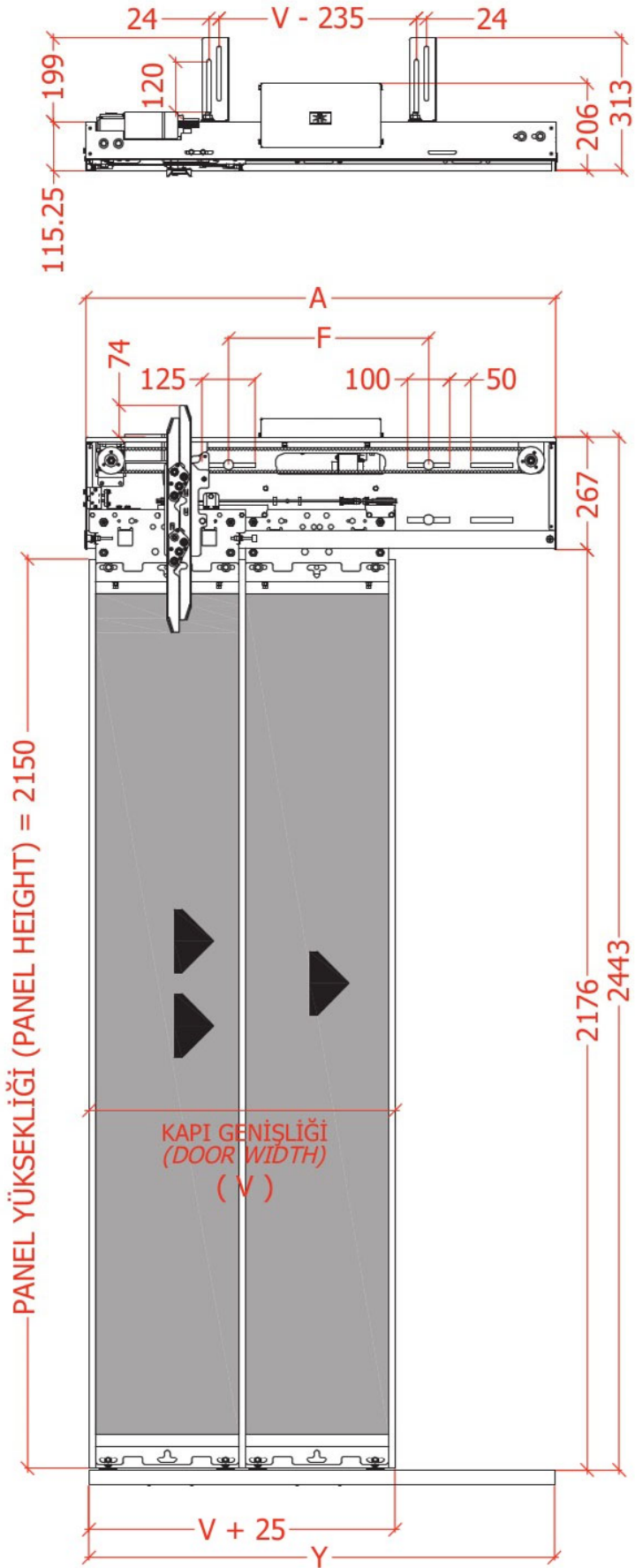
DETAY B - DETAIL B

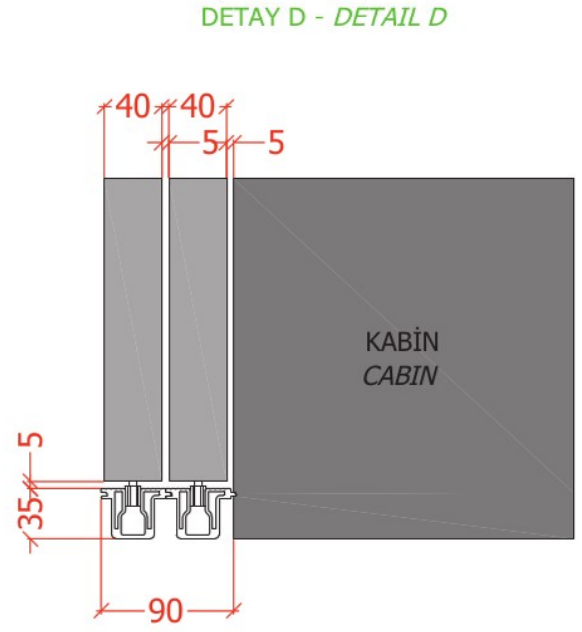
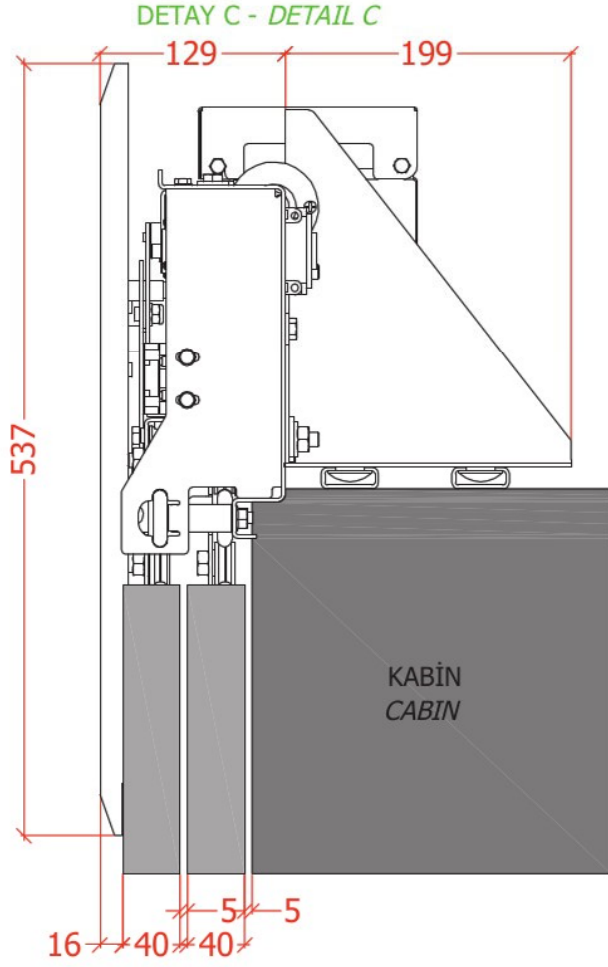


BEREKET SERİSİ T2P KAT KAPILARI - BEREKET SERIES T2P LANDING DOORS

KAPI GENİŞLİĞİ DOOR WIDHT	MEKANİZMA UZUNLUĞU MECHANISM LENGHT	ALÜMİNYUM ALT EŞİK UZUNLUĞU ALUMINUM BOTTOM SILL LENGHT	KASA GENİŞLİĞİ FRAME WIDHT
(V)	(A)	(Y)	(N)
700	1165	1100	900
800	1315	1250	1000
900	1465	1400	1100

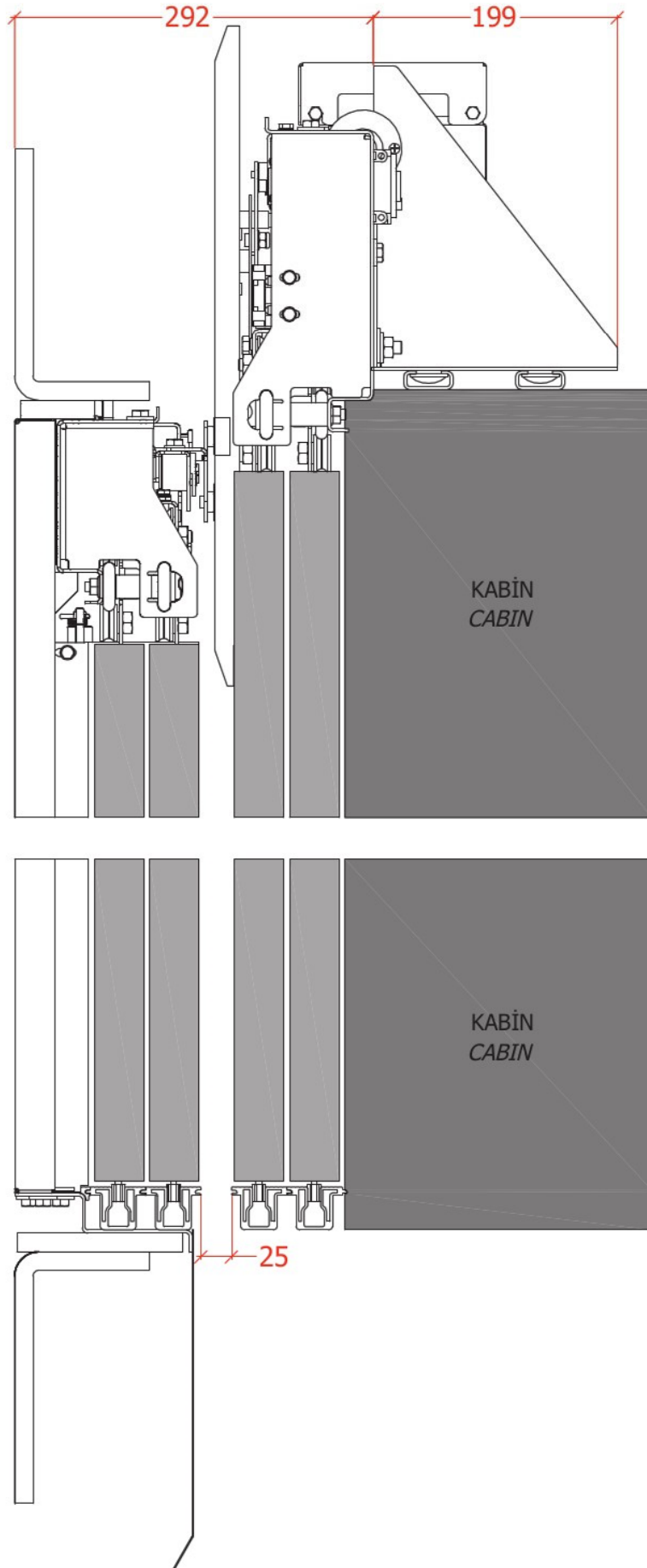
Bereket Serisi Teleskopik 2 Panel Kabin Kapıları
Bereket Series Telescopic 2 Panels Cabin Doors





BEREKET SERİSİ T2P KABİN KAPILARI - BEREKET SERIES T2P CABIN DOORS			
KAPI GENİŞLİĞİ DOOR WIDTH	MEKANİZMA UZUNLUĞU MECHANISM LENGTH	ALÜMİNYUM ALT EŞİK UZUNLUĞU ALUMINUM BOTTOM SILL LENGTH	KABİN KONSOLLAR ARASI CABIN CONSOLES DISTANCE
(V)	(A)	(Y)	(F)
700	1110	1100	475
800	1260	1250	590
900	1410	1400	705

Bereket Serisi Teleskopik 2 Panel Kat - Kabin Kapıları
Bereket Series Telescopic 2 Panels Landing - Cabin Doors



Bereket Serisi Merkezi 2 Panel Kat - Kabin Kapıları
Bereket Series Central 2 Panels Landing - Cabin Doors

YENENER-SAN®

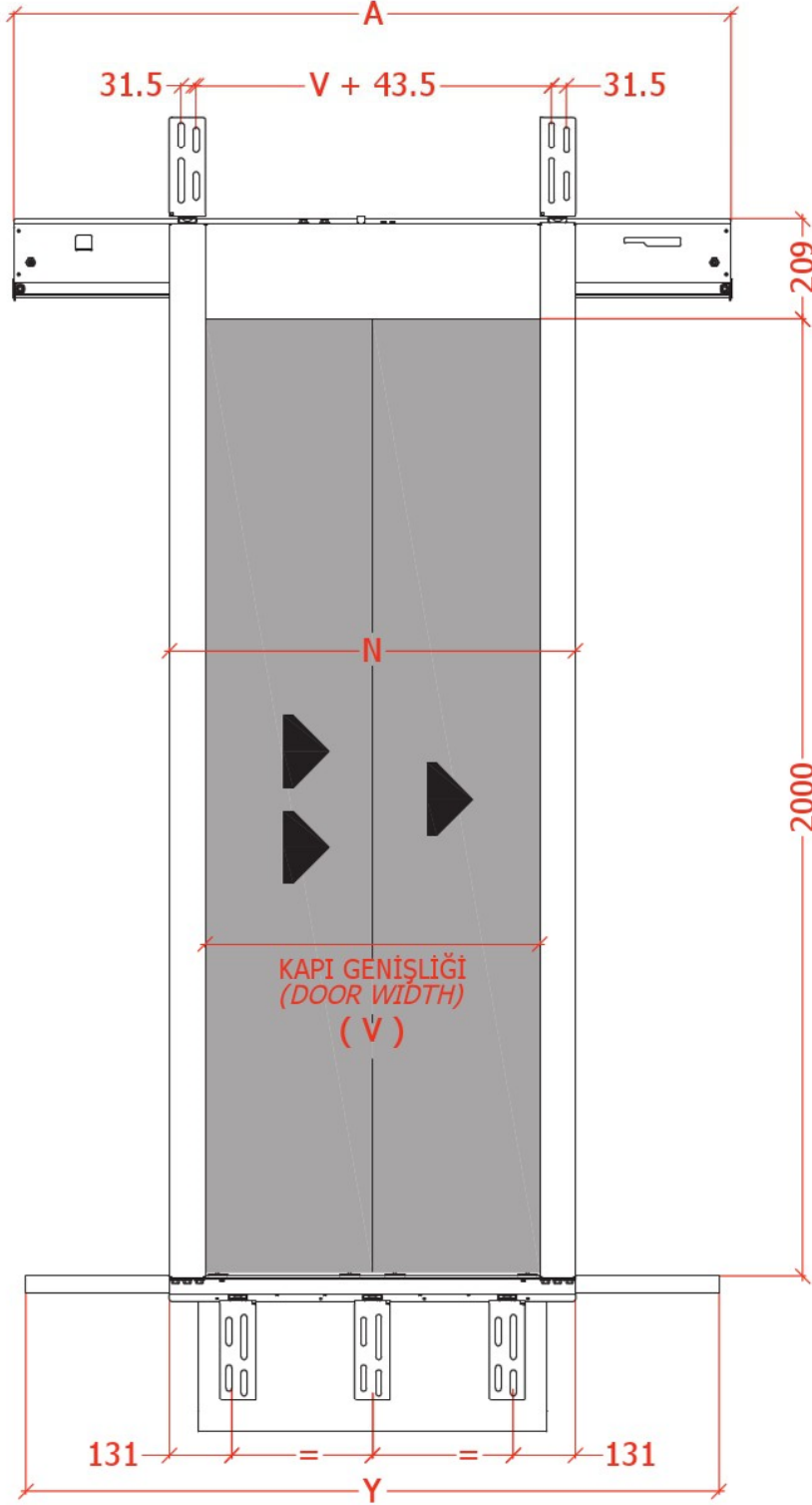
Bereket Serisi Merkezi 2 Panel Kabin Kapıları
Bereket Series Central 2 Panels Landing Cabin Doors



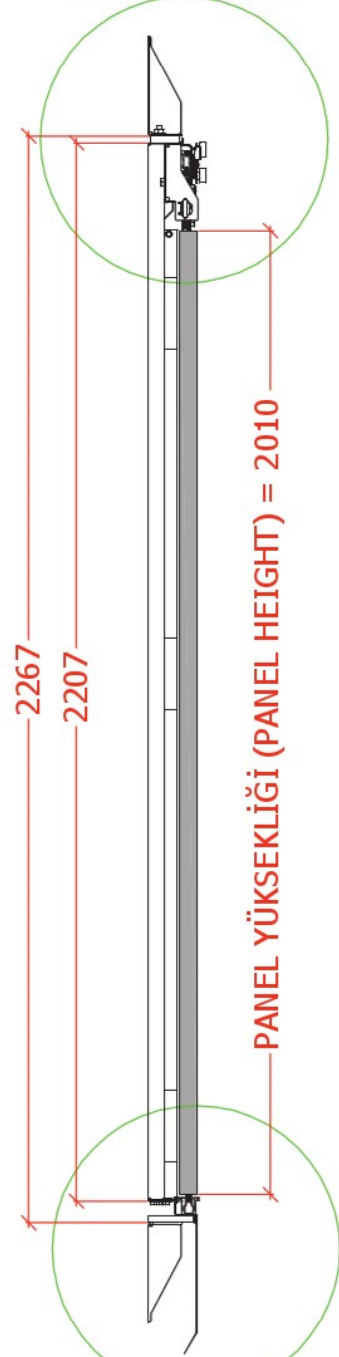
Bereket Serisi Merkezi 2 Panel Kat Kapıları
Bereket Series Central 2 Panels Landing Landing Doors



Bereket Serisi Merkezi 2 Panel Kat Kapıları
Bereket Series Central 2 Panels Landing Doors

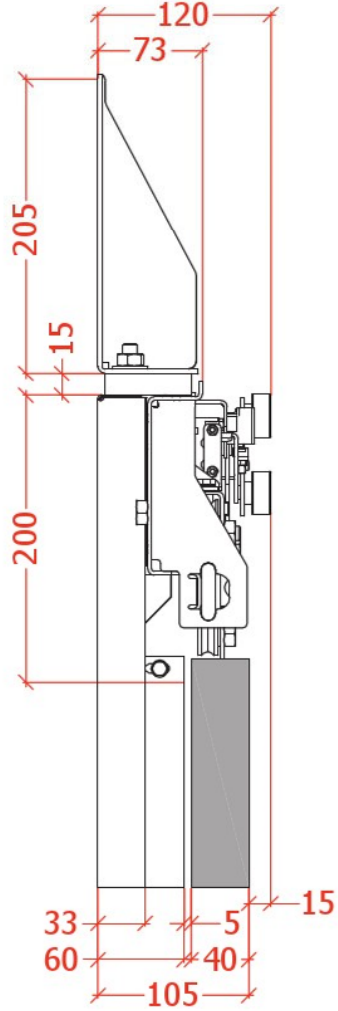


DETAY E - DETAIL E

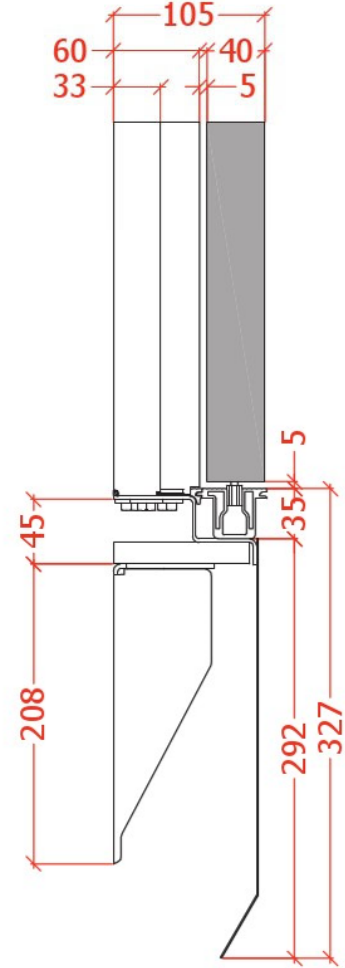


DETAY F - DETAIL F

DETAY E - DETAIL E

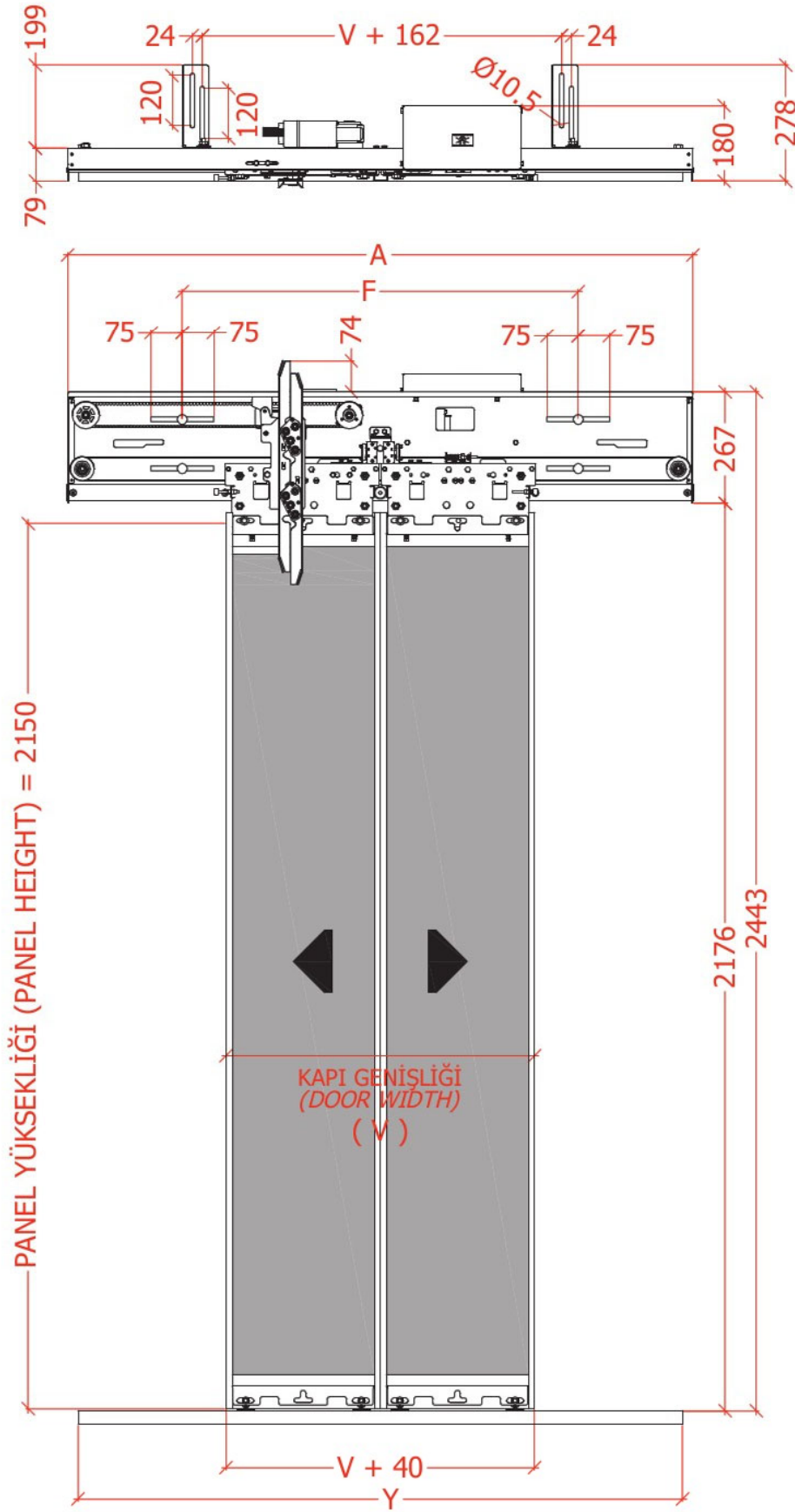


DETAY F - DETAIL F

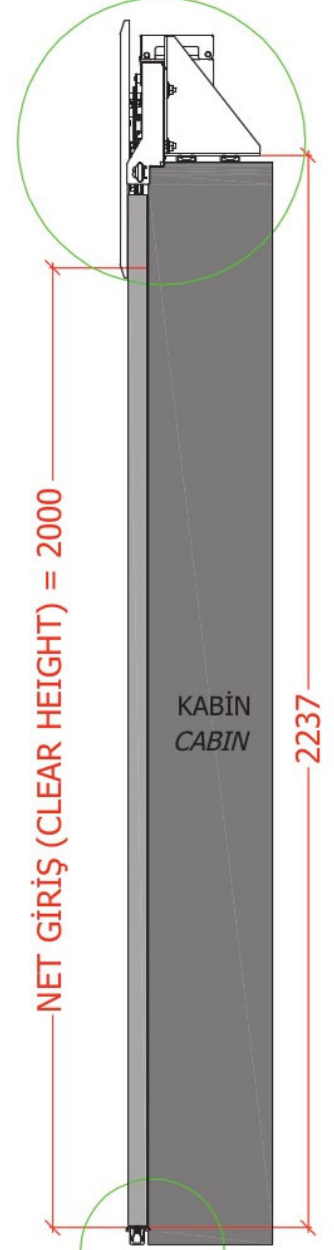


BEREKET SERİSİ M2P KAT KAPILARI - BEREKET SERIES M2P LANDING DOORS			
KAPI GENİŞLİĞİ DOOR WIDTH	MEKANİZMA UZUNLUĞU MECHANISM LENGTH	ALÜMİNYUM ALT EŞİK UZUNLUĞU ALUMINUM BOTTOM SILL LENGTH	KASA GENİŞLİĞİ FRAME WIDTH
(V)	(A)	(Y)	(N)
700	1500	1450	900
800	1700	1650	1000
900	1900	1850	1100

Bereket Serisi Merkezi 2 Panel Kabin Kapıları
Bereket Series Central 2 Panels Cabin Doors

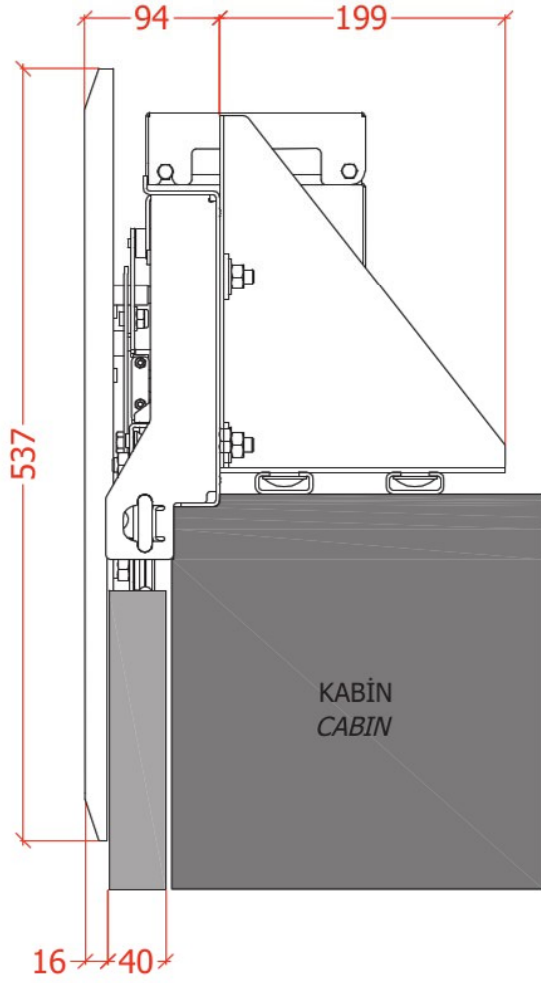


DETAY G - DETAIL G

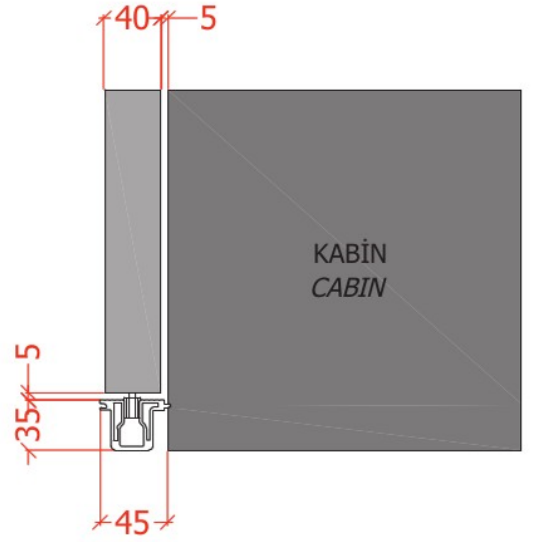


DETAY H - DETAIL H

DETAY G - DETAIL G



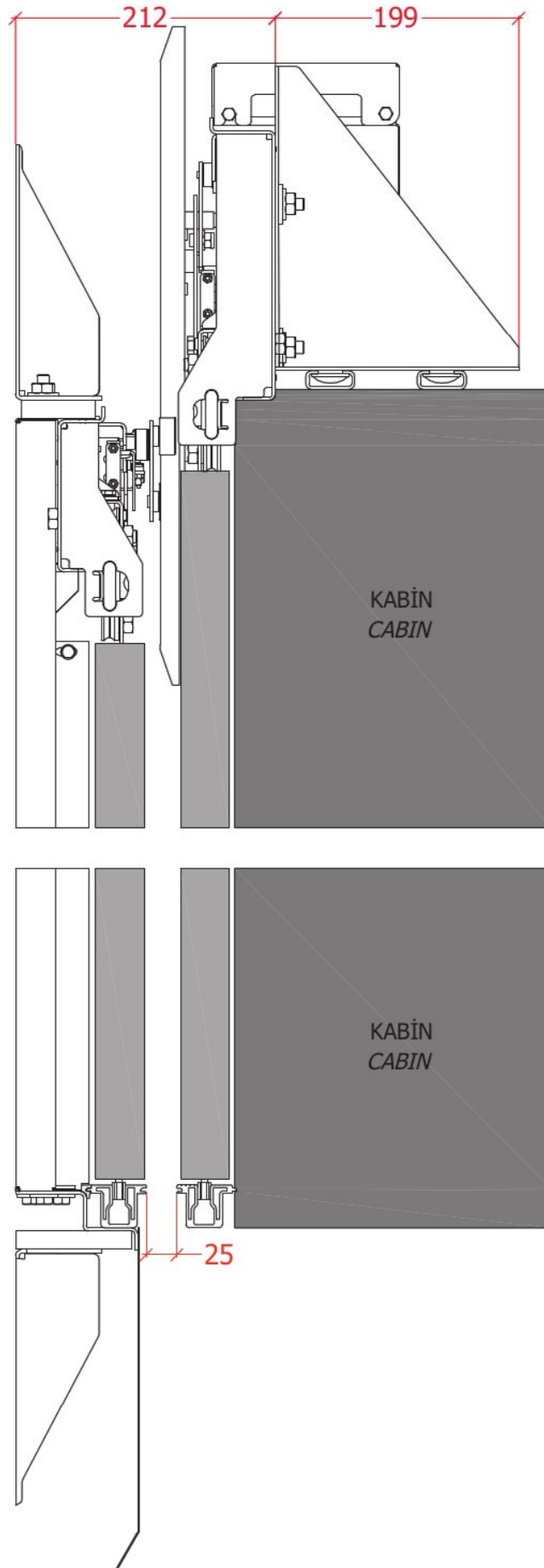
DETAY H - DETAIL H



BEREKET SERİSİ M2P KABİN KAPILARI - *BEREKET SERIES M2P CABIN DOORS*

KAPI GENİŞLİĞİ <i>DOOR WIDTH</i>	MEKANİZMA UZUNLUĞU <i>MECHANISM LENGTH</i>	ALÜMİNYUM ALT EŞİK UZUNLUĞU <i>ALUMINUM BOTTOM SILL LENGTH</i>	KABİN KONSOLLAR ARASI <i>CABIN CONSOLES DISTANCE</i>
(V)	(A)	(Y)	(F)
700	1500	1450	950
800	1700	1650	1075
900	1900	1850	1175

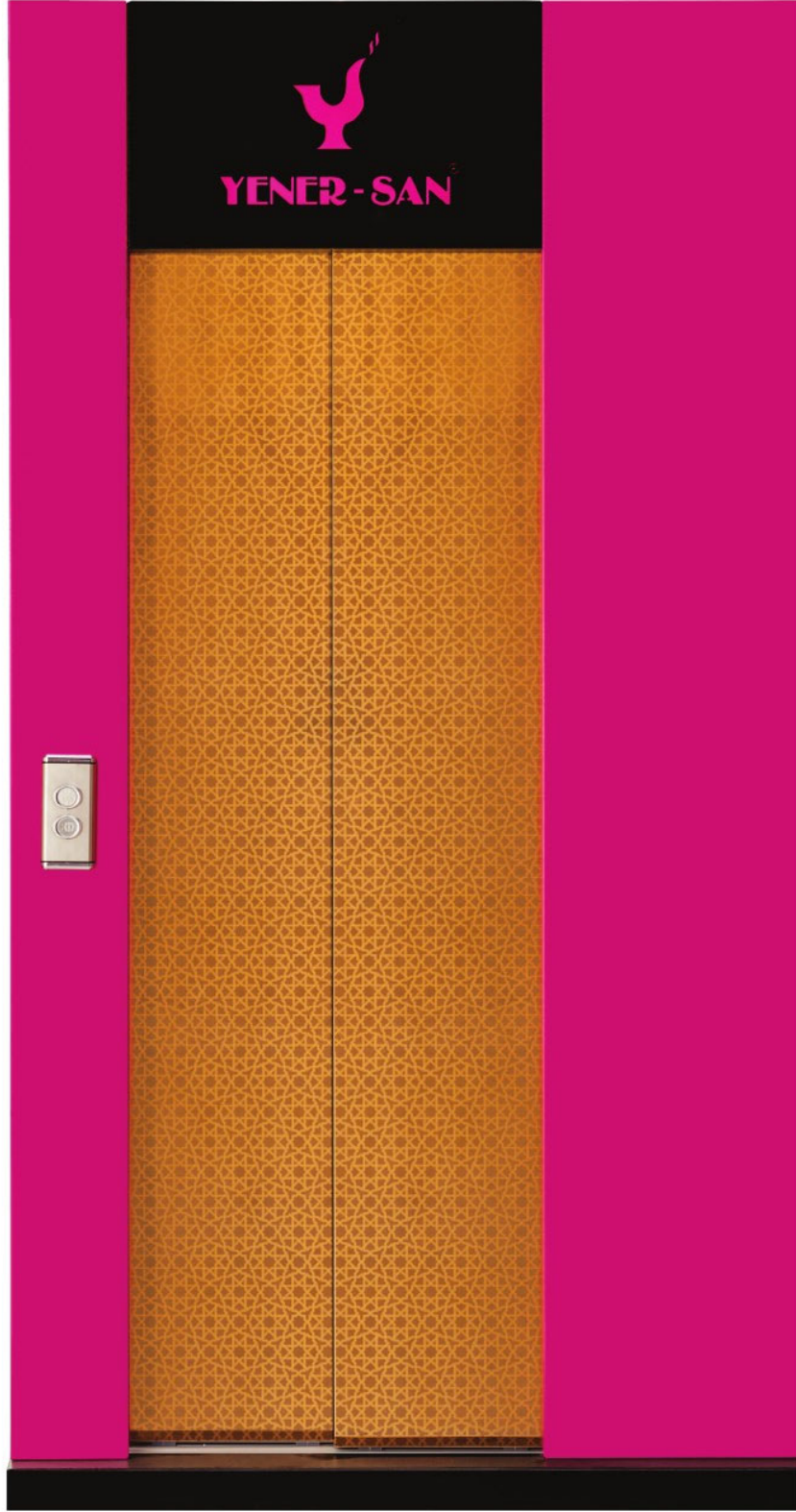
Bereket Serisi Merkezi 2 Panel Kat - Kabin Kapıları
Bereket Series Central 2 Panels Landing - Cabin Doors



Nimet Serisi Teleskopik 2 Panel Kat - Kabin Kapıları
Nimet Series Telescopic 2 Panels Landing - Cabin Door

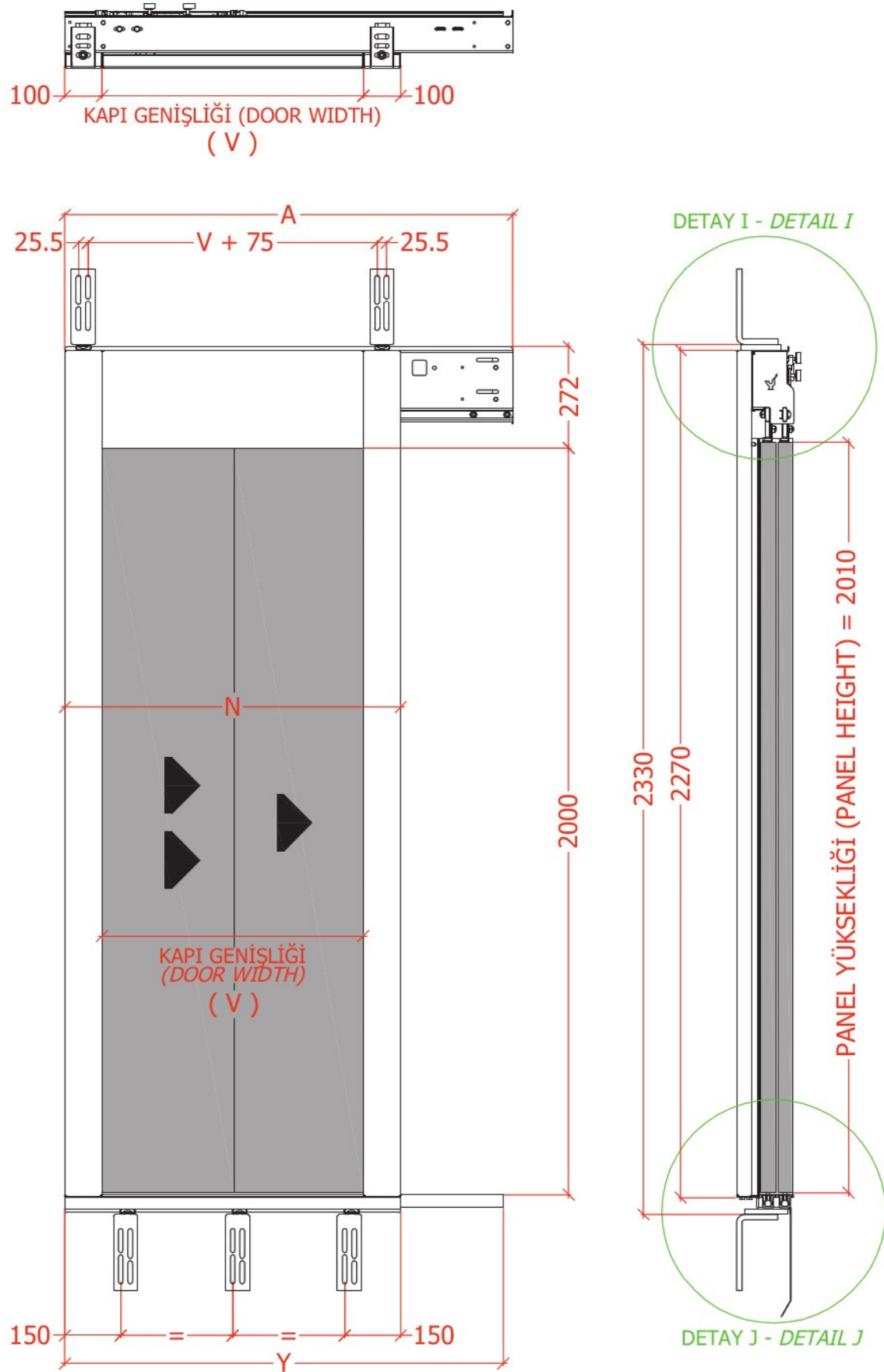
YENENR-SAN®

Nimet Serisi Teleskopik 2 Panel Kabin Kapıları
Nimet Series Telescopic 2 Panels Cabin Doors

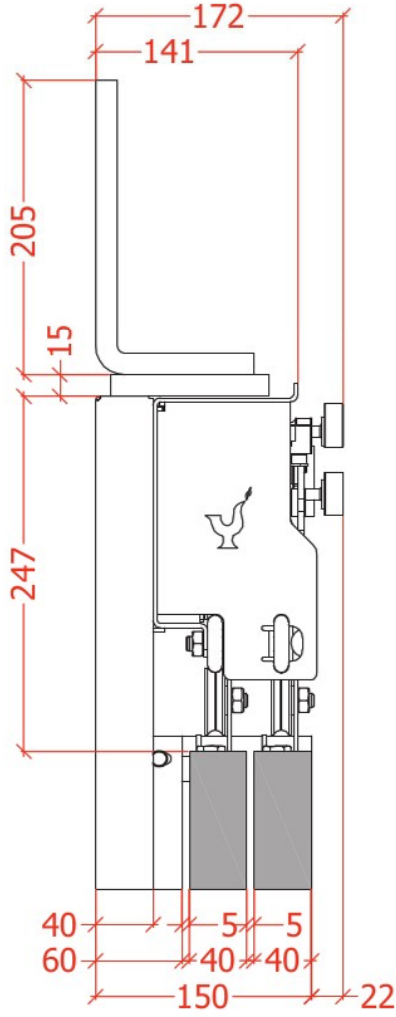




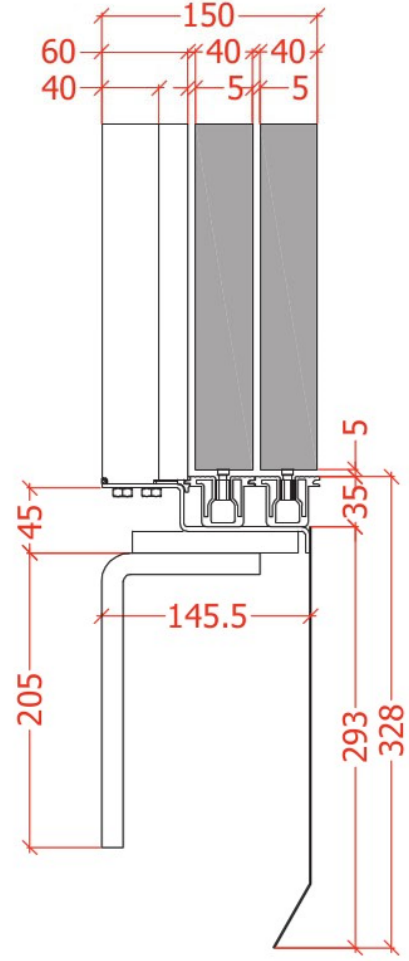
Nimet Serisi Teleskopik 2 Panel Kat Kapıları
Nimet Series Telescopic 2 Panels Landing Doors



DETAY I - DETAIL I



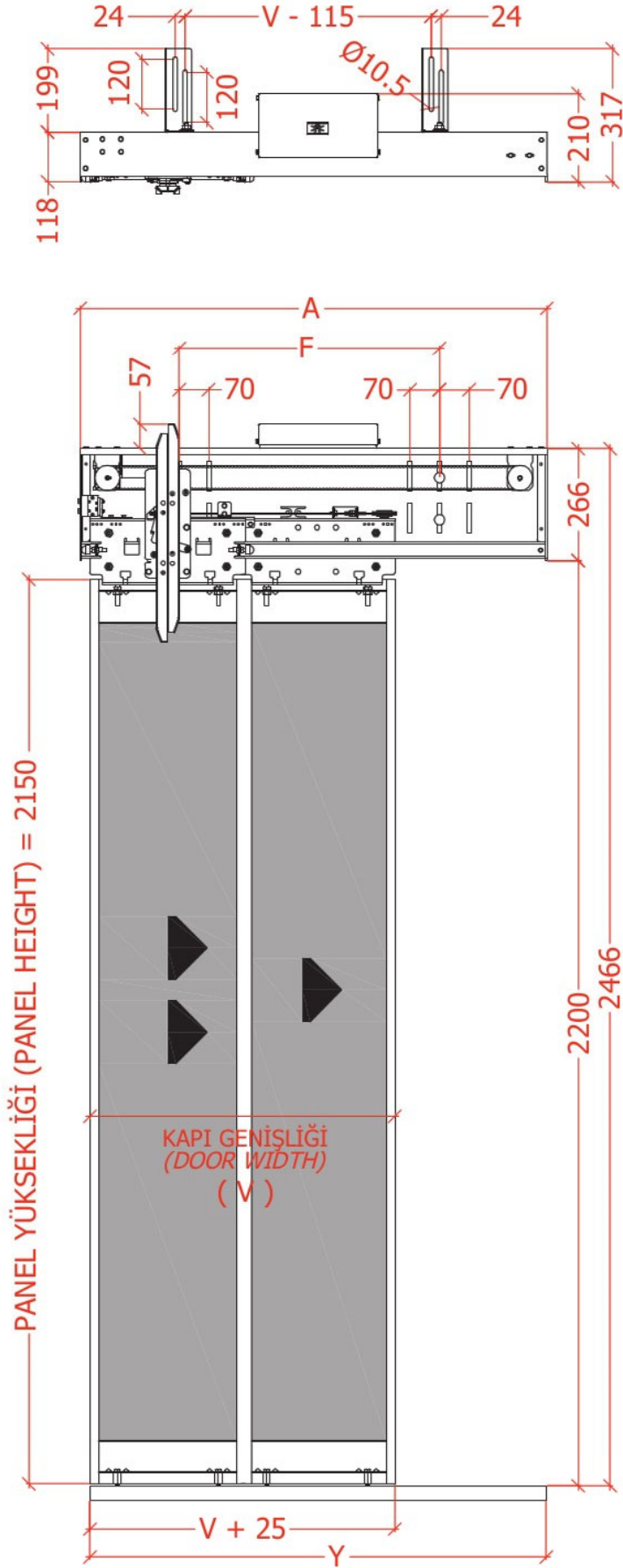
DETAY J - DETAIL J



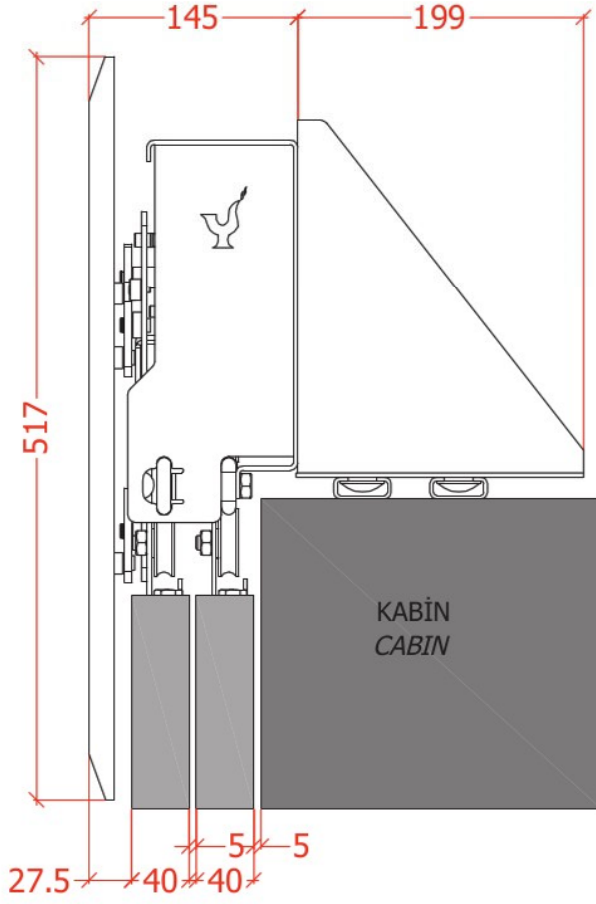
NİMET SERİSİ T2P KAT KAPILARI - NİMET SERIES T2P LANDING DOORS

KAPI GENİŞLİĞİ DOOR WIDTH	MEKANİZMA UZUNLUĞU MECHANISM LENGHT	ALÜMİNYUM ALT EŞİK UZUNLUĞU ALUMINUM BOTTOM SILL LENGHT	KASA GENİŞLİĞİ FRAME WIDTH
(V)	(A)	(Y)	(N)
700	1200	1100	900
800	1350	1250	1000
900	1500	1400	1100
1000	1650	1550	1200
1100	1800	1700	1300
1200	1950	1850	1400
1300	2100	2000	1500
1400	2250	2150	1600
1500	2400	2300	1700

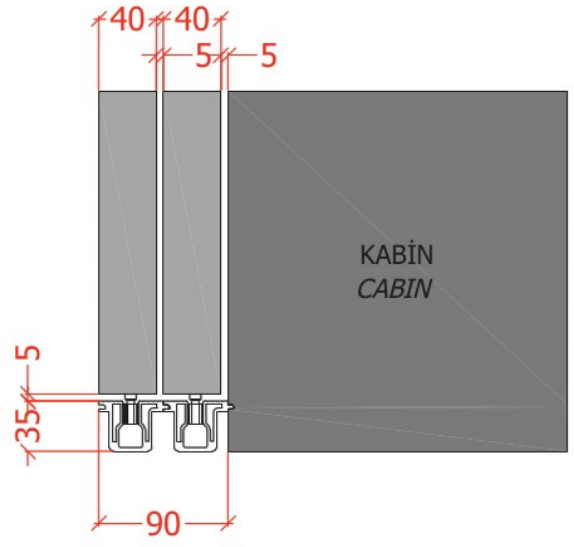
Nimet Serisi Teleskopik 2 Panel Kabin Kapıları
Nimet Series Telescopic 2 Panels Cabin Doors



DETAY K - DETAIL K



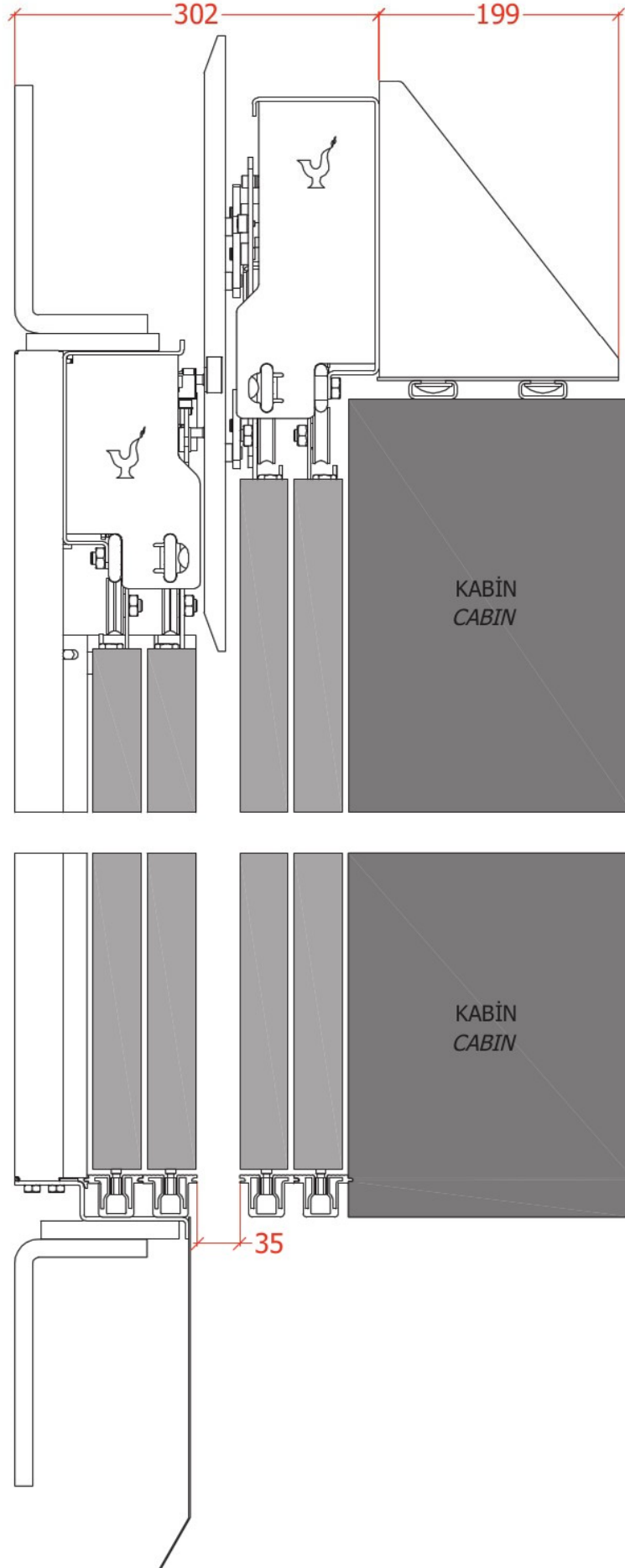
DETAY L - DETAIL L



NİMET SERİSİ T2P KABİN KAPILARI - NİMET SERIES T2P CABIN DOORS

KAPI GENİŞLİĞİ DOOR WIDTH	MEKANİZMA UZUNLUĞU MECHANISM LENGTH	ALÜMİNYUM ALT EŞİK UZUNLUĞU ALUMINUM BOTTOM SILL LENGTH	KABİN KONSOLLAR ARASI CABIN CONSOLES DISTANCE
(V)	(A)	(Y)	(F)
700	1110	1100	620
800	1260	1250	770
900	1410	1400	920
1000	1560	1550	1070
1100	1710	1700	1220
1200	1860	1850	1370
1300	2010	2000	1520
1400	2160	2150	1670
1500	2310	2300	1820

Nimet Serisi Teleskopik 2 Panel Kat - Kabin Kapıları
Nimet Series Telescopic 2 Panels Landing - Cabin Doors

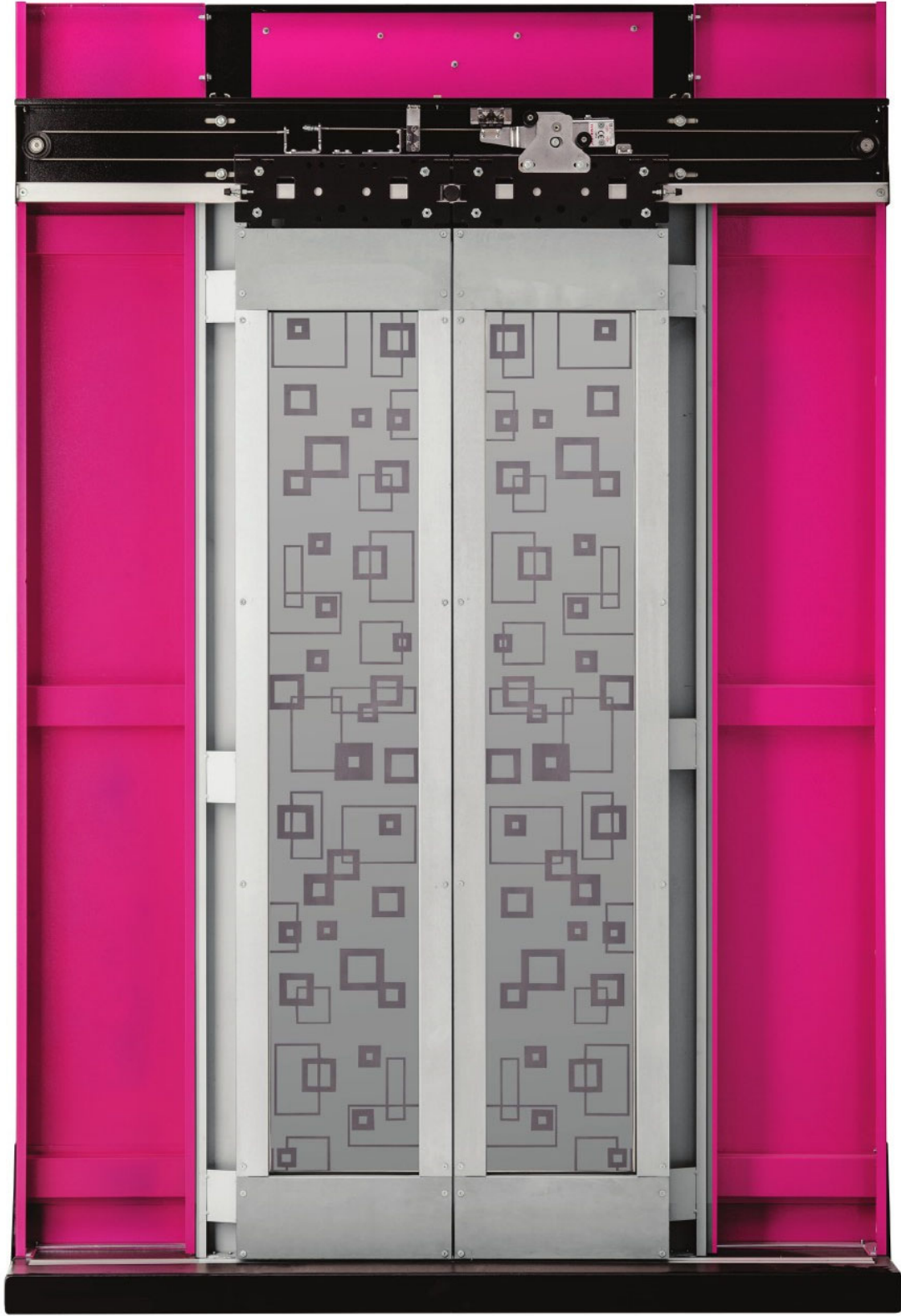


Nimet Serisi Merkezi 2 Panel Kat - Kabin Kapıları
Nimet Series Central 2 Panels Landing - Cabin Doors

Nimet Serisi Merkezi 2 Panel Kabin Kapıları
Nimet Series Central 2 Panels Cabin Doors

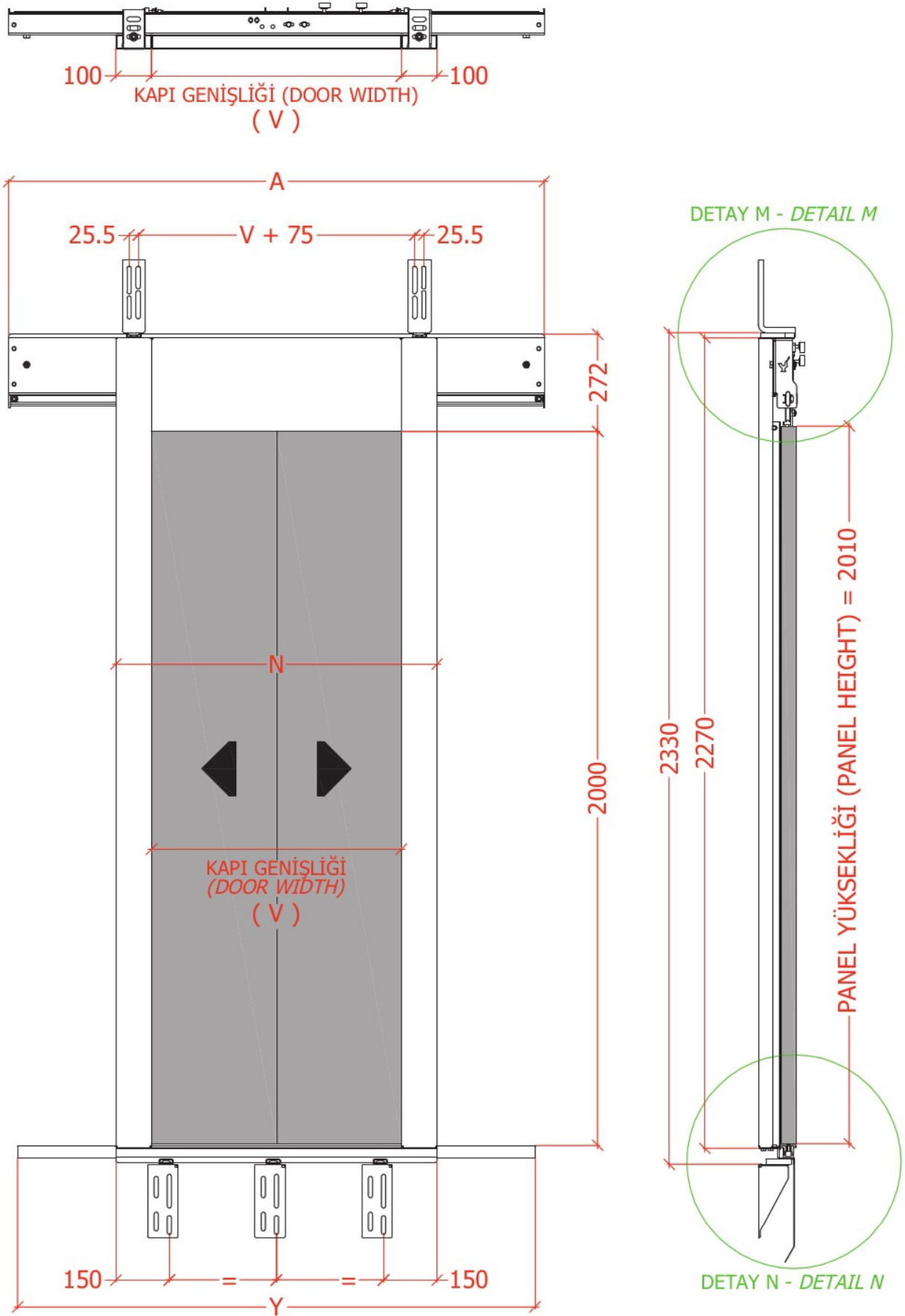


Nimet Serisi Merkezi 2 Panel Kat Kapıları
Nimet Series Central 2 Panels Landing Doors

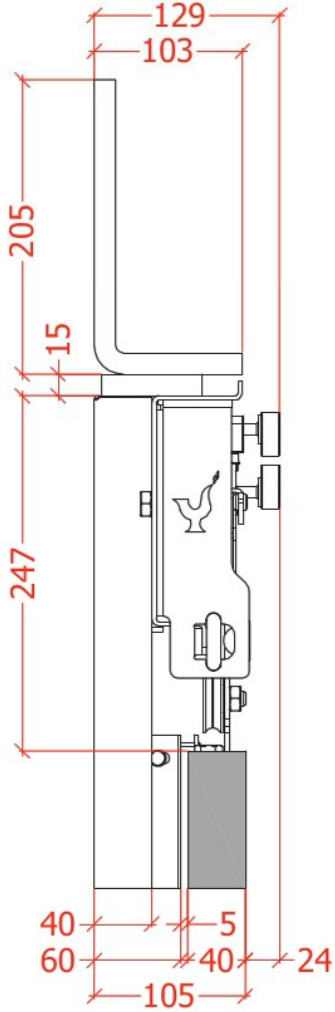


Nimet Serisi Merkezi 2 Panel Kat Kapıları

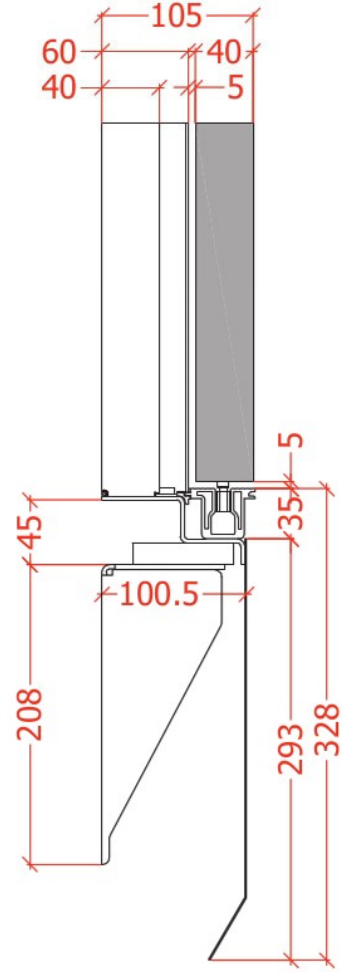
Nimet Series Central 2 Panels Landing Doors



DETAY M - DETAIL M



DETAY N - DETAIL N

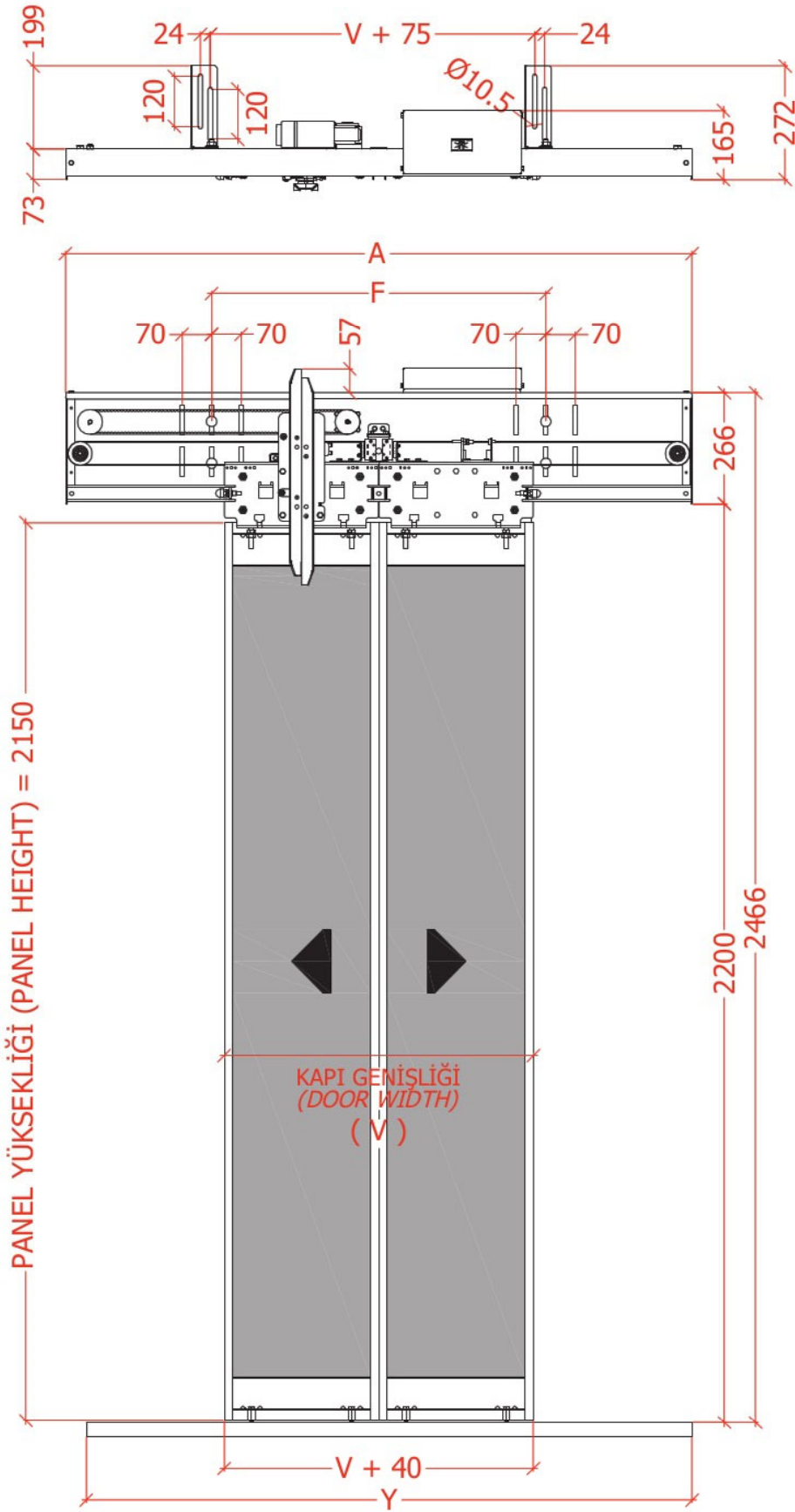


NİMET SERİSİ M2P KAT KAPILARI - NİMET SERIES M2P LANDING DOORS

KAPI GENİŞLİĞİ DOOR WIDTH	MEKANİZMA UZUNLUĞU MECHANISM LENGTH	ALÜMİNYUM ALT EŞİK UZUNLUĞU ALUMINUM BOTTOM SILL LENGTH	KASA GENİŞLİĞİ FRAME WIDTH
(V)	(A)	(Y)	(N)
700	1500	1450	900
800	1700	1650	1000
900	1900	1850	1100
1000	2100	2050	1200
1100	2300	2250	1300
1200	2500	2450	1400
1300	2700	2650	1500
1400	2900	2850	1600
1500	3100	3050	1700

Nimet Serisi Merkezi 2 Panel Kabin Kapıları

Nimet Series Central 2 Panels Cabin Doors



DETAY O - DETAIL O

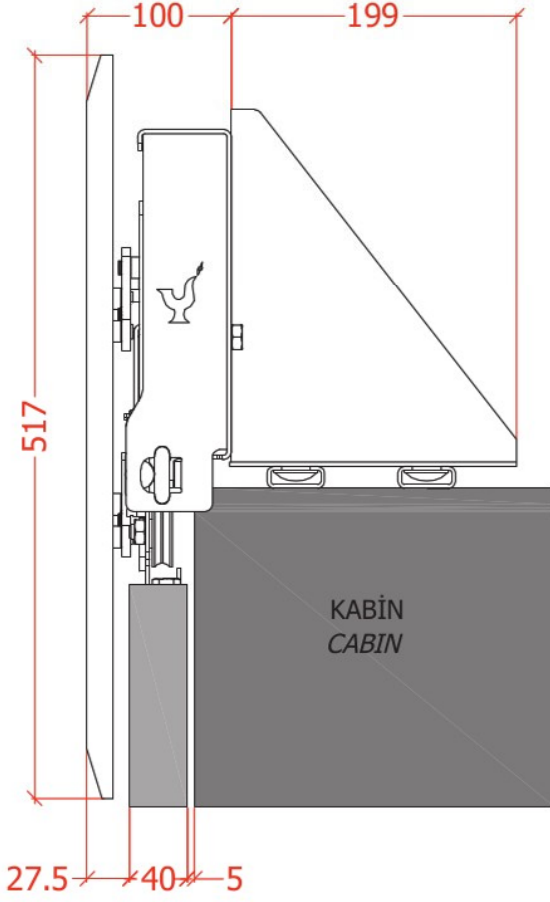
NET GİRİŞ (CLEAR HEIGHT) = 2000

KABİN
CABİN

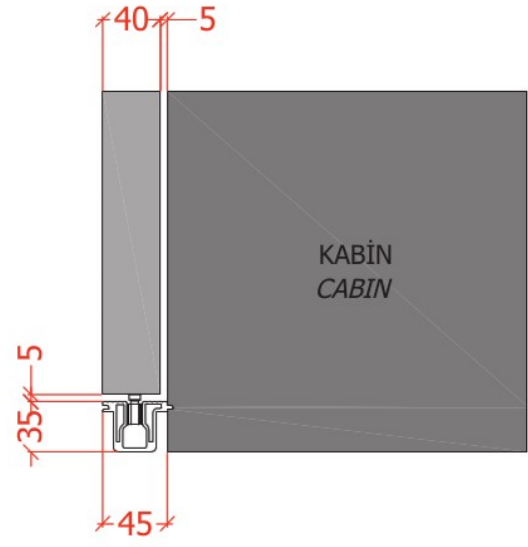
2237

DETAY P - DETAIL P

DETAY O - DETAIL O



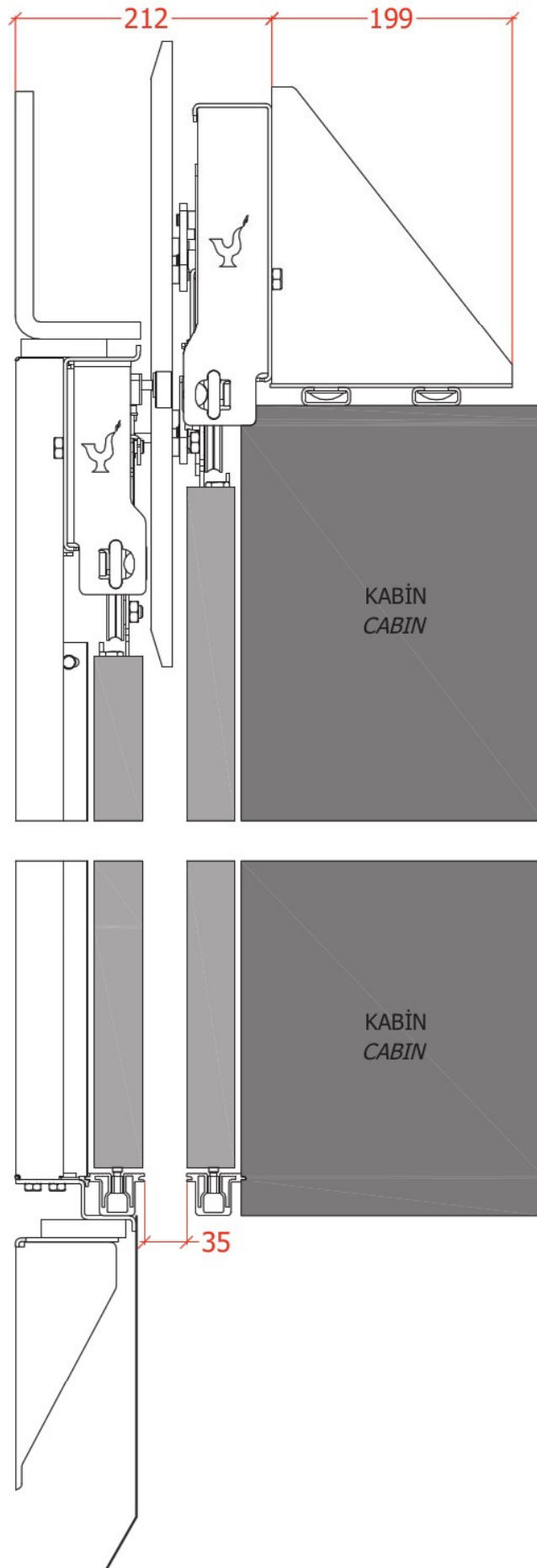
DETAY P - DETAIL P



NİMET SERİSİ M2P KABİN KAPILARI - NİMET SERIES M2P CABIN DOORS

KAPI GENİŞLİĞİ DOOR WIDTH	MEKANİZMA UZUNLUĞU MECHANISM LENGTH	ALÜMİNYUM ALT EŞİK UZUNLUĞU ALUMINUM BOTTOM SILL LENGTH	KABİN KONSOLLAR ARASI CABIN CONSOLES DISTANCE
(V)	(A)	(Y)	(F)
700	1500	1450	800
800	1700	1650	1000
900	1900	1850	1200
1000	2100	2050	1400
1100	2300	2250	1600
1200	2500	2450	1800
1300	2700	2650	2000
1400	2900	2850	2200
1500	3100	3050	2400

Nimet Serisi Merkezi 2 Panel Kat - Kabin Kapıları
Nimet Series Central 2 Panels Landing - Cabin Doors



Nimet Serisi Teleskopik 3 Panel Kat - Kabin Kapıları
Nimet Series Telescopic 3 Panels Landing - Cabin Doors

Nimet Serisi Teleskopik 3 Panel Kabin Kapıları
Nimet Series Telescopic 3 Panels Cabin Doors

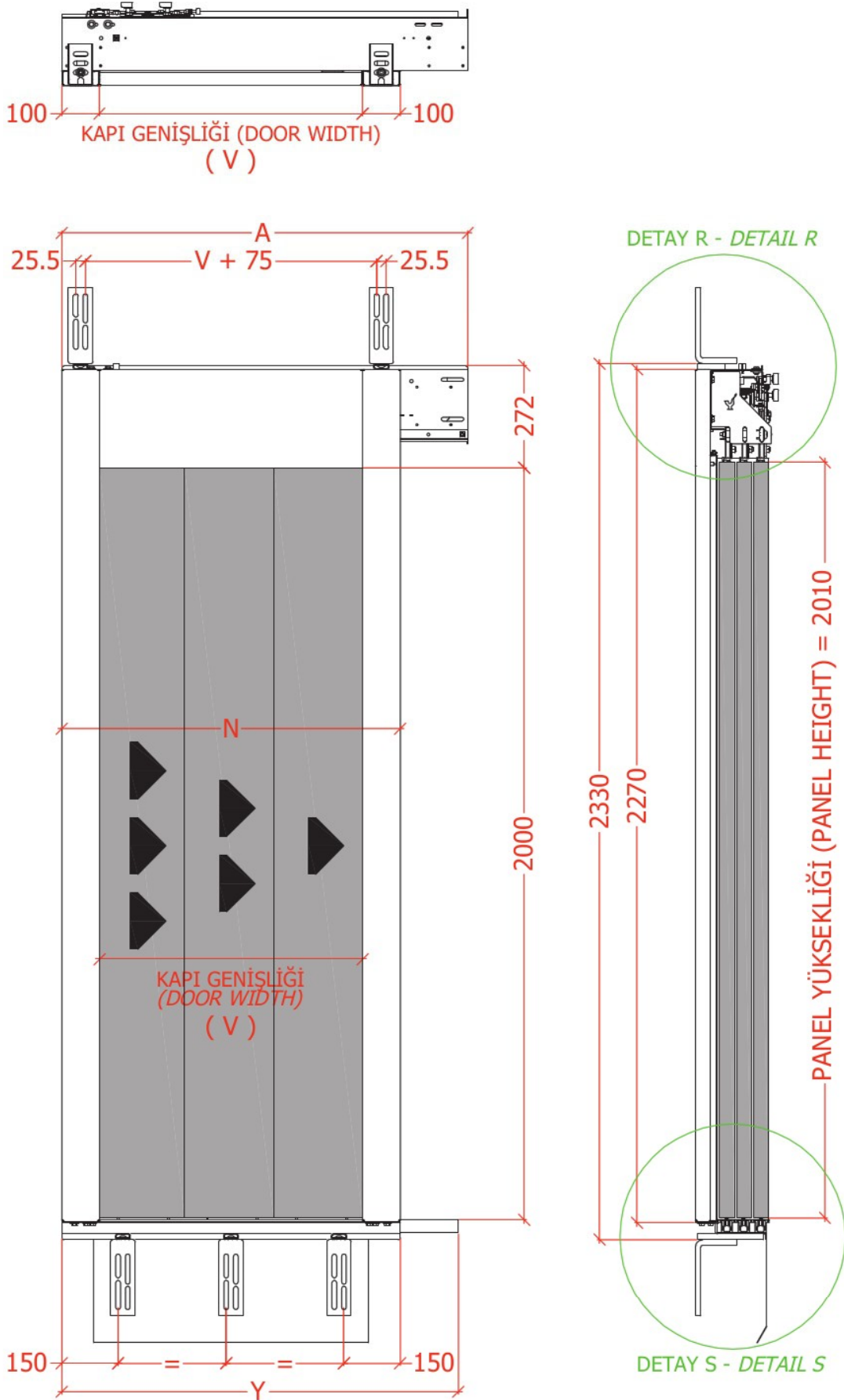


Nimet Serisi Teleskopik 3 Panel Kabin Kapıları
Nimet Series Telescopic 3 Panels Cabin Doors

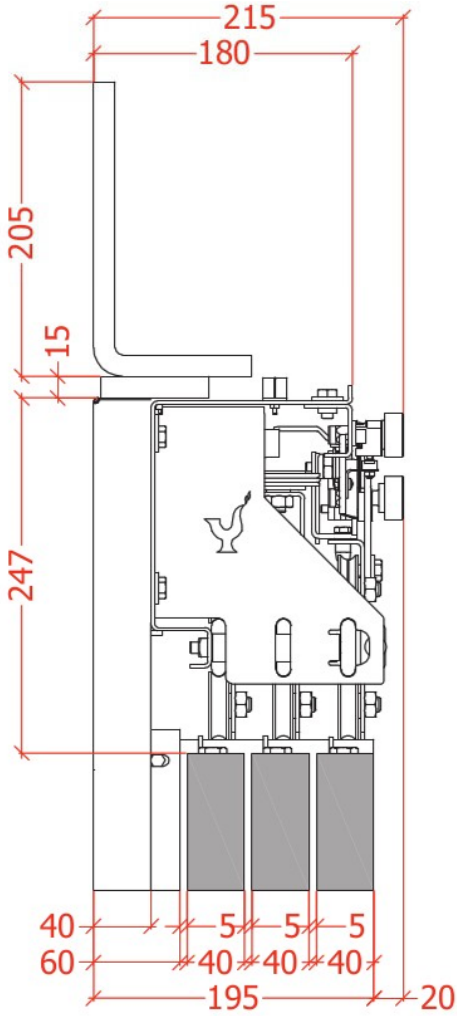


Nimet Serisi Teleskopik 3 Panel Kat Kapıları

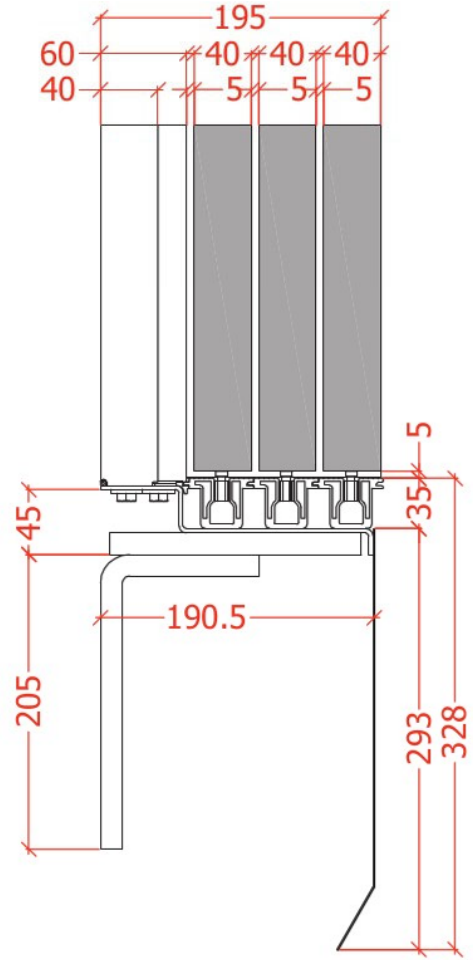
Nimet Series Telescopic 3 Panels Landing Doors



DETAY R - DETAIL R



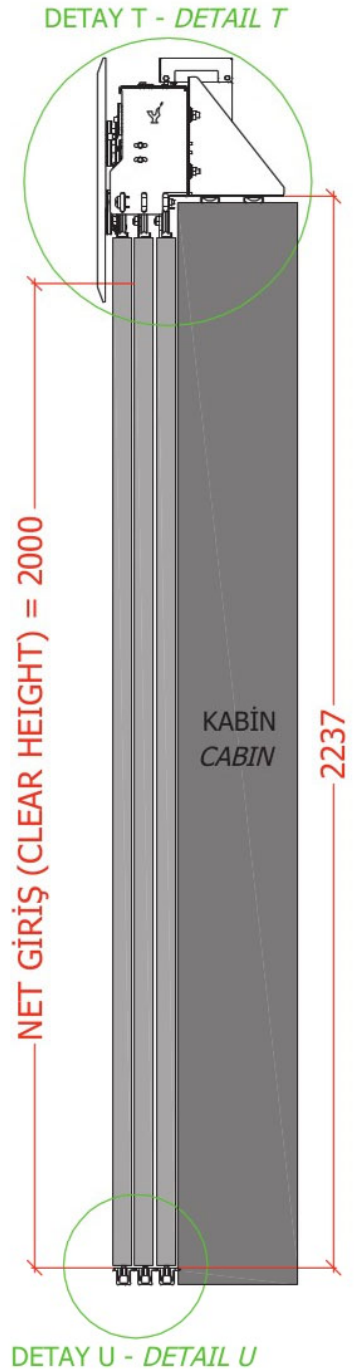
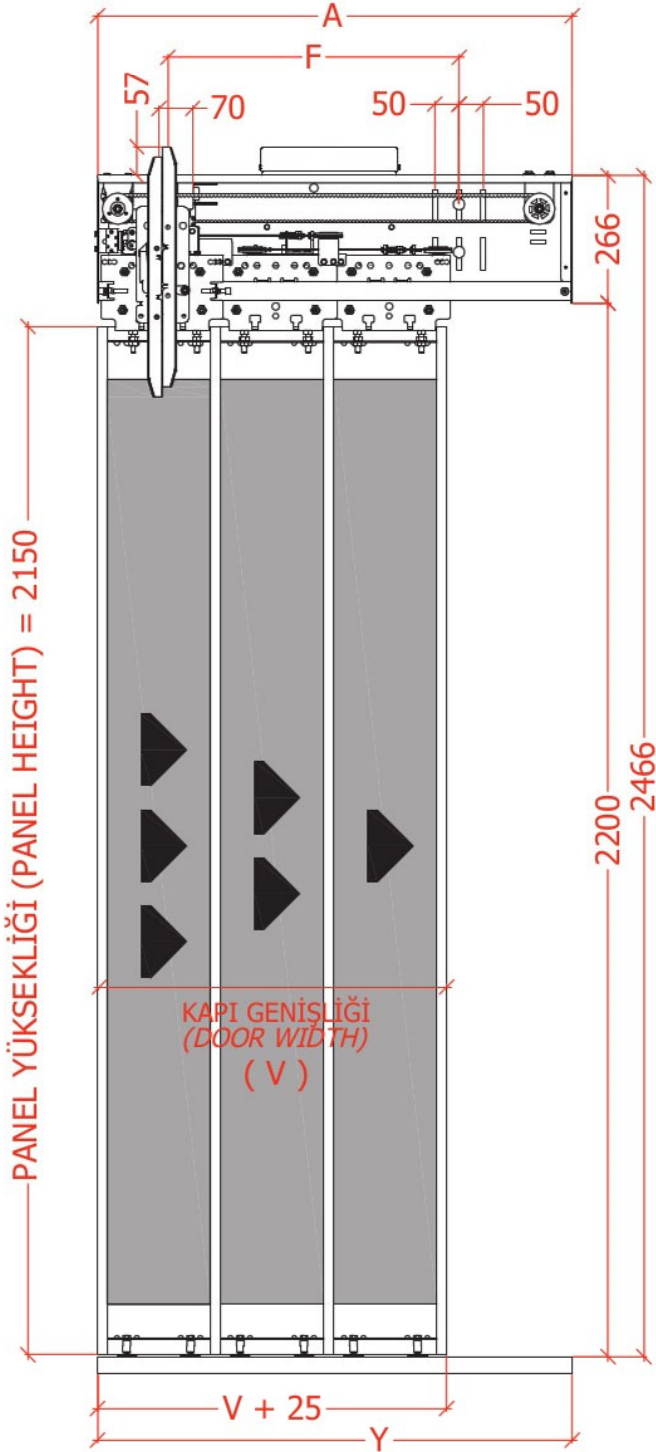
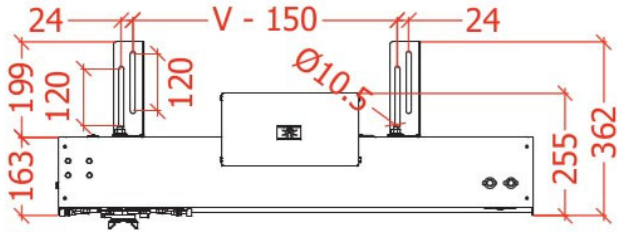
DETAY S - DETAIL S



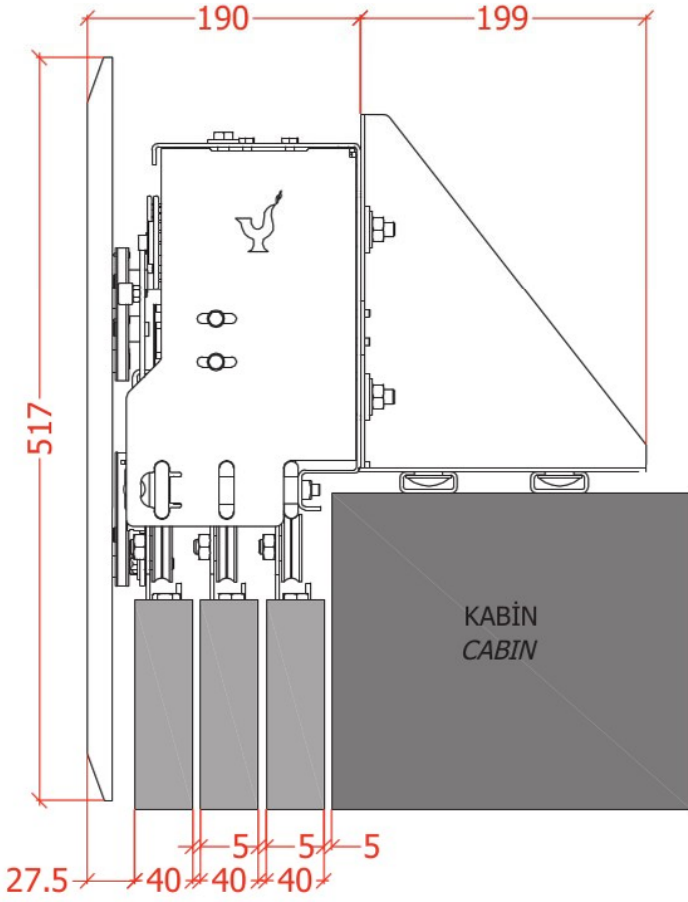
NİMET SERİSİ T3P KAT KAPILARI - NİMET SERIES T3P LANDING DOORS			
KAPI GENİŞLİĞİ	MEKANİZMA UZUNLUĞU	ALÜMİNYUM ALT EŞİK UZUNLUĞU	KASA GENİŞLİĞİ
DOOR WIDHT	MECHANISM LENGHT	ALUMINUM BOTTOM SILL LENGHT	FRAME WIDHT
(V)	(A)	(Y)	(N)
800	1215	1115	1000
900	1350	1250	1100
1000	1485	1385	1200
1100	1620	1520	1300
1200	1755	1655	1400
1300	1890	1790	1500
1400	2025	1925	1600
1500	2160	2060	1700

Nimet Serisi Teleskopik 3 Panel Kabin Kapıları

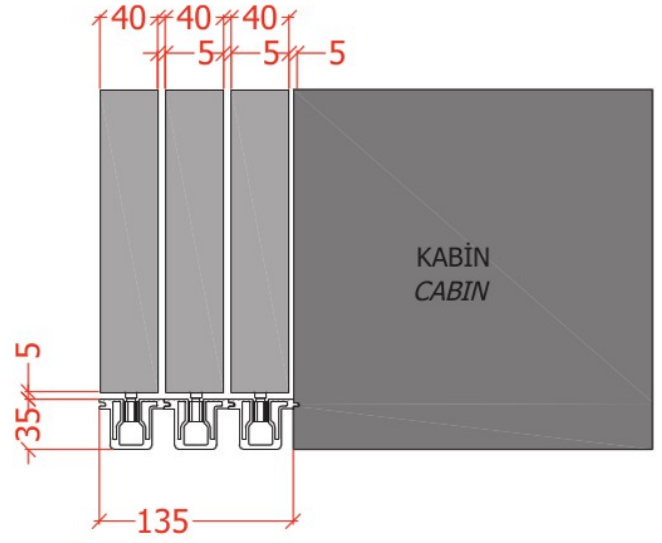
Nimet Series Telescopic 3 Panels Cabin Doors



DETAY T - DETAIL T



DETAY U - DETAIL U

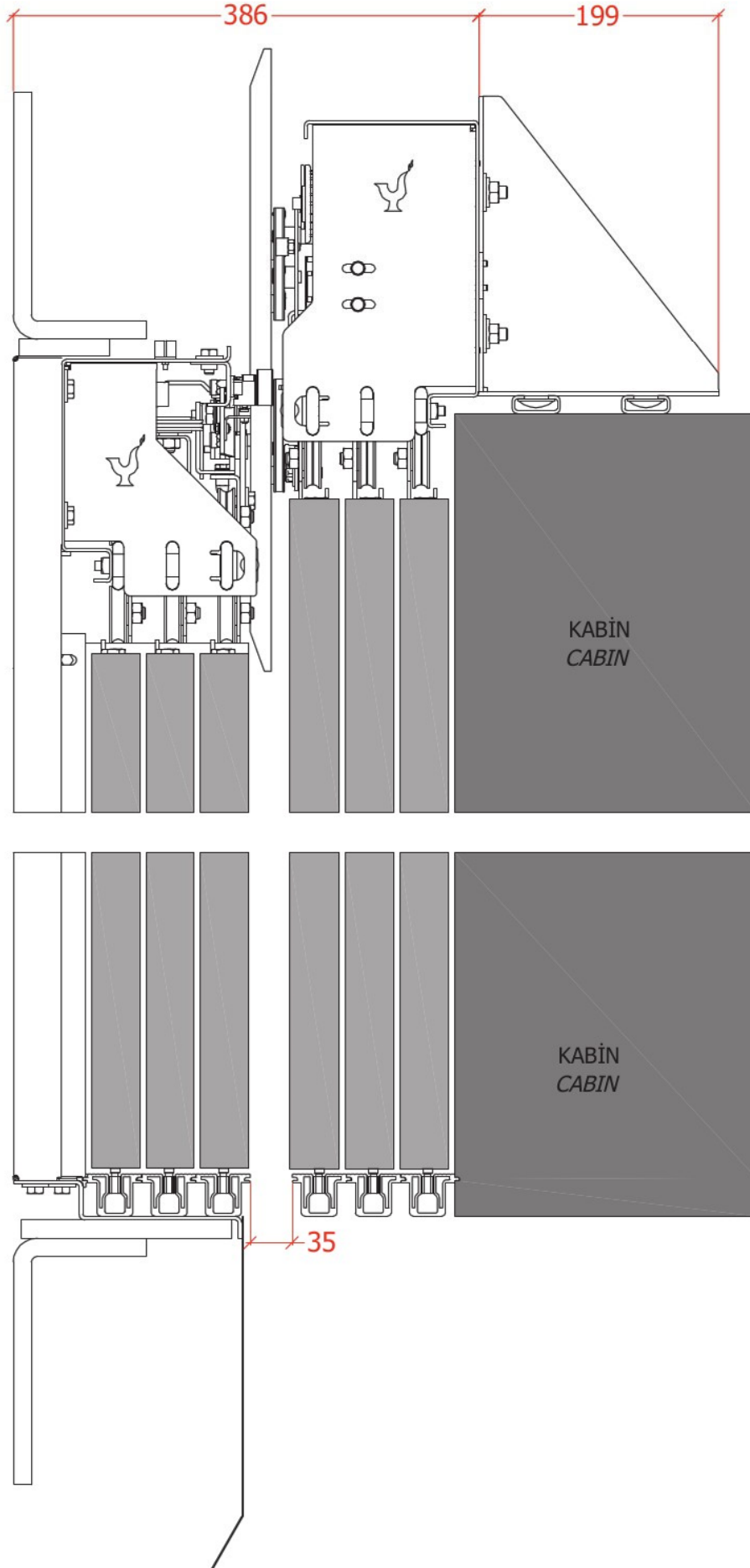


NİMET SERİSİ T3P KABİN KAPILARI - NİMET SERIES T3P CABIN DOORS

KAPI GENİŞLİĞİ DOOR WIDTH	MEKANİZMA UZUNLUĞU MECHANISM LENGTH	ALÜMİNYUM ALT EŞİK UZUNLUĞU ALUMINUM BOTTOM SILL LENGTH	KABİN KONSOLLAR ARASI CABIN CONSOLES DISTANCE
(V)	(A)	(Y)	(F)
700	990	980	625
800	1125	1115	675
900	1260	1250	745
1000	1395	1385	795
1100	1530	1520	965
1200	1665	1655	1035
1300	1800	1790	1105
1400	1935	1925	1275
1500	2070	2060	1395

Nimet Serisi Teleskopik 3 Panel Kat - Kabin Kapıları

Nimet Series Telescopic 3 Panels Landing - Cabin Doors

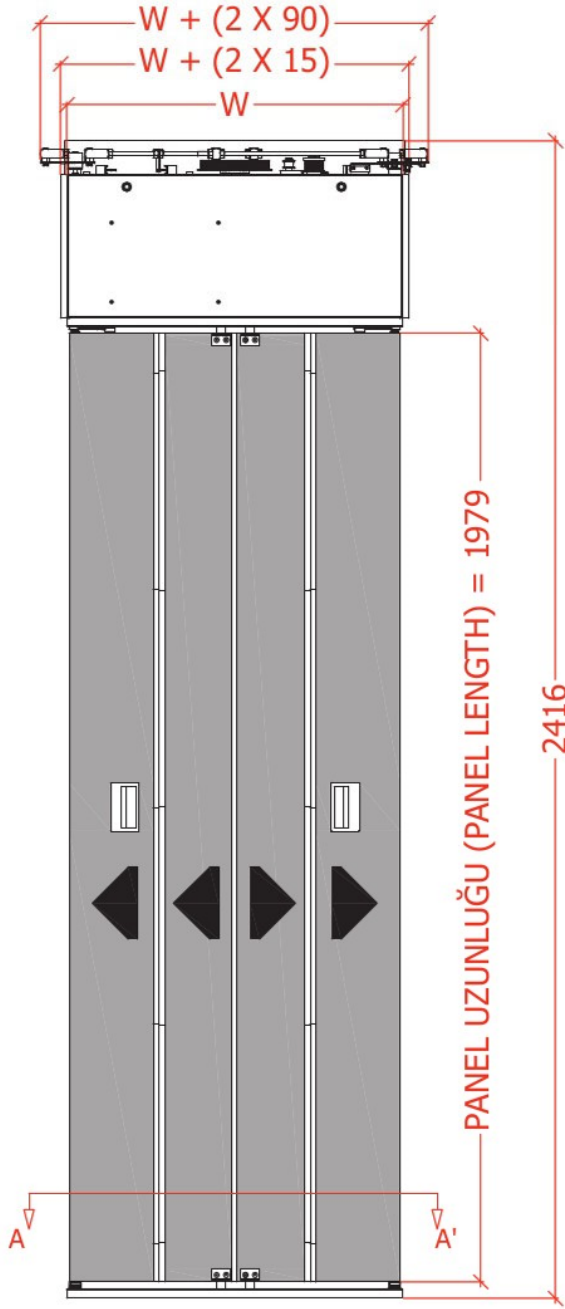


Katlanır D Tip Kabin Kapıları
Folding Type D Cabin Doors



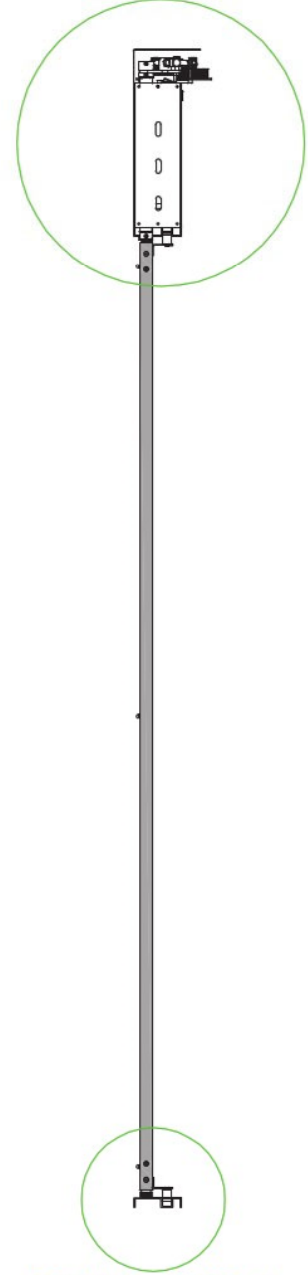


Katlanır D Tip Kabin Kapıları Folding Type D Cabin Doors



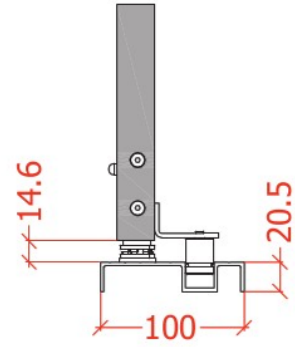
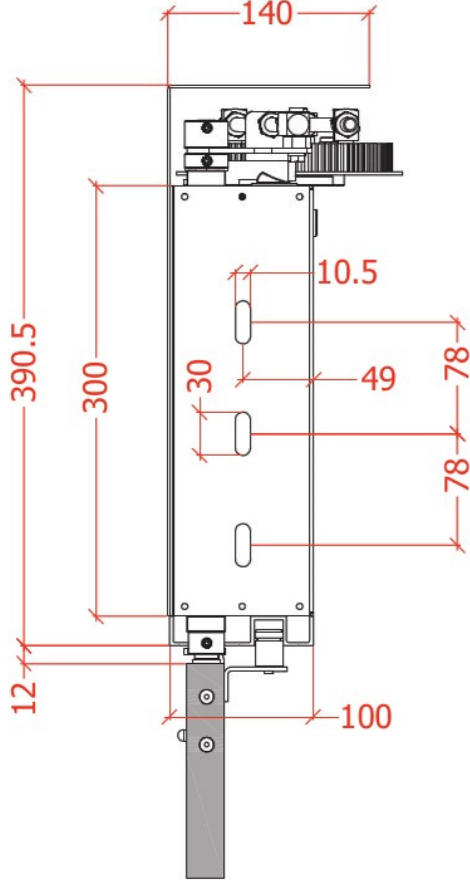
AA' KESİTİ - SECTION AA'

DETAY V - DETAIL V



DETAY Y - DETAIL Y

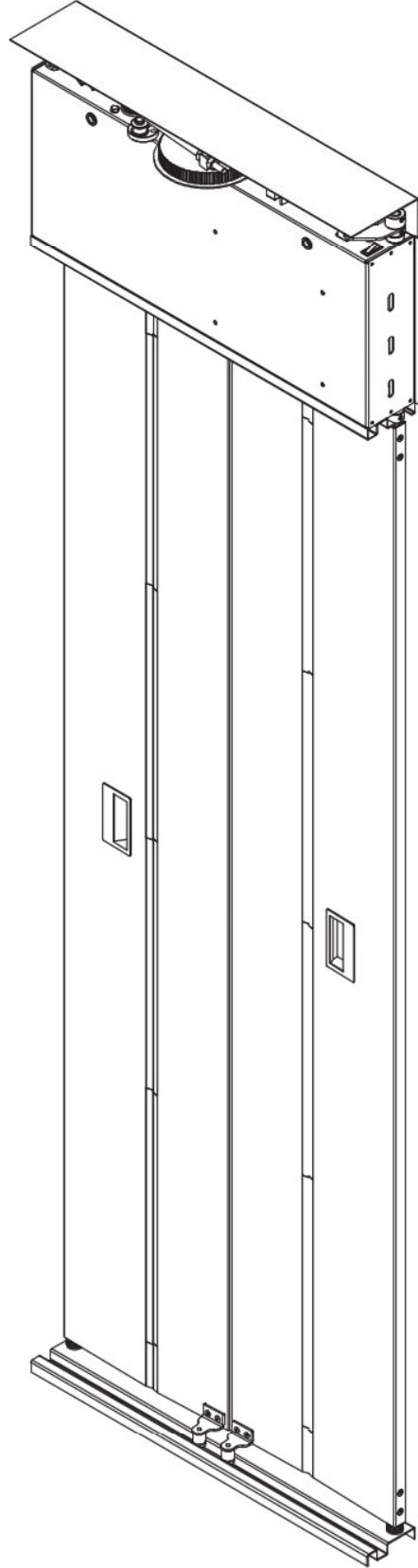
DETAY V - DETAIL V



DETAY Y - DETAIL Y

KATLANIR D TİP KABİN KAPILARI - FOLDING TYPE D CABIN DOORS

KAPI GENİŞLİĞİ DOOR WIDTH (V)	650	700	750	800	850	900
MEKANİZMA UZUNLUĞU MECHANISM LENGTH (W)	700	750	800	850	900	950
PANELERİN GENİŞLİĞİ PANELS WIDTH (H)	188	200	213	225	238	250

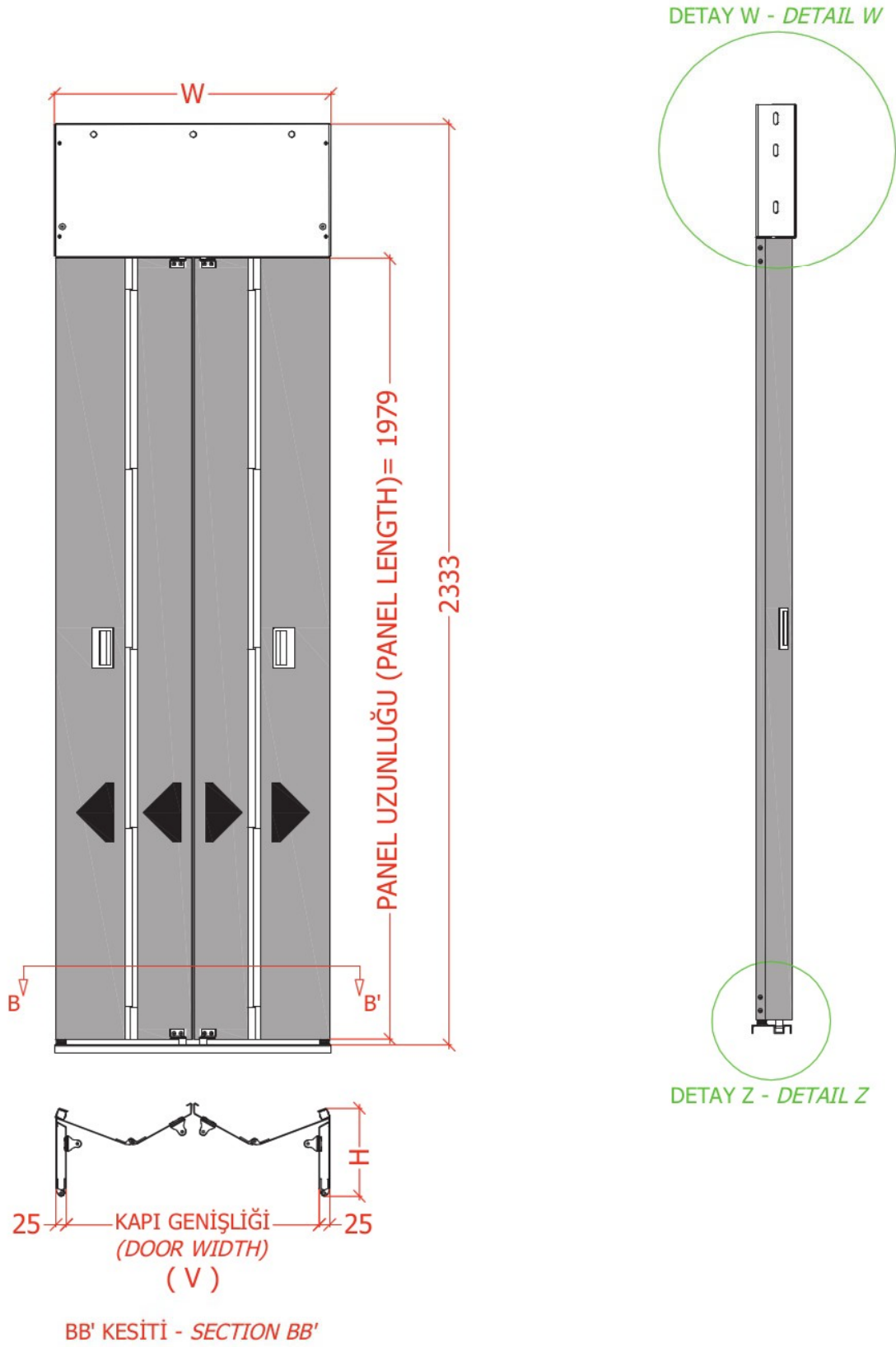


Katlanır V Tip Kabin Kapıları
Folding Type V Cabin Doors

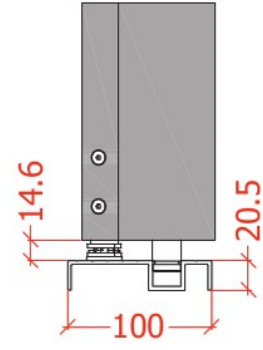
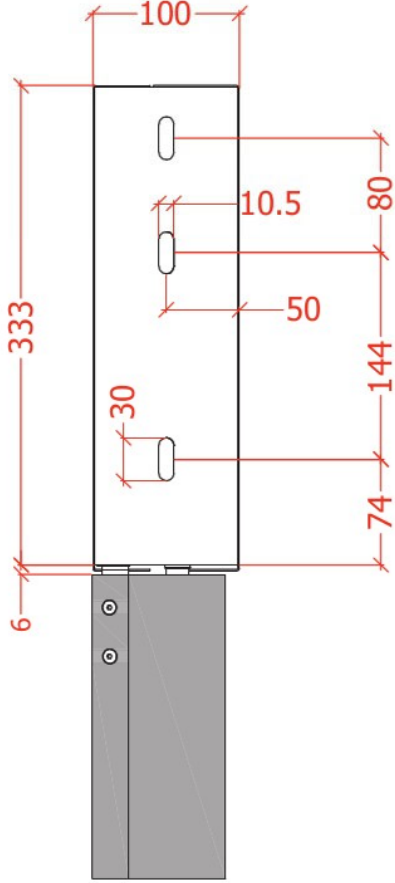




Katlanır V Tip Kabin Kapıları Folding Type V Cabin Doors



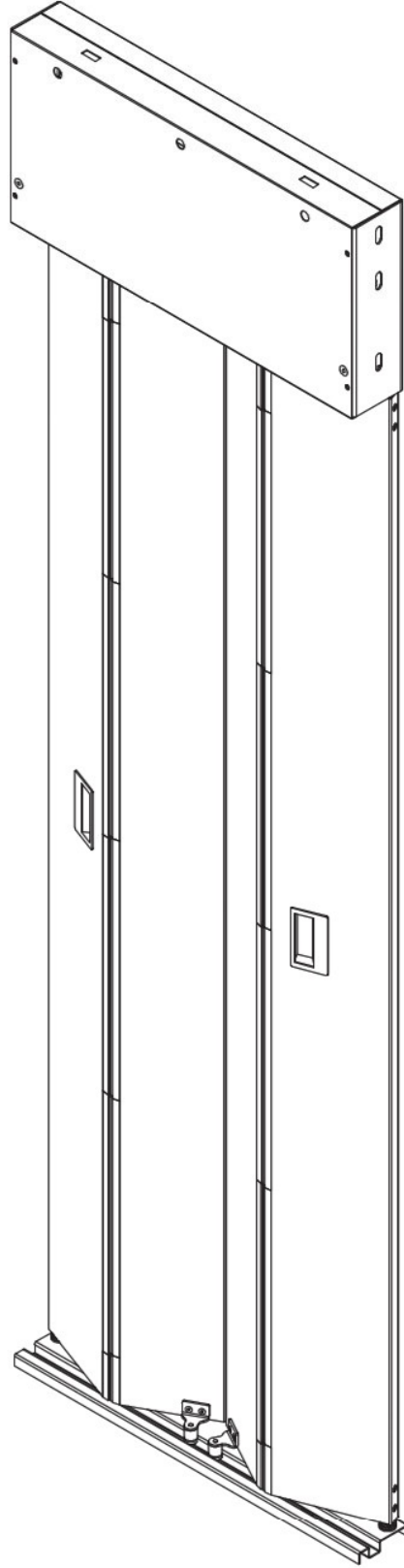
DETAJ W - DETAIL W



DETAJ Z - DETAIL Z

KATLANIR V TİP KABİN KAPILARI - FOLDING TYPE V CABIN DOORS

KAPI GENİŞLİĞİ DOOR WIDTH (V)	650	700	750	800	850	900	950	1000	1050	1100	1150	1200	1250	1300	1350	1400	1450	1500
MEKANİZMA UZUNLUĞU MECHANISM LENGTH (W)	700	750	800	850	900	950	1000	1050	1100	1150	1200	1250	1300	1350	1400	1450	1500	1550
PANELLERİN GENİŞLİĞİ PANELS WIDTH (H)	195	208	220	233	245	258	270	283	295	308	320	333	345	358	370	383	395	408

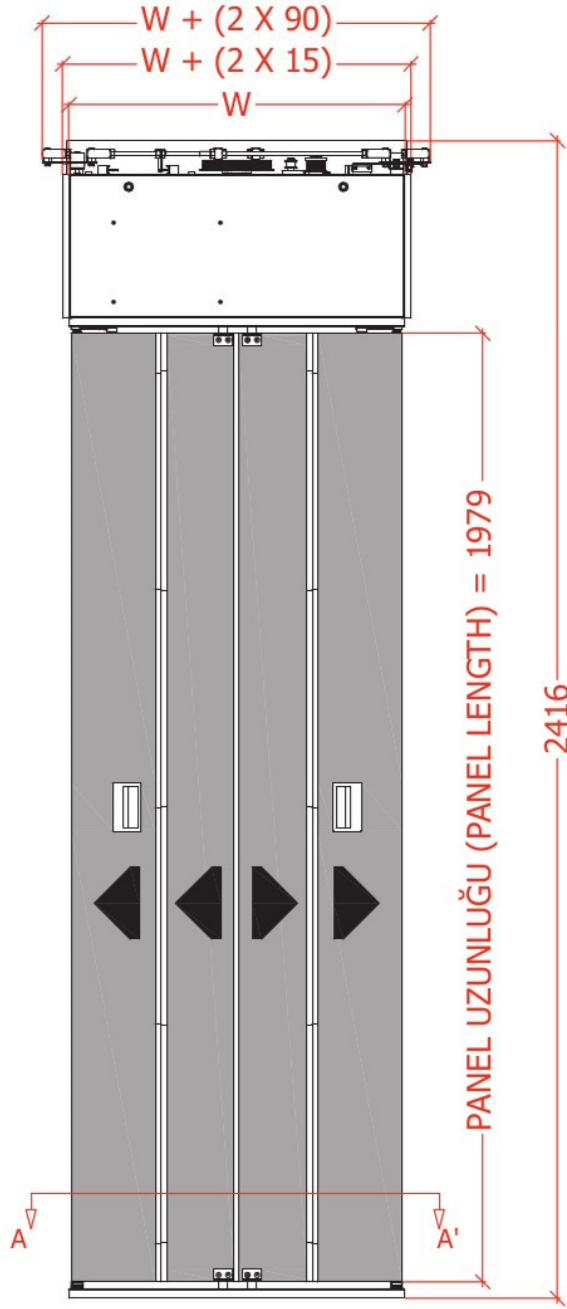


Katlanır D Merkezden Kaçık Katlanır Kabin Kapıları
D center to daffy Folding Cabinet Doors

YENİER-SAN®

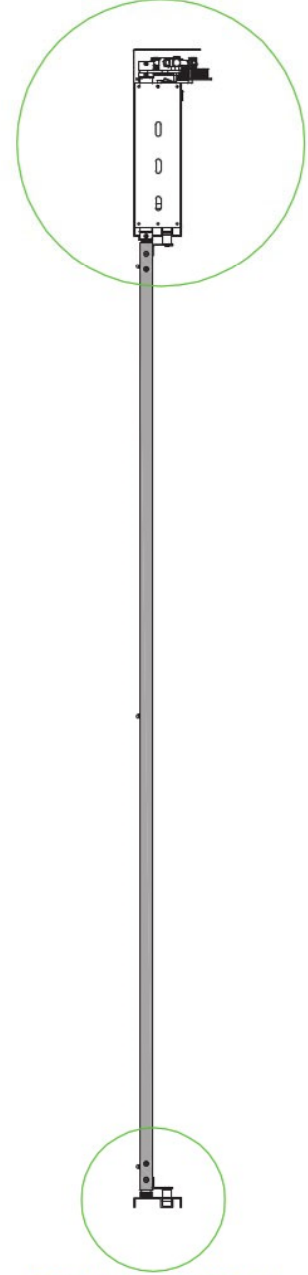






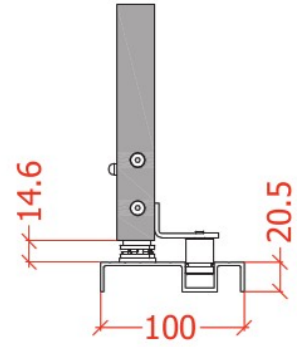
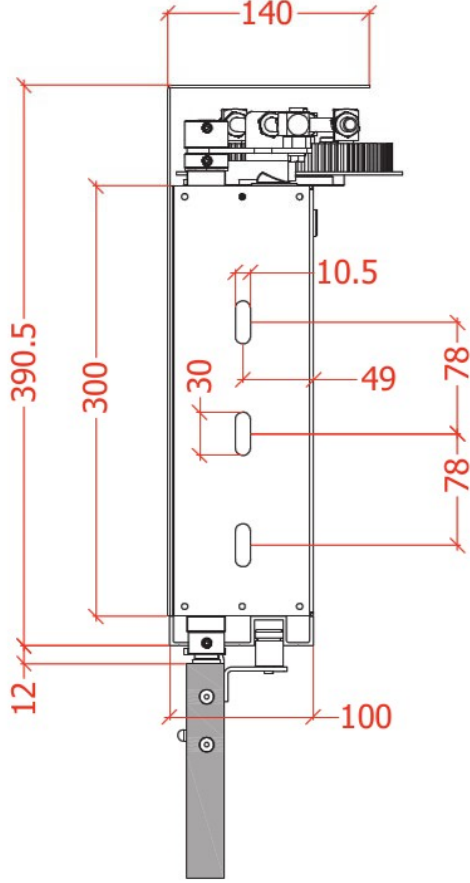
AA' KESİTİ - SECTION AA'

DETAY V - DETAIL V



DETAY Y - DETAIL Y

DETAY V - DETAIL V

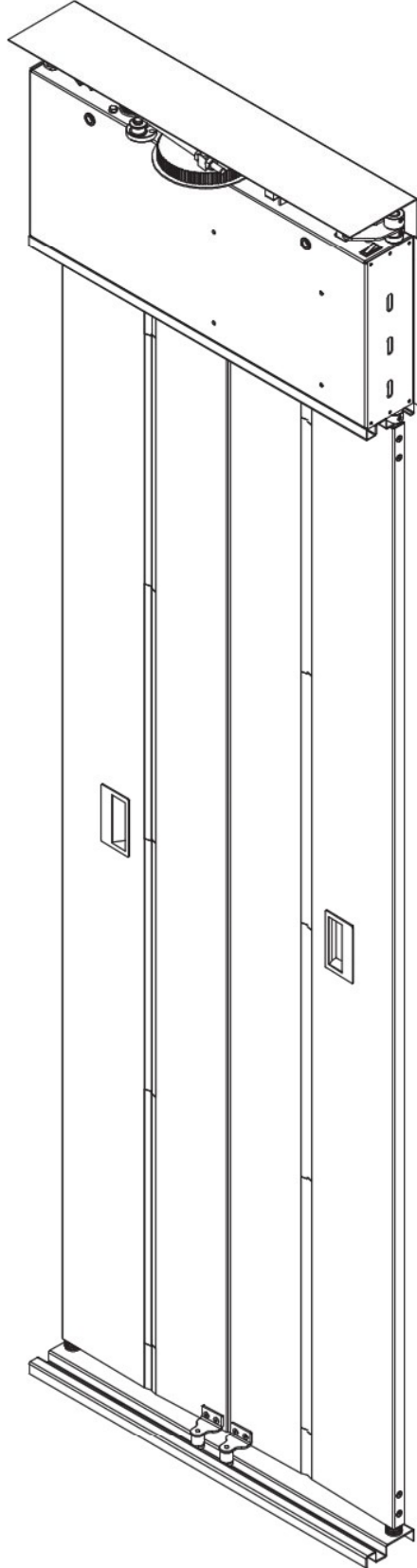


DETAY Y - DETAIL Y

KATLANIR D TİP KABİN KAPILARI - FOLDING TYPE D CABIN DOORS

KAPI GENİŞLİĞİ DOOR WIDTH (V)	650	700	750	800	850	900
MEKANİZMA UZUNLUĞU MECHANISM LENGTH (W)	700	750	800	850	900	950
PANELERİN GENİŞLİĞİ PANELS WIDTH (H)	188	200	213	225	238	250

Katlanır D Merkezden Kaçık Katlanır Kabin Kapıları
D center to daffy Folding Cabinet Doors



İnce Panel Serisi Teleskopik 3 Panel Kabin Kapıları
Thin Panel Series Telescopic 3 Panels Cabin Doors

YENENR-SAN[®]

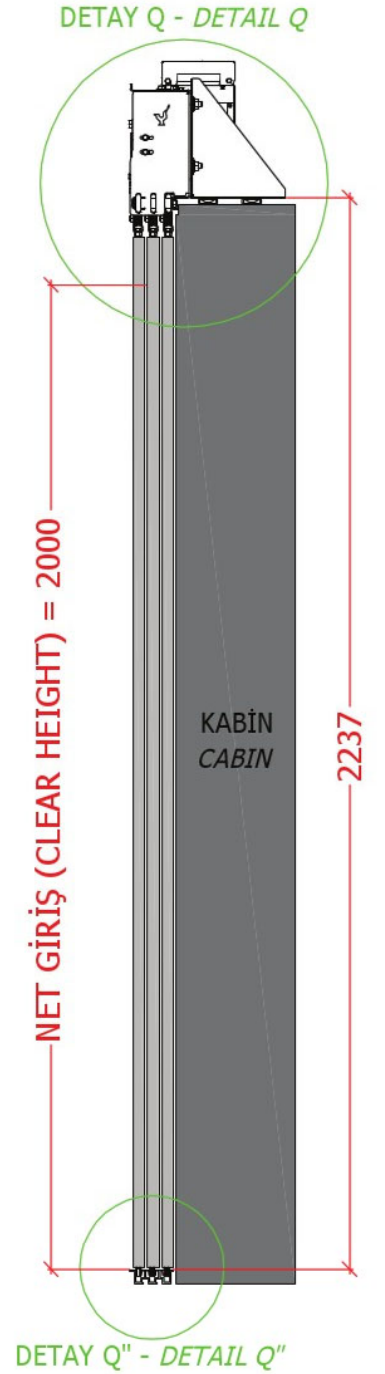
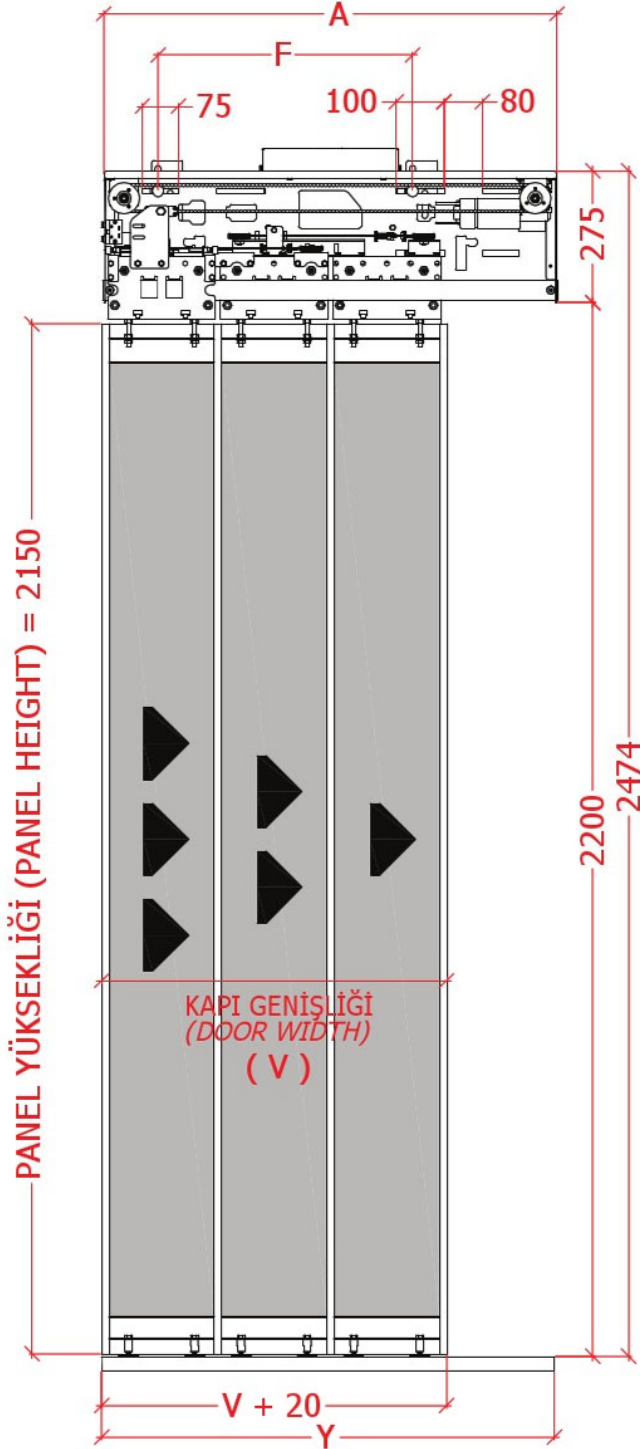
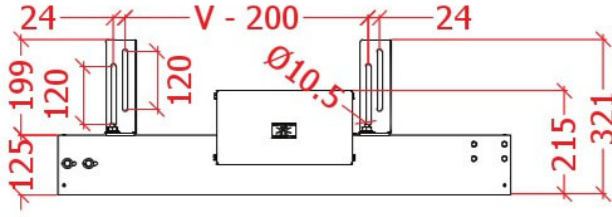
İnce Panel Serisi Teleskopik 3 Panel Kabin Kapıları
Thin Panel Series Telescopic 3 Panels Cabin Doors



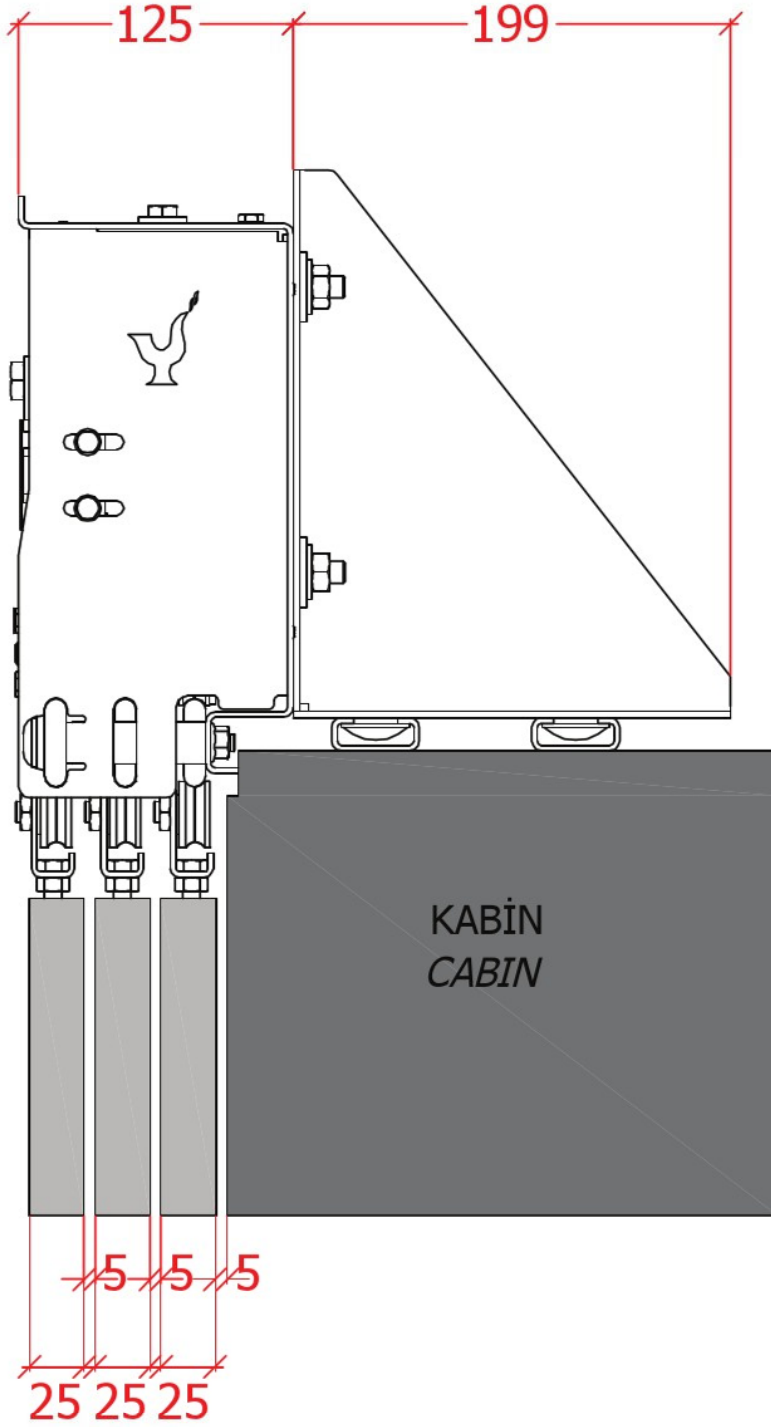
İnce Panel Serisi Teleskopik 3 Panel Kabin Kapıları
Thin Panel Series Telescopic 3 Panels Cabin Doors



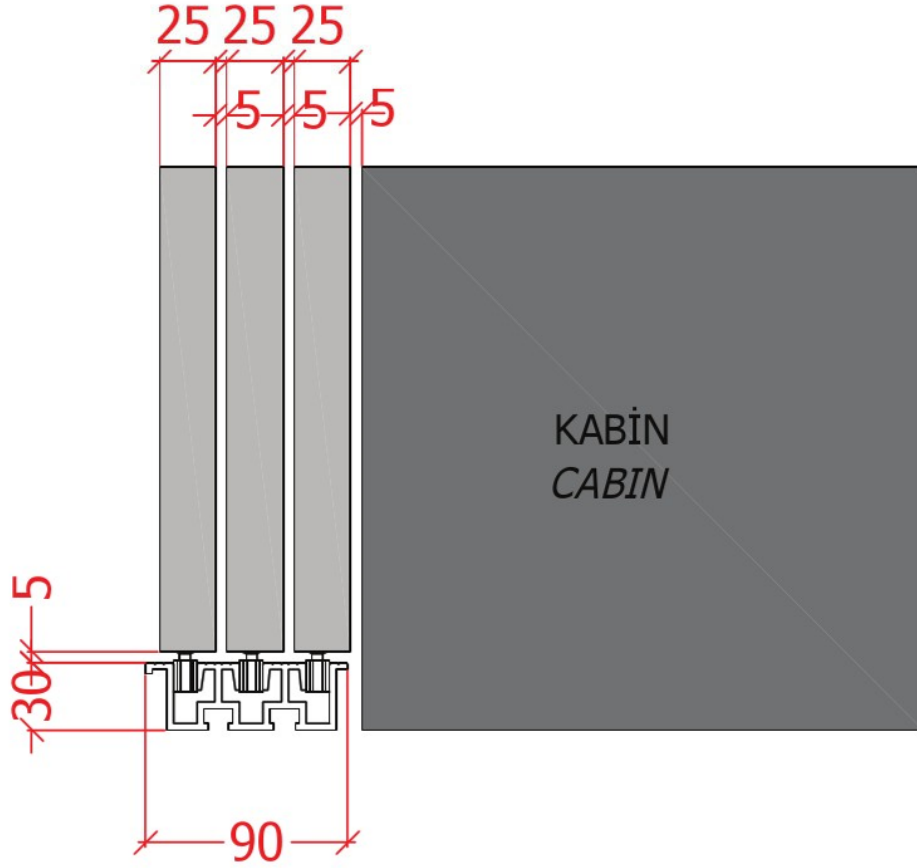
İnce Panel Serisi Teleskopik 3 Panel Kabin Kapıları
Thin Panel Series Telescopic 3 Panels Cabin Doors



DETAY Q - *DETAIL Q*



DETAY Q" - DETAIL Q"



İNCE PANEL SERİSİ T3P KABİN KAPILARI - THIN PANEL SERIES T3P CABIN DOORS			
KAPI GENİŞLİĞİ <i>DOOR WIDTH</i>	MEKANİZMA UZUNLUĞU <i>MECHANISM LENGTH</i>	ALÜMİNYUM ALT EŞİK UZUNLUĞU <i>ALUMINUM BOTTOM SILL LENGTH</i>	KABİN KONSOLLAR ARASI <i>CABIN CONSOLES DISTANCE</i>
(V)	(A)	(Y)	(F)
700	945	945	550
800	1080	1080	680
900	1215	1215	810

YNR Otomatik Kapı Sistemleri Panel Formları
YNR Automatic Door Systems Panel Forms

KAPI GENİŞLİĞİ - DOOR WIDTH = 700-800-900-1000-1100-1200-1300-1400-1500 (mm)
KAT KAPILARI PANEL YÜKSEKLİĞİ - LANDING DOORS PANEL HEIGHT = 2010 (mm)
KABİN KAPILARI PANEL YÜKSEKLİĞİ - CABIN DOORS PANEL HEIGHT = 2150 (mm)

BEREKET&NİMET SERİSİ MERKEZİ 2 PANEL KAT - KABİN KAPILARI PANEL FORMU
BEREKET&NİMET SERIES CENTRAL 2 PANELS LANDING - CABIN DOORS PANEL FORM

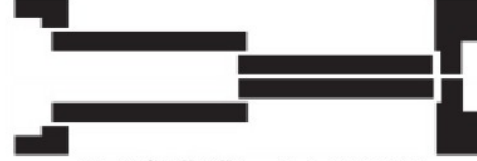
KABİN İÇİ GÖRÜNÜŞ – CABIN INSIDE VIEW



KAT GÖRÜNÜŞ – FLOOR VIEW

BEREKET&NİMET SERİSİ TELESKOPİK 2 PANEL SOL KAT - KABİN KAPILARI PANEL FORMU
BEREKET&NİMET SERIES TELESCOPIC 2 PANELS LEFT LANDING - CABIN DOORS PANEL FORM

KABİN İÇİ GÖRÜNÜŞ – CABIN INSIDE VIEW



KAT GÖRÜNÜŞ – FLOOR VIEW

BEREKET&NİMET SERİSİ TELESKOPİK 2 PANEL SAĞ KAT - KABİN KAPILARI PANEL FORMU
BEREKET&NİMET SERIES TELESCOPIC 2 PANELS RIGHT LANDING - CABIN DOORS PANEL FORM

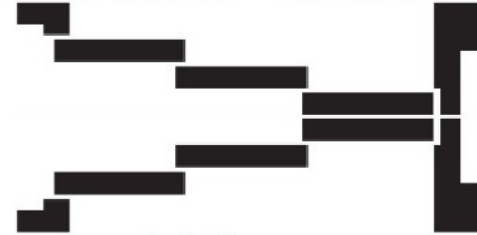
KABİN İÇİ GÖRÜNÜŞ – CABIN INSIDE VIEW



KAT GÖRÜNÜŞ – FLOOR VIEW

NİMET SERİSİ TELESKOPİK 3 PANEL SOL KAT - KABİN KAPILARI PANEL FORMU
NİMET SERIES TELESCOPIC 3 PANELS LEFT LANDING - CABIN DOORS PANEL FORM

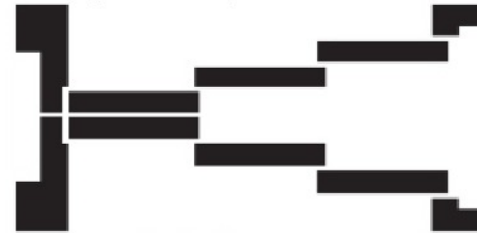
KABİN İÇİ GÖRÜNÜŞ – CABIN INSIDE VIEW



KAT GÖRÜNÜŞ – FLOOR VIEW

NİMET SERİSİ TELESKOPİK 3 PANEL SAĞ KAT - KABİN KAPILARI PANEL FORMU
NİMET SERIES TELESCOPIC 3 PANELS RIGHT LANDING - CABIN DOORS PANEL FORM

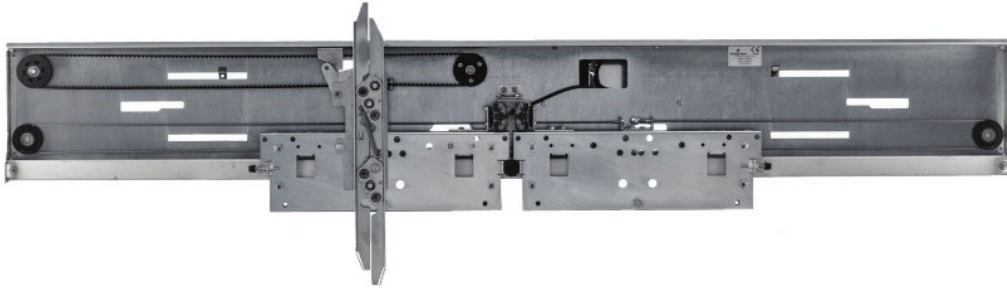
KABİN İÇİ GÖRÜNÜŞ – CABIN INSIDE VIEW



KAT GÖRÜNÜŞ – FLOOR VIEW

Mekanizmalar
Mechanisms

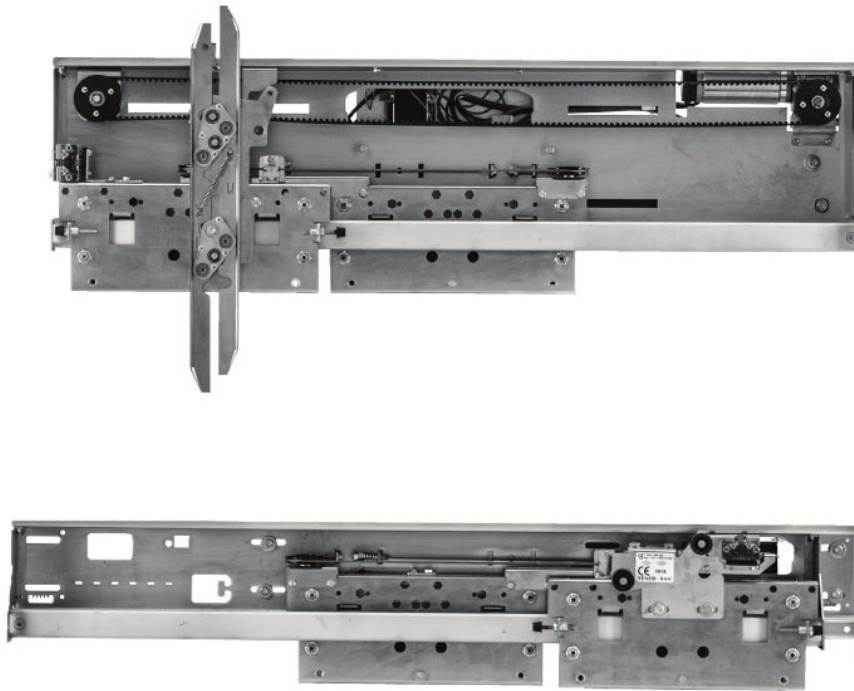
M2P BEREKET SERİSİ KABİN MEKANİZMASI / T2P BEREKET SERIES CABIN MECHANISM



M2P BEREKET SERİSİ KAT MEKANİZMASI / T2P BEREKET SERIES LANDING MECHANISM



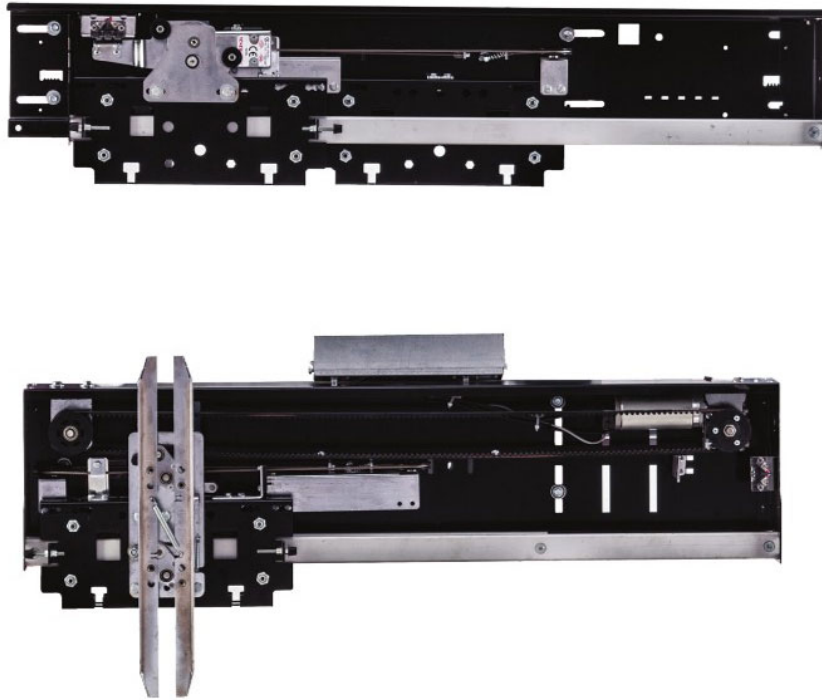
T2P BEREKET SERİSİ KAT VE KABİN MEKANİZMASI / T2P BEREKET SERIES LANDING AND CABIN MECHANISM



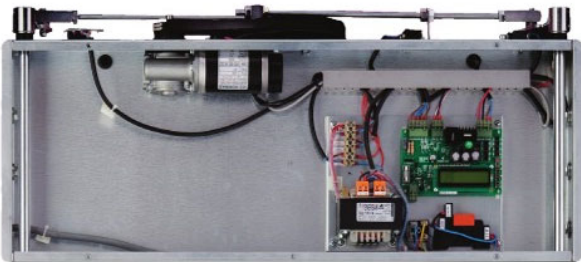
T3P NİMET SERİSİ KAT MEKANİZMASI / T3P NİMET SERIES LANDING MECHANISM



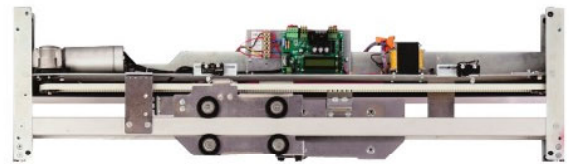
T2P NİMET SERİSİ KAT VE KABİN MEKANİZMASI / T2P NİMET SERIES LANDING AND CABIN MECHANISM



KATLANABİLİR D TİP KABİN MEKANİZMASI
FOLDING MECHANISM D TYPE CABIN



KATLANABİLİR V TİP KABİN MEKANİZMASI
FOLDING MECHANISM V TYPE CABIN



ASANSÖR PARÇALARI

BEREKET SERİSİ KAŞIK



BEREKET SERİSİ KİLİT



NİMET SERİSİ KAŞIK



NİMET SERİSİ KİLİT



KATLANIR KAPI PANEL EŞİK KLAVUZU



KAPI AYAR KOLU



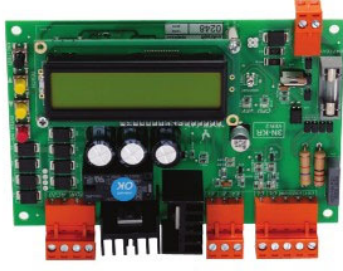
MERKEZİ KAT KAPISI KONSOLU



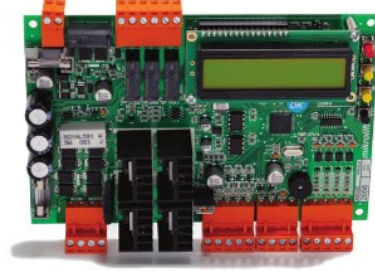
KAT KASASI ETEK SACI



YENER-SAN KATLANIR KAPI KARTI



YENER-SAN OTOMATİK KAPI KARTI



YENER-SAN KRAMER KAPI MOTORU



YENER-SAN OTOMATİK KAPI MOTORU



BÜYÜK DİŞLİ DİSK



OTOMATİK KAPI PANEL YAYI



KAT KASASI L KONSOL



BAĞLANTI SETİ



ASANSÖR PARÇALARI

ENKODER



8M HTD 2800 OTO. KAPI KAYIŞI



KATLANIR KAPI MOTOR DİŞLİSİ



NİMET MODEL EKŞANTİRİK RAY MAKARASI



HALAT MAKARASI



MOTOR FLANŞI



KATLANIR KAPI SWİTCH



FİŞ KONTAK DİŞİ



BÜYÜK DİŞLİ MILİ



KATLANIR FİŞ KONTAK S



PANEL EŞİK RULMAN YATAĞI



RAY MAKARASI EKSANTRİK



FİŞ KONTAK ERKEK



KİLİT MAKARASI



KATLANIR KAPI KOL BURCU



NİMET KELEBEK SETİ



ASANSÖR PARÇALARI

BEREKET KELEBEK SETİ



KAYIŞ TIRNAĞI



KATLANIR KAPI PLASTİK KULP



KATLANIR KAPI PANEL HAREKET CEBİ



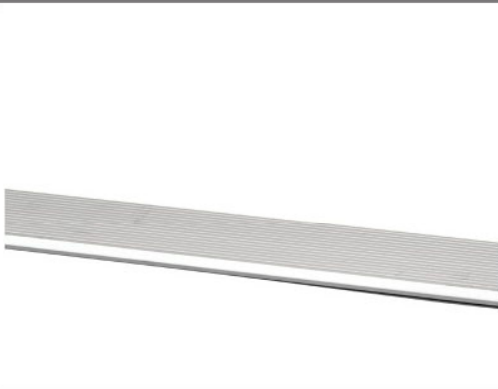
KATLANIR KAPI ALİMİNYUM ÜST EŞİK



KATKANIR KAPI ALİMİNYUM ALT EŞİK



LEVHA EŞİK



OTOMATİK KAPI ALİMİNYUM EŞİK

