



DAİMA İLERİ...
YÜKSELEN DEĞERİNİZ



ASANSÖR | ELEVATOR | ЛИФТ

www.demasasansor.com.tr



DAİMA İLERİ, YÜKSELEN DEĞERİNİZ...

ALWAYS FORWARD WITH YOUR RISING VALUE

ВСЕГДА ВПЕРЁД. С РАСТУЩИХ ЦЕННОСТЬЮ



www.demasasansor.com.tr

HAKKIMIZDA

1968 yılında Asansör kat ve kabin kapıları imalatı, satış ve pazarlama faaliyetlerini yürütmekte olan Demas Asansör, Üstün kalite anlayışı ile üretmiş olduğu ürünleri yurtiçi ve yurtdışı müşterileri ile buluşturmaktadır.

30.000 m2 lik üretim tesisi , yüksek teknoloji makine parkuru ile kaliteden asla ödün vermeden yapmış olduğu üretim ve güçlü referansları ile asansör sektöründe yerini almaktadır.

Asansör kat ve kabin kapıları, Kabinleri, Asansör butonları, Makine motor, Kumanda Panosu, Asansör paket malzeme ve tüm

MİSYONUMUZ

DEMAS ASANSÖR firması olarak edindiğimiz misyon, en düşük fiyat ile en yüksek kaliteden ödün vermeden ürettiğimiz ürünleri son teknoloji ile bir araya getirerek sizleri en iyi ürünlerle buluşturmak.

asansör yedek parçaları ile geniş yelpazemiz ile değişen en 81-20 standartlarına uygun kalite standartları ve belgelerimiz ile çözüm ortaklarımızın tercihi olarak ilk sırada yer almaktayız.

Firmamızın 'Daima İleri Yükselen Değeriniz ... 'sloganından yola çıkarak firmamızı üretim satış ve ARGE departmanını daima geliştirerek sizlerin en iyi çözüm ortağı olmak için çalışıyoruz.

Kurulduğumuz günden itibaren önemseydiğimiz dürüstlük ,kalite politikamız ve sürekli değişim anlayışımız ile yolumuza büyüyerek emin adımlarla devam ediyoruz.

VİZYONUMUZ

DEMAS ASANSÖR firması olarak hedeflediğimiz vizyon üretim kapasitesini ve AR-GE yatırımlarını artırarak DEMAS firmasını Yurtiçinde olduğu gibi Tüm dünyada bilinen bir marka yapmak.

ABOUT US

Since 1968 , Demas Elevator, which manufactures, sells and markets landing and car doors has brought domestic and international customers through our quality products.

With its 30.000 m2 production facility, high technology machine park and production without any concession from quality, it takes place in the elevator sector with its strong references.

Elevator landing doors and cabin doors, Cabinets, Elevator buttons, Machine motor, Control Board, Elevator package material and all elevator spare parts with our wide range with the most

changing 81-20 quality standards in accordance with our standards and documents as the first choice of our partners.

We are always trying to be your best solution partner by developing our company's production sales and R & D department with the motto of our company ' always forward with your rising value'

Since the day we were founded, we continue our way with honesty, quality policy and continuous change approach.

OUR MISSION

Our mission is manufacturing products with keeping up quality and combine with the latest technology, meeting customers with lowest price.

OUR VISION

Our vision is increasing our production capacity and R&D investments, to design the future with improving products by using latest technology and as it is in the domestic world to make a brand known all over the world.

О нас

Компания Demas Elevator, которая производит и продаёт лифтовые и межкомнатные двери. В 1968 году, объединяет производимую продукцию с пониманием высокого качества для своих внутренних и международных клиентов.

Имея 30 000 м2 производственных площадей, высокотехнологичный машинный парк и производство без каких либо уступок по качеству. Наша компания занимает своё место в лифтовом секторе со своими сильными рекомендациями .

Мы являемся первым выбором наших партнеров по решению с

Европейскими стандартами EN 81 - 20. Качества соответствии с изменяющимся стандартами с дверями лифта, двигатели лифта, кабины, (этажные, кабинные) кнопки, панели управление и запасными частями лифта из нашего широкого ассортимента.

Мы всегда стремимся быть вашим лучшим партнёром по решениям, развивая отдел сбыта продукции и исследование и разработок нашей компании под девизом: "ВСЕГДА ВПЕРЕД. С РАСТУЩИХ ЦЕННОСТЬЮ."

Со дня нашего основания мы продолжаем наш путь с честностью, политикой качества и непрерывной подходом к изменениям.

МИССИЯ

Наша задача как DEMAS ELEVATOR - предлагать вам лучшие продукты, объединяя производимые нами продукты с новейшими технологиями, не жертвуя при этом высочайшим качеством и самой низкой ценой.

НАШЕ ВИДЕНИЕ

Как компания DEMAS ELEVATOR, мы стремимся увеличить наши производственные мощности и инвестиции в исследования и разработки, а также сделать компанию DEMAS известной в мире.

DIAMOND TELESKOPIK KAT KAPISI

Diamond Serisi Kat Kapısı Özellikleri / Diamond Serial Landing Doors

Описание Этажных Дверей В Серии Diamond

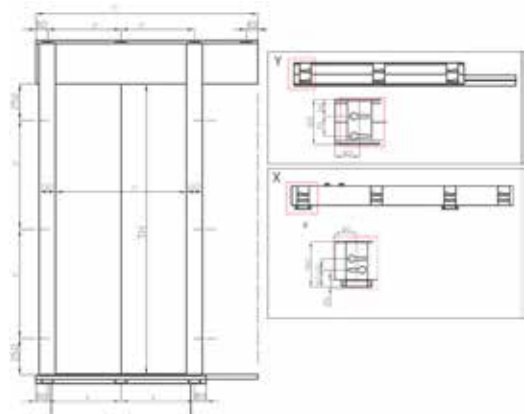
- 700 - 1400 mm a kadar 2 panel
- Pratik ve Panel Montaj Kolaylığı
- 220 V Enerji giriř ve çıkışı
- EN 81-20 standartlarına uyumlu
- 2 Panels for 700mm to 1400 mm
- Easy assembly for mechanism and panel
- 220 V energy input and output
- Compatible with 81-20 standards
- От 700мм до 1400мм двухпанельный.
- Практический монтаж
- Мощность: 220 В
- Соответствует с стандартам EN 81-20



| ÖLÇÜLERİ | | | | | | | | | | | | |
|----------|-----------|-------|-------|-------|-------|-------|-----------|--------|--------|--------|--------|--------|
| EB | 600 | 650 | 700 | 750 | 800 | 850 | 900 | 950 | 1000 | 1100 | 1200 | 1300 |
| KE | 1077 | 1152 | 1227 | 1302 | 1377 | 1452 | 1527 | 1602 | 1677 | 1827 | 1977 | 2127 |
| Ağ/W | 81 kg | 84 kg | 87 kg | 90 kg | 93 kg | 96 kg | 99 kg | 102 kg | 105 kg | 111 kg | 118 kg | 125 kg |
| KB | 2000-2300 | | | | | | 2000-2500 | | | | | |

Teknik Çizim / Technical Drawing

Технический чертёж



DIAMOND MERKEZİ KAT KAPISI

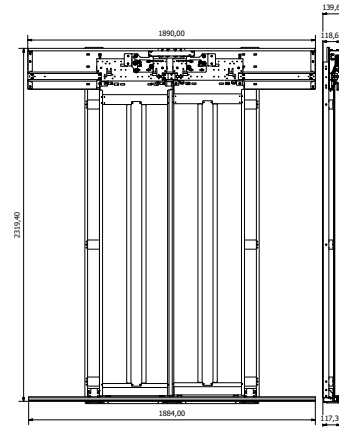
Diamond Serisi Kat Kapısı Özellikleri / Diamond Serial Landing Doors Описание Этажных Дверей В Серии Diamond

- 700 - 1400 mm a kadar 2 panel
- Pratik ve Panel Montaj Kolaylığı
- 220 V Enerji giriş ve çıkışı
- EN 81-20 standartlarına uyumlu
- 2 Panels for 700mm to 1400 mm
- Easy assembly for mechanism and panel
- 220 V energy input and output
- Compatible with 81-20 standards
- От 700мм до 1400мм двухпанельный.
- Практический монтаж
- Мощность: 220 В
- Соответствует с стандартам EN 81-20



| ÖLÇÜLERİ | | | | | | | | | | | | |
|----------|-----------|-------|-------|-------|-------|-------|-----------|--------|--------|--------|--------|--------|
| EB | 600 | 650 | 700 | 750 | 800 | 850 | 900 | 950 | 1000 | 1100 | 1200 | 1300 |
| KE | 1077 | 1152 | 1227 | 1302 | 1377 | 1452 | 1527 | 1602 | 1677 | 1827 | 1977 | 2127 |
| Ağ/W | 81 kg | 84 kg | 87 kg | 90 kg | 93 kg | 96 kg | 99 kg | 102 kg | 105 kg | 111 kg | 118 kg | 125 kg |
| KB | 2000-2300 | | | | | | 2000-2500 | | | | | |

Teknik Çizim / Technical Drawing Технический чертеж



DIAMOND TELESKOPIK KABİN KAPISI

Diamond Serisi Kabin Kapısı Özellikleri / Diamond Serial Car Door

Описание Кабинных Дверей В Серии Diamond

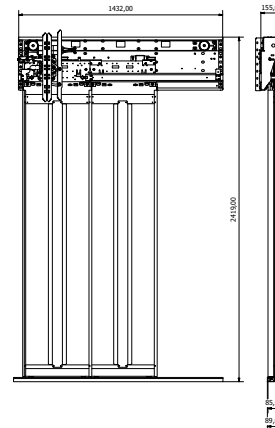
- 700 - 1400 mm 2 panel
- Enkoderli kapı sürücü kartı
- Enkoderli , FIRÇASIZ motor
- Pratik ve Panel Montaj Kolaylığı
- 220-24 V Enerji giriş ve çıkışı
- EN 81-20 standartlarına uyumlu
- 2 Panels for 700mm to 1400 mm
- Easy assembly for mechanism and panel
- 220 -24 V energy input and output
- Compatible with 81-20 standards
- Driver card for Encoded doors
- Encoded brushless motor
- От 700мм до 1400мм двухпанельный.
- Карта дверей с Enkoderом
- Практический монтаж
- Двигатель дверей с Enkoderом
- Мощность: 220-24 В
- Соответствует стандартам EN 81-20



| ÖLÇÜLERİ | | | | | | | | | | | |
|----------|-----------|-------|-------|-------|-------|-------|-----------|-------|-------|-------|-------|
| AB | 650 | 700 | 750 | 800 | 850 | 900 | 950 | 1000 | 1100 | 1200 | 1300 |
| A | 1380 | 1480 | 1580 | 1680 | 1780 | 1880 | 1980 | 2080 | 2280 | 2480 | 2680 |
| B | 200 | 225 | 250 | 275 | 300 | 325 | 350 | 375 | 425 | 475 | 525 |
| Ağ/W | 54 kg | 57 kg | 60 kg | 62 kg | 65 kg | 68 kg | 70 kg | 73 kg | 78 kg | 83 kg | 89 kg |
| TH | 2000-3000 | | | | | | 2000-2500 | | | | |

Teknik Çizim / Technical Drawing

Технический чертёж



DIAMOND MERKEZİ KABİN KAPISI

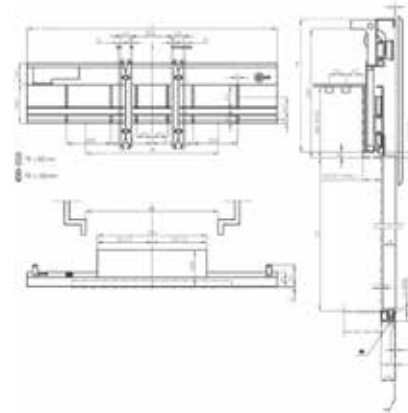
Diamond Serisi Kabin Kapısı Özellikleri / Diamond Serial Car Door Описание Кабинных Дверей В Серии Diamond

- 700 - 1400 mm 2 panel
- Enkoderli kapı sürücü kartı
- Enkoderli , FIRÇASIZ motor
- Pratik ve Panel Montaj Kolaylığı
- 220-24 V Enerji giriş ve çıkışı
- EN 81-20 standartlarına uyumlu
- 2 Panels for 700mm to 1400 mm
- Easy assembly for mechanism and panel
- 220 -24 V energy input and output
- Compatible with 81-20 standards
- Driver card for Encoded doors
- Encoded brushless motor
- От 700мм до 1400мм двухпанельный.
- Карта дверей с Enkoderом
- Практический монтаж
- Двигатель дверей с Enkoderом
- Мощность: 220-24 В
- Соответствует стандартам EN 81-20



| | | ÖLÇÜLERİ | | | | | | | | | | |
|------|-----------|----------|-------|-------|-------|-------|-----------|-------|-------|-------|-------|--|
| AB | 650 | 700 | 750 | 800 | 850 | 900 | 950 | 1000 | 1100 | 1200 | 1300 | |
| A | 1380 | 1480 | 1580 | 1680 | 1780 | 1880 | 1980 | 2080 | 2280 | 2480 | 2680 | |
| B | 200 | 225 | 250 | 275 | 300 | 325 | 350 | 375 | 425 | 475 | 525 | |
| Ağ/W | 54 kg | 57 kg | 60 kg | 62 kg | 65 kg | 68 kg | 70 kg | 73 kg | 78 kg | 83 kg | 89 kg | |
| TH | 2000-3000 | | | | | | 2000-2500 | | | | | |

Teknik Çizim / Technical Drawing Технический чертеж



VIP TELESKOPIK KAT KAPISI

VIP Serisi Kat Kapısı Özellikleri / VIP Serial Landing Doors

Описание Этажных Дверей В Серии VIP

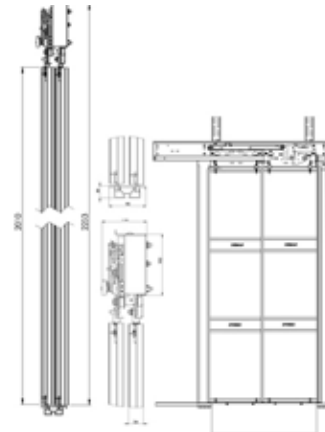
- 700 - 1400 mm a kadar 2 panel
- Pratik ve Panel Montaj Kolaylığı
- 220 V Enerji giriř ve çıkışı
- EN 81-20 standartlarına uyumlu
- 2 Panels for 700mm to 1400 mm
- Easy assembly for mechanism and panel
- 220 V energy input and output
- Compatible with 81-20 standards
- От 700мм до 1400мм двухпанельный.
- Практический монтаж
- Мощность: 220 В
- Соответствует с стандартам EN 81-20



| ÖLÇÜLERİ | | | |
|----------|-----|------|------|
| KG | PG | PY | MB |
| 700 | 380 | 2010 | 1200 |
| 800 | 420 | 2010 | 1350 |
| 900 | 480 | 2010 | 1500 |
| 1000 | 530 | 2010 | 1650 |
| 1100 | 580 | 2010 | 1800 |
| 1200 | 630 | 2010 | 1950 |
| 1300 | 680 | 2010 | 2100 |
| 1400 | 730 | 2010 | 2250 |

Teknik Çizim / Technical Drawing

Технический чертеж

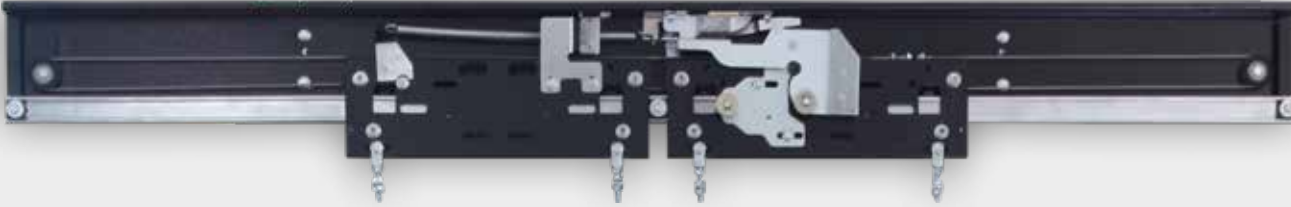


VIP MERKEZİ KAT KAPISI

VIP Serisi Kat Kapısı Özellikleri / VIP Serial Landing Doors

Описание Этажных Дверей В Серии VIP

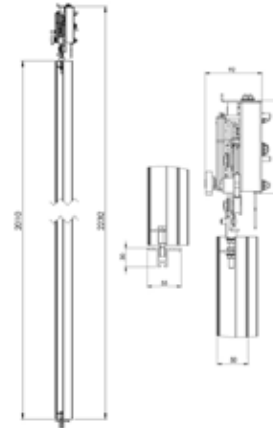
- 700 - 1400 mm a kadar 2 panel
- Pratik ve Panel Montaj Kolaylığı
- 220 V Enerji giriş ve çıkışı
- EN 81-20 standartlarına uyumlu
- 2 Panels for 700mm to 1400 mm
- Easy assembly for mechanism and panel
- 220 V energy input and output
- Compatible with 81-20 standards
- От 700мм до 1400мм двухпанельный.
- Практический монтаж
- Мощность: 220 В
- Соответствует с стандартам EN 81-20



| ÖLÇÜLERİ | | | |
|----------|-----|------|------|
| KG | PG | PY | MB |
| 700 | 380 | 2010 | 1480 |
| 800 | 420 | 2010 | 1680 |
| 900 | 480 | 2010 | 1880 |
| 1000 | 530 | 2010 | 2080 |
| 1100 | 580 | 2010 | 2280 |
| 1200 | 630 | 2010 | 2480 |
| 1300 | 680 | 2010 | 2680 |
| 1400 | 730 | 2010 | 2880 |

Teknik Çizim / Technical Drawing

Технический чертёж



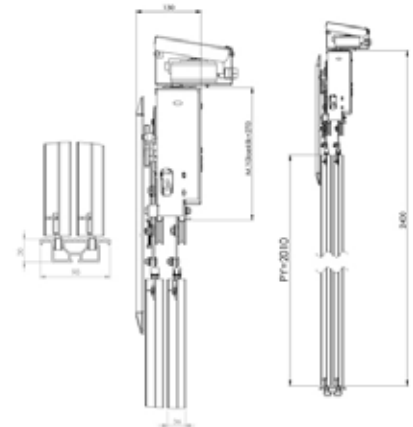
VIP TELESKOPİK KABİN KAPISI

VIP Serisi Kabin Kapısı Özellikleri / VIP Serial Car Door / Описание Кабинных Дверей В Серии VIP

- 700 - 1400 mm 2 panel
- Enkoderli kapı sürücü kartı
- Enkoderli , Redüktörlü motor
- Pratik montaj kolaylığı
- 220-24 V Enerji giriř ve çıkışı
- EN 81-20 standartlarına uyumlu
- 2 Panels for 700mm to 1400 mm
- Easy assembly for mechanism and panel
- 220 -24 V energy input and output
- Compatible with 81-20 standards
- Driver card for Encoded doors
- Encoded reducer motor
- От 700мм до 1400мм двухпанельный.
- Карта дверей с Enkoderом
- Двигатель и редуктор дверей с Enkoderом
- Практический монтаж
- Мощность: 220-24 В
- Соответствует стандартам EN 81-20



Teknik Çizim / Technical Drawing Технический чертёж

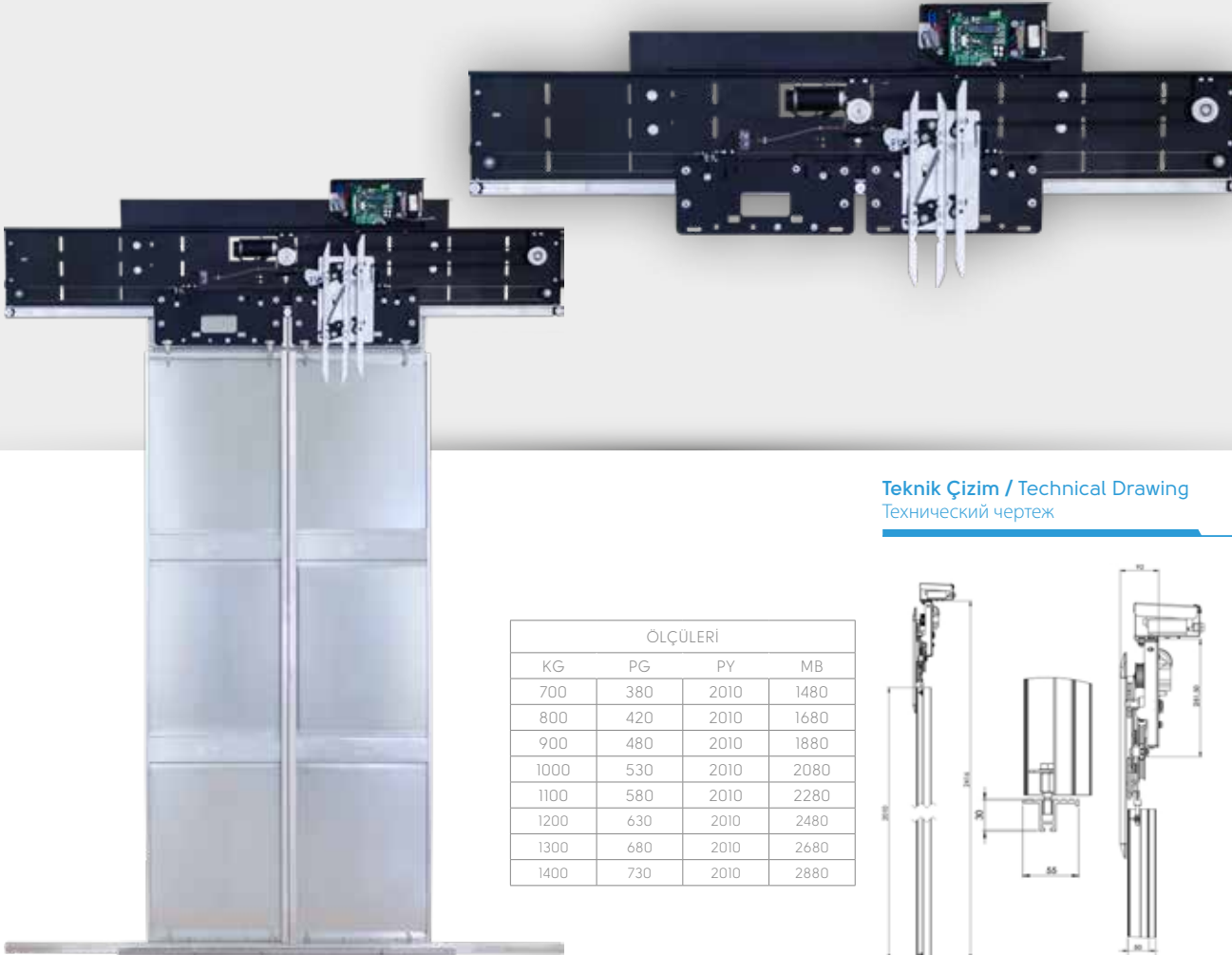


| ÖLÇÜLERİ | | | |
|----------|-----|------|------|
| KG | PG | PY | MB |
| 700 | 380 | 2010 | 1110 |
| 800 | 420 | 2010 | 1270 |
| 900 | 480 | 2010 | 1425 |
| 1000 | 530 | 2010 | 1560 |
| 1100 | 580 | 2010 | 1710 |
| 1200 | 630 | 2010 | 1870 |
| 1300 | 680 | 2010 | 2020 |
| 1400 | 730 | 2010 | 2170 |

VIP MERKEZİ KABİN KAPISI

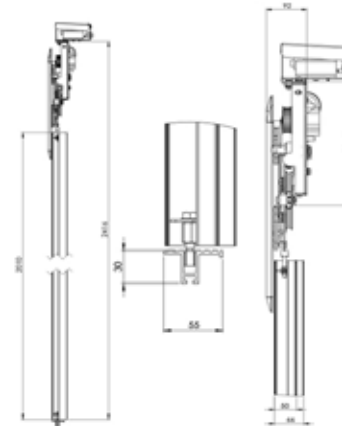
VIP Serisi Kabin Kapısı Özellikleri / VIP Serial Car Door / Описание Кабинных Дверей В Серии VIP

- 700 - 1400 mm 2 panel
- Enkoderli kapı sürücü kartı
- Enkoderli , Redüktörlü motor
- Pratik montaj kolaylığı
- 220-24 V Enerji giriş ve çıkışı
- EN 81-20 standartlarına uyumlu
- 2 Panels for 700mm to 1400 mm
- Easy assembly for mechanism and panel
- 220 -24 V energy input and output
- Compatible with 81-20 standards
- Driver card for Encoded doors
- Encoded reducer motor
- От 700мм до 1400мм двухпанельный.
- Карта дверей с Enkoderом
- Двигатель и редуктор дверей с Enkoderом
- Практический монтаж
- Мощность: 220-24 В
- Соответствует стандартам EN 81-20



Teknik Çizim / Technical Drawing
Технический чертёж

| ÖLÇÜLERİ | | | |
|----------|-----|------|------|
| KG | PG | PY | MB |
| 700 | 380 | 2010 | 1480 |
| 800 | 420 | 2010 | 1680 |
| 900 | 480 | 2010 | 1880 |
| 1000 | 530 | 2010 | 2080 |
| 1100 | 580 | 2010 | 2280 |
| 1200 | 630 | 2010 | 2480 |
| 1300 | 680 | 2010 | 2680 |
| 1400 | 730 | 2010 | 2880 |



KUMANDA PANOSU

Kumanda Panosu Özellikleri / Technical Specifications of Control Panels / Особенности Панели Управление.

- Her Türütü otomatik kapı kontrolü,revizyon kutusunda 2 adet kapı kontrol giriş çıkışları
- Dahili motor faz koruma ,acil durum alarm sireni (Kabin üstünden ve kuyu dibinden butonlar ile), Kumanda panosu ,revizyon kutusu ve kuyu dibi kutusunda emniyet devreleri için özel bağlantılar, kaçak akım korumaları kabin ve kuyu besleme sigortaları
- Ek kart gerektirmeden 64 durağa kadar desteklenebilir kumanda kontrol kartı.
- Full soketli hazır tesisat sistemi
- Seri haberleşmeye dahil anons sistemi
- VVVF ve HİDROLİK sistemlerini destekler.
- 5.5 – 22 Kw. Dupleks grup hedefe ulaştırmayla çalışma

- All kinds of automatic door control, 2 pieces door control input outputs in revision box
- Built-in motor phase protection, emergency alarm sound
- Control Panels, special connections for safety circuits, over current protection cabin and well supply fuses in revision box and well bottom box
- Supportable control board up to 64 stops without additional card.
- Full sockets with ready plumbing
- Announcement system in serial communication
- Supports VVVF and HYDRAULIC systems.
- 5.5 - 22 Kw. duplex working with group destination

- Все виды автоматического управления дверями. 2 входных двери управления выходами в ревизионной коробке.
- Встроенная защита фазы двигателя (сирена).
- Специальные соединения с панелью управления, блоком управления и цепями безопасности под скважиной.
- Защита от утечки тока. Предохранители шкафа и блока питания. Контрольная карта поддерживается на 64 остановки без дополнительной карты.
- Полностью готовая система розеток.
- Система охранной сигнализации включена в последовательное соединение.
- Поддерживает VVVF и ГИДРАВЛИЧЕСКИЕ системы.
- Работа с пунктом назначения с дуплекс группой 5.5 - 22 KW.



KUMANDA PANOSU

Kumanda Panosu Özellikleri / Technical Specifications of Control Panels / Особенности Панели Управление.



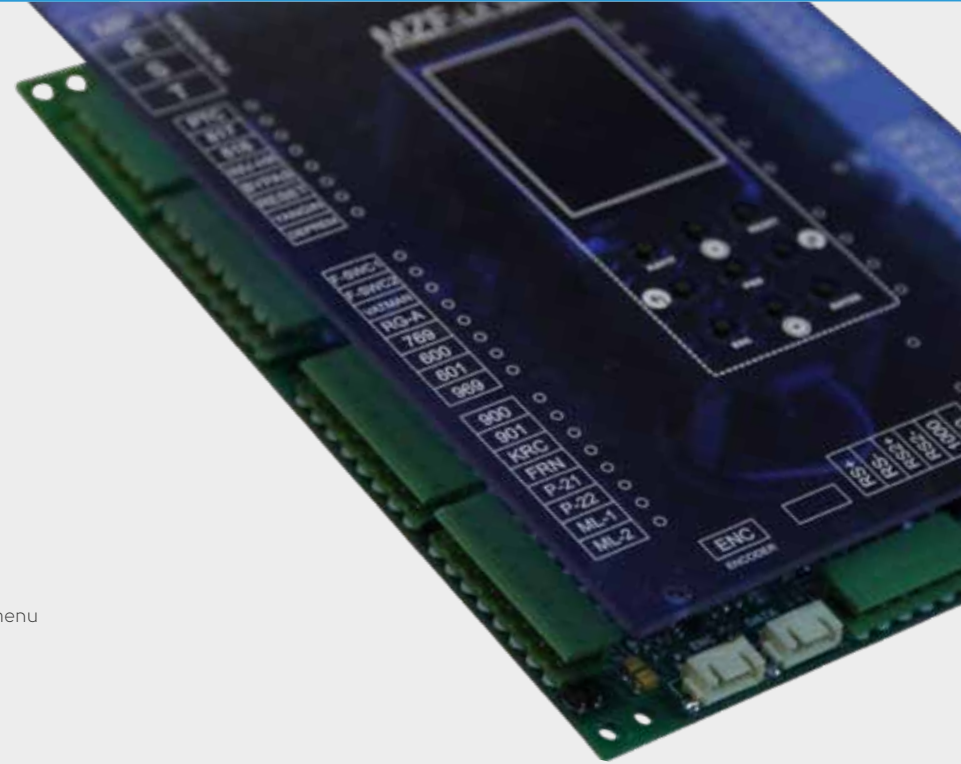
- Her Türü otomatik kapı kontrolü, revizyon kutusunda 2 adet kapı kontrol giriş çıkışları
 - Dahili motor faz koruma ,acil durum alarm sireni (Kabin üstünden ve kuyu dibinden butonlar ile), Kumanda panosu , revizyon kutusu ve kuyu dibi kutusunda emniyet devreleri için özel bağlantılar, kaçak akım korumaları kabin ve kuyu besleme sigortaları
 - Ek kart gerektirmeden 64 durağa kadar desteklenebilir kumanda kontrol kartı.
 - Full soketli hazır tesisat sistemi
 - Seri haberleşmeye dahil anons sistemi
 - VVVF ve HİDROLİK sistemlerini destekler.
 - 5.5 – 22 Kw. Dupleks grup hedefe ulaştırmayla çalışma
- All kinds of automatic door control, 2 pieces door control input outputs in revision box
 - Built-in motor phase protection, emergency alarm sound
 - Control Panels, special connections for safety circuits, over current protection cabin and well supply fuses in revision box and well bottom box
 - Supportable control board up to 64 stops without additional card.
 - Full sockets with ready plumbing
 - Announcement system in serial communication
 - Supports VVVF and HYDRAULIC systems.
 - 5.5 - 22 Kw. duplex working with group destination
- Все виды автоматического управления дверями. 2 входных двери управления выходами в ревизионной коробке.
 - Встроенная защита фазы двигателя (сирена).
 - Специальные соединения с панелью управления, блоком управления и цепями безопасности под скважиной.
 - Защита от утечки тока. Предохранители шкафа и блока питания. Контрольная карта поддерживается на 64 остановки без дополнительной карты.
 - Полностью готовая система розеток.
 - Система охранной сигнализации включена в последовательное соединение.
 - Поддерживает VVVF и ГИДРАВЛИЧЕСКИЕ системы.
 - Работа с пунктом назначения с дуплекс группой 5.5 - 22 KW.

ANAKART

MZF-LX 3300 ANAKART / MZF - LX3300 Complete Lift Controller System

Контрольная Карта Панель Управление MZF-LX 3300

- TFT ekran ve 9 tuşlu Keypad
 - Grup çalışma için RS-485 seri haberleşme
 - Kabin ve seri tesisat bağlantısı için RS-485 seri haberleşme
 - Dahili kapı köprüleme güvenlik devresi
 - Dahili faz sıralı motor koruma devresi
 - İki otomatik kapı için dahili kontrol girişleri ve çıkışları
 - Kısa devre korumalı dijital ve sinyal çıkışları
 - Göstergeler için menüden ayarlanabilir 7-segment, Gray ve Binary kod çıkışları
 - Hidrolik asansörlerde UPS desteği ile acil indirme
 - Halatlı asansörlerde VVVF sürücü üzerinden kurtarma fonksiyonu
 - Hidrolik ve VVVF asansörlerde uygun çalışma sistemi.
 - Ek kart gerektirmeden 64 durağa kadar desteklenebilir kumanda kontrol kartı.
 - Türkçe ve İngilizce dil seçenekleri
- 9 key keyboard with tft screen
 - Serial communication for group work RS-485
 - RS-485 serial communication for cabin and serial wiring connection
 - Door bridging safety circuit
 - Phase in-line motor protection circuit
 - Control inputs and outputs for two automatic doors
 - Short circuit protected digital and signal outputs
 - Setting the start of the counting of the outputs that are set as Gray or Binary code from the menu
 - Hydraulic elevator with UPS support and emergency lift Rope lifts suitable work with VVVF
 - Supportable control board up to 64 stops without additional card.
 - Turkish and English language options
- TFT-экран и 9-клавишная клавиатура.
 - Связь RS-485 для групповой работы
 - Последовательная связь RS-485 для кабины и последовательной проводки
 - Внутренняя цепь безопасности перекрытия дверей
 - Встроенная фазовая схема защиты двигателя
 - Внутренние контрольные входы и выходы для двух автоматических дверей
 - Цифровые и сигнальные выходы с защитой от короткого замыкания
 - Установки при гидравлических лифтах с поддержкой UPS.
 - Установки при гидравлических лифтах и VVVF.
 - Контрольная карта поддерживается на 64 остановки без дополнительной карты.
 - Варианты турецкого и английского языка.



INVERTER

Inverter Teknik Özellikleri / Technical Features For Inverter Технические Характеристики Инвертора



- Asansör Uygulamalarına özel dizayn edilmiş menü yapısı
- Kabinde direk duruş kabiliyetine sahip
- Tam otomatik kazanç kontrolü ile konforlu kalkış/duruş kabiliyeti
- Geniş özellikli keypad ekran
- Sıcak bölgeler için tasarlanmış yüksek soğutma verimi ile birlikte küçük estetik tasarıma sahip
- Cihaz çıkış gücü 5,5-7,5-11-15-18-22 KW
- Asenkron (kapalı veya açık çevrim) ve senkron motorlara uyumluluk
- 1-phase 230 VAC UPS ile kurtarma fonksiyonu
- Saha için geliştirilmiş kullanıcıya özel montaj kolaylıkları
- Gereklî tüm sertifikalara sahip

- Designed for elevator applications
- Have a direct posture without support in the cabin
- Because of the full automatic gain control take-off and stopping ability
- Wide featured keypad display
- High cooling efficiency designed for hot zones and also small designed
- Device output power for 5,5,7,5 and 11 KW
- Compatible with asynchronous and synchronous motor
- 1-phase 230 VAC UPS with recovery function
- Easy to assembly feature for users
- Have a all the necessary documents

- Специально разработанная структура меню для лифтовых применений
- Прямое положение в кабине
- Полностью автоматическая регулировка усиления с возможностью комфортного запуск / остановка
- Большой дисплей с клавиатурой
- Разработан для горячих зон с небольшим эстетическим дизайном в сочетании с высокой эффективностью охлаждения
- Выходная мощность устройства 5,5-7,5-11-15-18-22 кВт
- Совместимость с асинхронными (замкнутыми или разомкнутыми) и синхронными двигателями
- 1-фазная спасательная функция с 230 VAC. и UPS
- Улучшенные пользовательские возможности для монтажа
- Все необходимые сертификаты

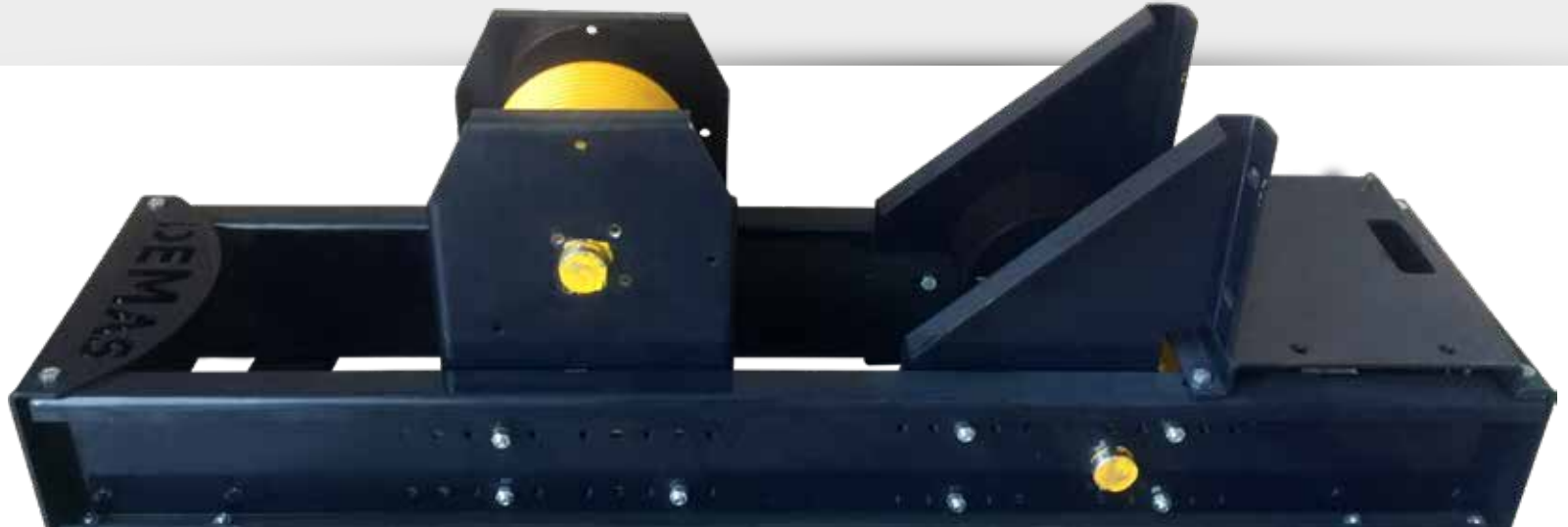
MAKİNA MOTORU

Makina Motoru Teknik Özellikleri

Technical Specifications of Machine Motor

Описание Двигателя

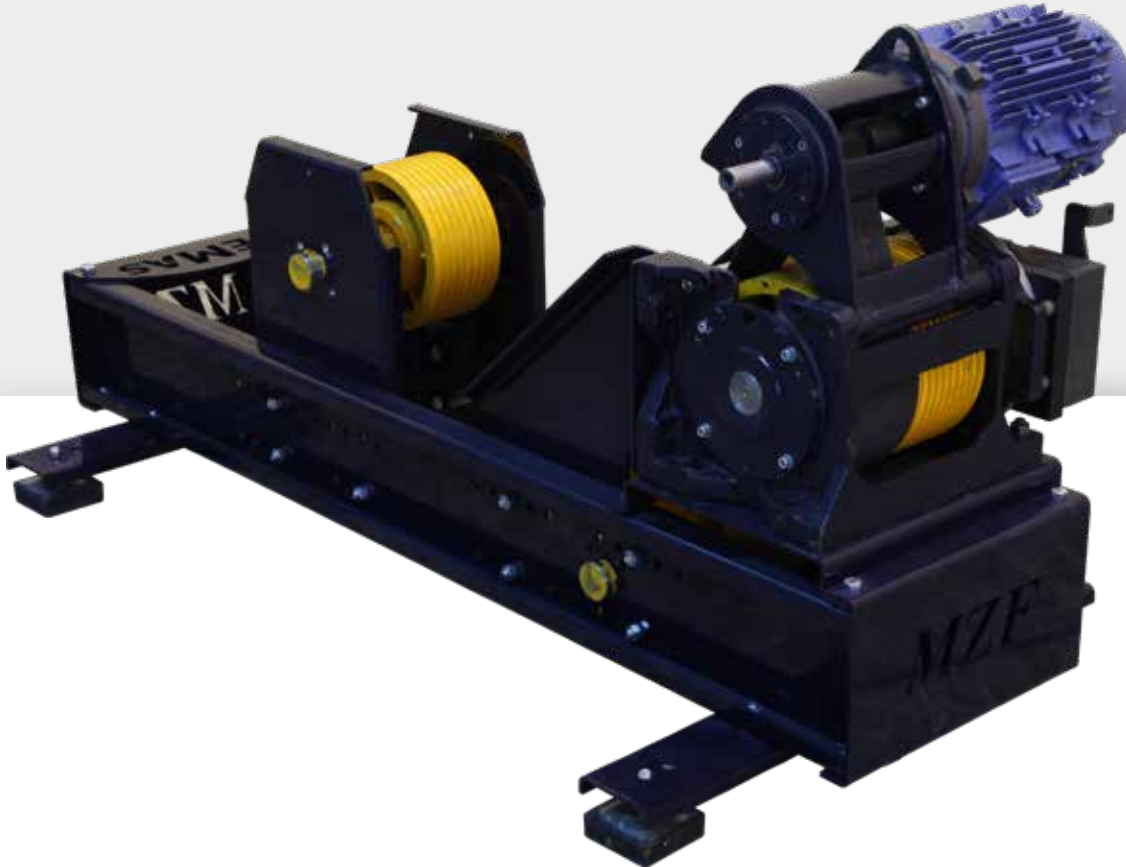
- 320 KG ile 2000 KG arası yük taşıma kapasitesi
- Makine dairesi olan ve makine dairesi olmayan yapılar için kullanıma uygundur
- Daha küçük ve hafif yapıya sahip
- Kolay Montaj
- Load carrying capacity between 320 and 2000 KG
- Suitable for use as a machine room and without machinery room
- More Smaller and Lighter
- Easy assembly
- Грузоподъемность: 320-2000 кг.
- Установка в машинных и без машинных помещениях
- Компактная и маленькая упаковка
- Практический монтаж



MAKİNA MOTORU

Makina Motoru Teknik Özellikleri Technical Specifications of Machine Motor Описание Двигателя

- 320 KG ile 2000 KG arası yük taşıma kapasitesi
- Makine dairesi olan ve makine dairesi olmayan yapılar için kullanıma uygundur
- Daha küçük ve hafif yapıya sahip
- Kolay Montaj
- Load carrying capacity between 320 and 2000 KG
- Suitable for use as a machine room and without machinery room
- More Smaller and Lighter
- Easy assembly
- Грузоподъемность: 320-2000 кг.
- Установка в машинных и без машинных помещениях
- Компактная и маленькая упаковка
- Практический монтаж



KABİN ve KAT BUTONLARI

Kabin Butonları Teknik Özellikleri

Technical Specifications of Cabinet Buttons / Описание Кабинных Кнопок

- Kablo bağlantısı gerektirmeyen soketli sistem ile çalışır
- Work with socket system without cable connection
- Работает с розетками без кабельного соединения

Kat Butonları Teknik Özellikleri

Technical Specifications of Landing Buttons / Описание Этажных Кнопок

- Kablo bağlantısı gerektirmeyen soketli sistem ile çalışır
- Work with socket system without cable connection
- Работает с розетками без кабельного соединения

DMS 505



DMS 506



DMS 507



DMS 501



DMS 502



DMS 503

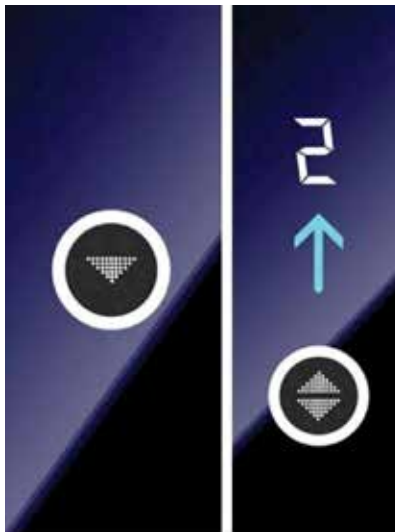


DMS 504



KAT BUTONLARI

Kabin ve Kat Butonları / Cabinet and Landing Buttons / Техническая спецификация



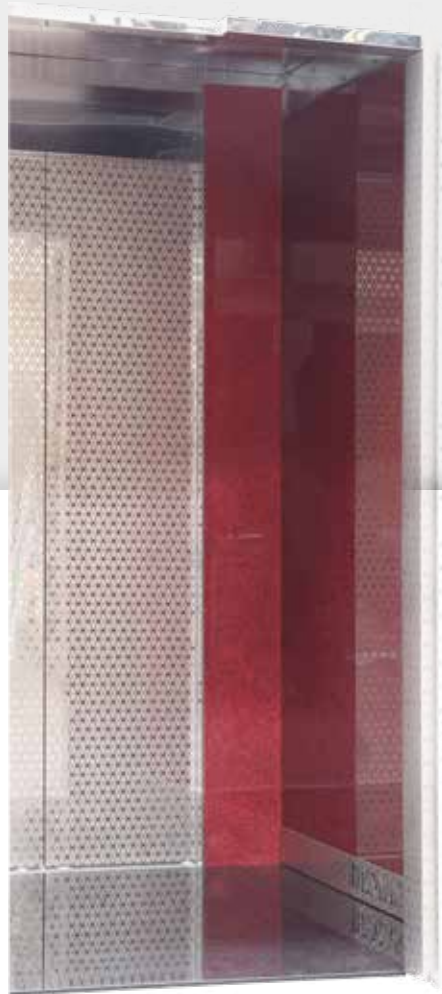
KABİN ve KAT BUTONLARI
CABINET and LANDING BUTTONS
КАБИНЫЕ И ЭТАЖНЫЕ КНОПКИ

KABİNLER

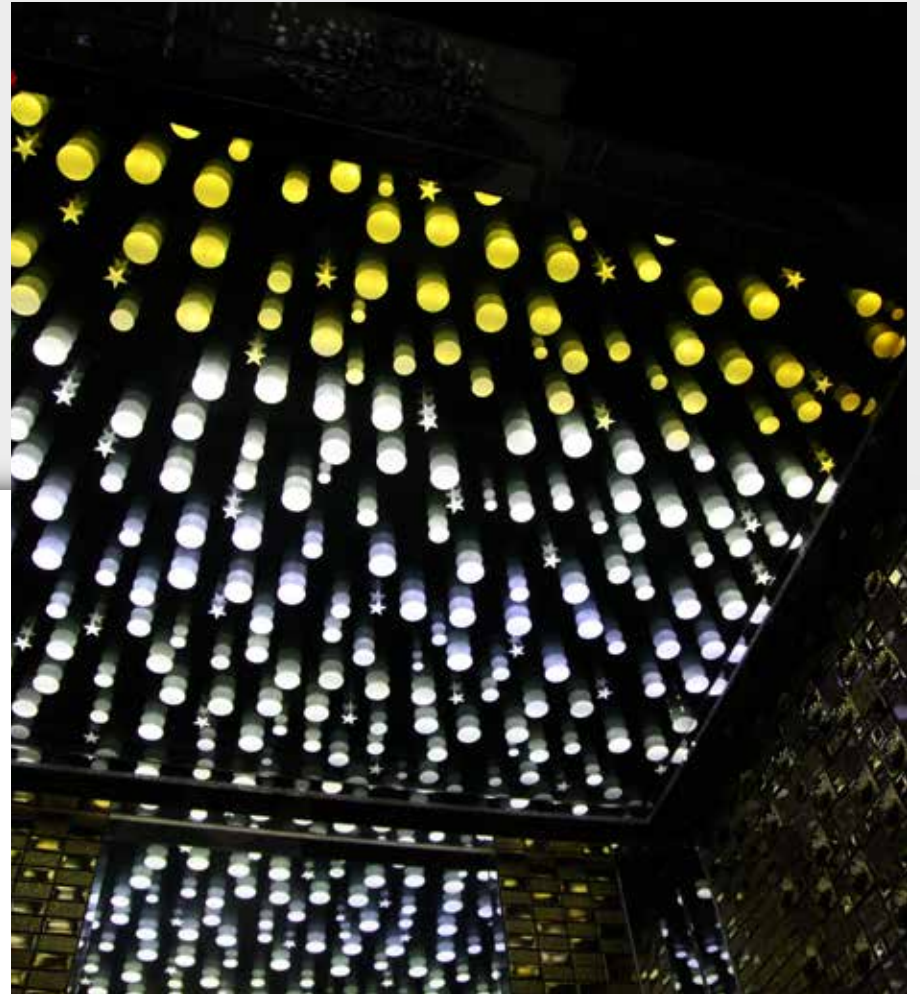
DMS 101



DMS 102



DMS 201



KABINLER

DMS 103



DMS 104



DMS 202



▶ TEMELLİ FABRİKA



▶ OSTİM SHOWROOM



▶ SİNCAN FABRİKA



▶ FAS FABRİKA



BELGELERİMİZ



TESİSLERİMİZ ve BELGELERİMİZ
 OUR FACILITIES AND CERTIFICATES
 ПРОИЗВОДСТВО И СЕРТИФИКАТЫ



DAİMA İLERİ...
YÜKSELEN DEĞERİNİZ



www.demasansor.com.tr

SİNCAN FACTORY

Organize Sanayi Bölgesi - Ahi Evran Mah. 181 Sk.
No: 16 Sincan / ANKARA / TURKEY

T/ +90 312 269 65 20 F/ +90 312 269 63 48
info@demasansor.com.tr

ASO 2 TEMELLİ FACTORY

ASO 2 Organize Sanayi Bölgesi 2020. Cad. No: 1
Sincan / ANKARA / TURKEY

SHOWROOM

Aydın Plastikçiler Sitesi 1538. Sk. No: 2
Ostim / ANKARA / TURKEY

MOROCCO FACTORY

Lot. No:2 Rue F1 Zi. Oukacha Aih Sebaà
Casablanca / MOROCCO / FAS

T/ +212 522 34 34 88 F/ +212 522 34 34 29

www.demsanascenseurs.com
demsanascenseurs@menara.ma

MOROCCO SHOWROOM

26. Rue des 12 metres
Lavilette - Hay Mohammadi
Casablanca / MOROCCO / FAS

T/ +212 522 61 60 44 F/ +212 522 60 89 53
demsan.asc@gmail.com

www.fikriataajans.com