



ASANSÖR FREN SANAYİ
VE TİCARET LTD. ŞTİ.



ASANSÖR FREN SANAYİ
KAYMALI GÜVENLİK TERTİBATI



SERTİFİKALARIMIZ

OUR CERTIFICATES



SERTİFİKALARIMIZ

OUR CERTIFICATES



RUSYA GOST-R BELGESİ

RUSSIA GOST-R CERTIFICATE





NEW
(YENİ A3)

190 VOLT A3

HIZ REGÜLATÖRÜ

OVER SPEED

REGULATOR GOVERNOR

EHR SERIES **EHR 01 - EHR 07**



NEW
(PATENTED)
(PATENTLİDİR)



0,63	0,80	1,00	1,20	1,60	2,00	2,50
-------------	-------------	-------------	-------------	-------------	-------------	-------------

MODEL	Nominal Speed / Running Speed (m/s) (Çalışma Hızı)	Electricity Switch Off (m/s) (Elektrik Switch Off)	Tripping Speed / Locking Speed (m/s) (Kilitleme Hızı)
EHR02	0.63	0.75 / 0.80	0.75 / 0.80
EHR03	0.80	1.10 / 1,12	1.10 / 1,12
EHR04	1.00	1.30 / 1,40	1.30 / 1,40
EHR05	1.20	1.30 / 1,40	1.60 / 1,76
EHR06	1.60	1.80 / 2,05	2.10 / 2,26
EHR07	2.00	2.20 / 2,45	2.40 / 2,67
EHR08	2.50	2.90 / 3,10	3.10 / 3,25



NEW
(YENİ A3)

24 VOLT A3

HIZ REGÜLATÖRÜ

OVER SPEED

REGULATOR GOVERNOR

EHR SERIES **EHR 01 - EHR 07**



NEW
(PATENTED)
(PATENTLİDİR)



0,63	0,80	1,00	1,20	1,60	2,00	2,50
-------------	-------------	-------------	-------------	-------------	-------------	-------------

MODEL	Nominal Speed / Running Speed (m/s) (Çalışma Hızı)	Electricity Switch Off (m/s) (Elektrik Switch Off)	Tripping Speed / Locking Speed (m/s) (Kilitleme Hızı)
EHR02	0.63	0.75 / 0.80	0.75 / 0.80
EHR03	0.80	1.10 / 1,12	1.10 / 1,12
EHR04	1.00	1.30 / 1,40	1.30 / 1,40
EHR05	1.20	1.30 / 1,40	1.60 / 1,76
EHR06	1.60	1.80 / 2,05	2.10 / 2,26
EHR07	2.00	2.20 / 2,45	2.40 / 2,67
EHR08	2.50	2.90 / 3,10	3.10 / 3,25



NEW
(YENİ A3)

CE

HIZ REGÜLATÖRÜ

OVER SPEED

REGULATOR GOVERNOR

EHR SERIES **EHR 01 - EHR 07**



NEW
(PATENTED)
(PATENTLİDİR)



0,63

0,80

1,00

1,20

1,60

2,00

2,50

MODEL	Nominal Speed / Running Speed (m/s) (Çalışma Hızı)	Electricity Switch Off (m/s) (Elektrik Switch Off)	Tripping Speed / Locking Speed (m/s) (Kilitleme Hızı)
EHR02	0.63	0.75 / 0.80	0.75 / 0.80
EHR03	0.80	1.10 / 1,12	1.10 / 1,12
EHR04	1.00	1.30 / 1,40	1.30 / 1,40
EHR05	1.20	1.30 / 1,40	1.60 / 1,76
EHR06	1.60	1.80 / 2,05	2.10 / 2,26
EHR07	2.00	2.20 / 2,45	2.40 / 2,67
EHR08	2.50	2.90 / 3,10	3.10 / 3,25



NEW
(YENİ A3)

REREGULATOR GOVERNOR (HIZ REGÜLATÖRÜ)

OVER SPEED

DIŞLİSİZ REGÜLATÖR

EHR SERIES **EHR 01 - EHR 08**



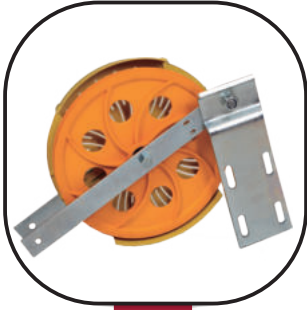
NEW
(PATENTED)
(PATENTLİDİR)



0,63	0,80	1,00	1,20	1,60	2,00	2,50
------	------	------	------	------	------	------

MODEL	Nominal Speed / Running Speed (m/s) (Çalışma Hızı)	Electricity Switch Off (m/s) (Elektrik Switch Off)	Tripping Speed / Locking Speed (m/s) (Kilitleme Hızı)
EHR02	0.63	0.75 / 0.80	0.75 / 0.80
EHR03	0.80	1.10 / 1,12	1.10 / 1,12
EHR04	1.00	1.30 / 1,40	1.30 / 1,40
EHR05	1.20	1.30 / 1,40	1.60 / 1,76
EHR06	1.60	1.80 / 2,05	2.10 / 2,26
EHR07	2.00	2.20 / 2,45	2.40 / 2,67
EHR08	2.50	2.90 / 3,10	3.10 / 3,25

REGULATOR BOTTOM PULLEY
(REGÜLATÖR ALT KASNAK - MAKARA)

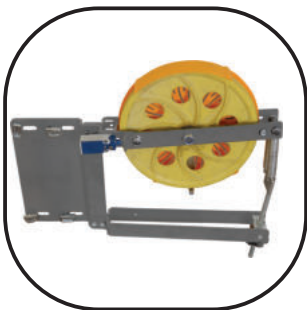


NEW
(YENİ)

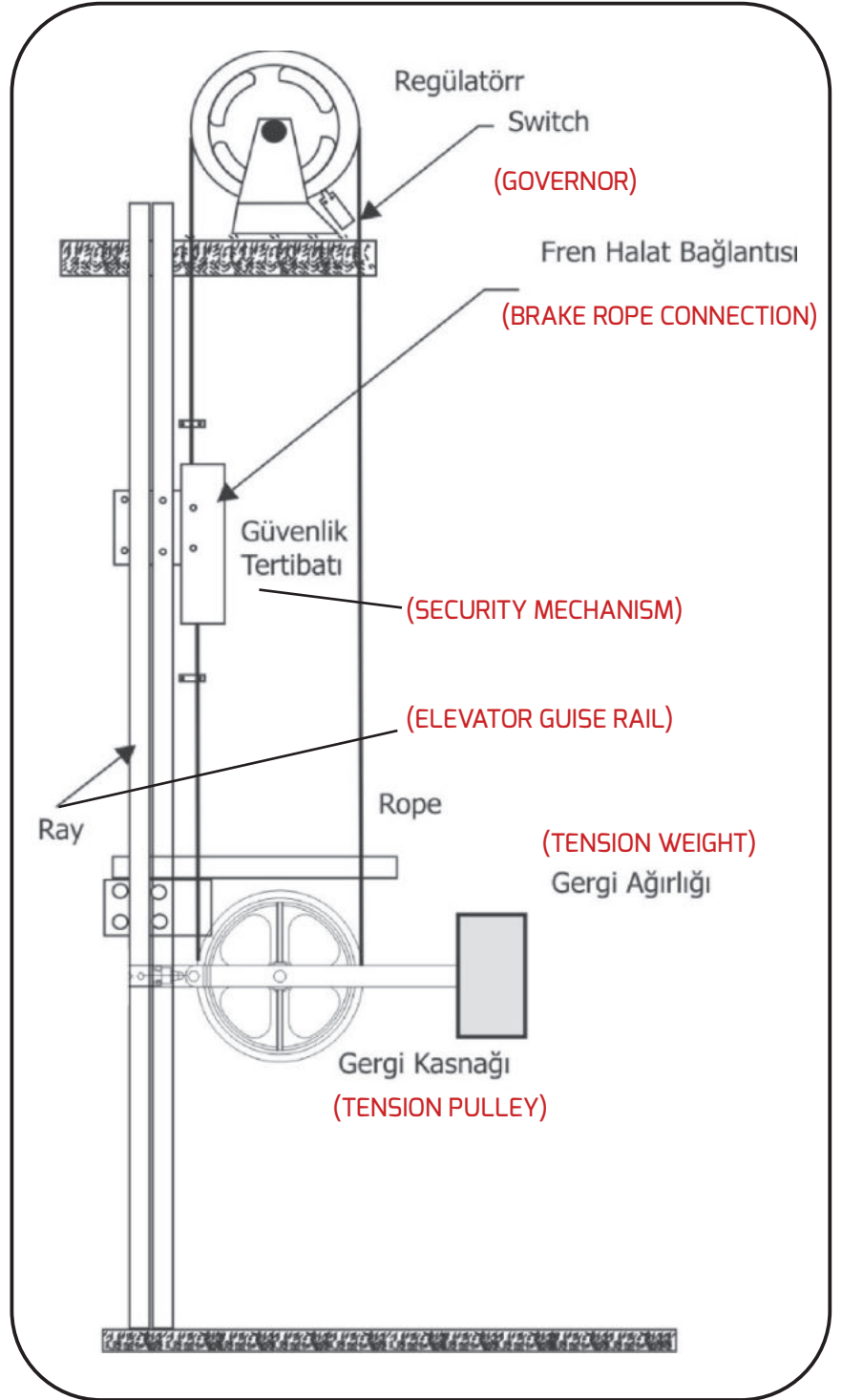
GOVERNOR WEIGHT
(REGÜLATÖR AĞIRLIĞI)



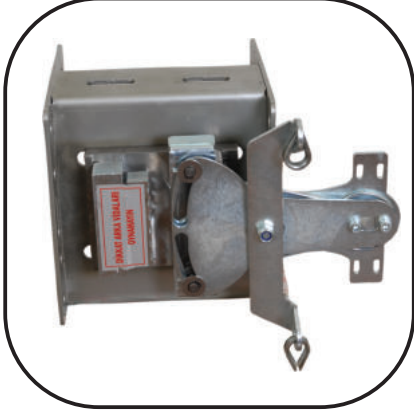
**REGULATOR BOTTOM PULLEY
SPRING - LOADED PULLEY**
(REGÜLATÖR ALT KASNAK - MAKARA YAYLI)



NEW
(YENİ)

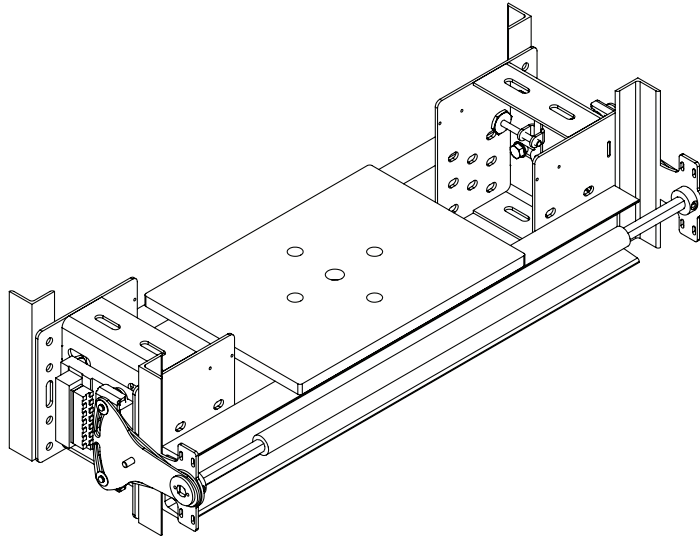


EFR5 (70'LİK)



GENERAL DESCRIPTION OF THE PRODUCT (GENEL ÖZELLİKLER)

Down Drection (Aşağı Yön)	Guide Rail Thickness (Ray Kalınlığı)	Min-Max Load (P+Q) (Min. - Maks. Yük)	Max Tripping Speed (Maks. Frenleme Hızı)	Çene Aralığı (A)
EFR5	9mm	630-1400 kg	2,55 m/s	Max: 16 mm Min: 5 mm

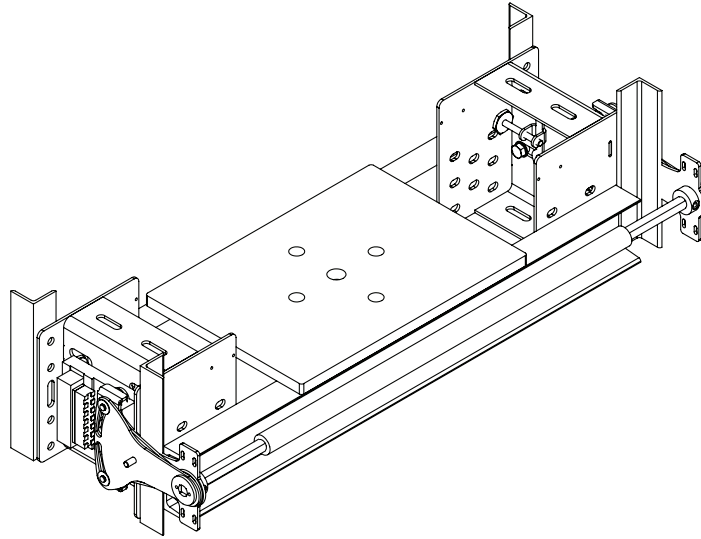


EFR6 (90'LİK)



GENERAL DESCRIPTION OF THE PRODUCT (GENEL ÖZELLİKLER)

Down Drection (Aşağı Yön)	Guide Rail Thickness (Ray Kalınlığı)	Min-Max Load (P+Q) (Min. - Maks. Yük)	Max Tripping Speed (Maks. Frenleme Hızı)	Çene Aralığı (A)
EFR6	16mm	700-2400 kg	2,55 m/s	Max: 22 mm Min: 12 mm

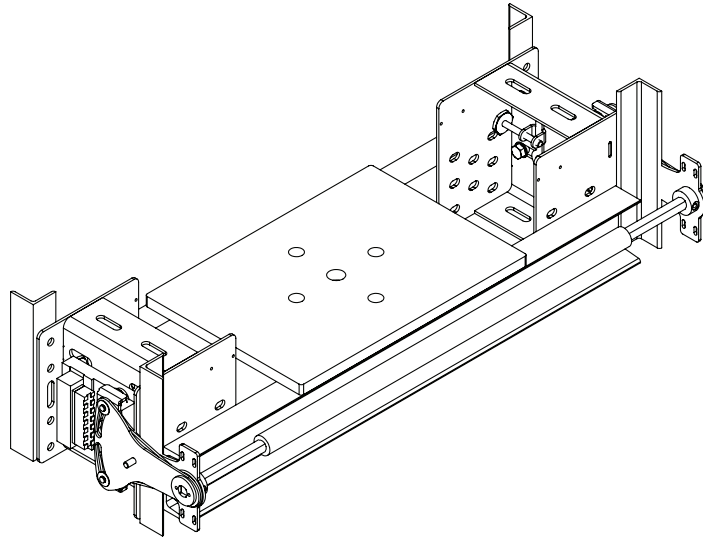


EFR7 (90'LİK)

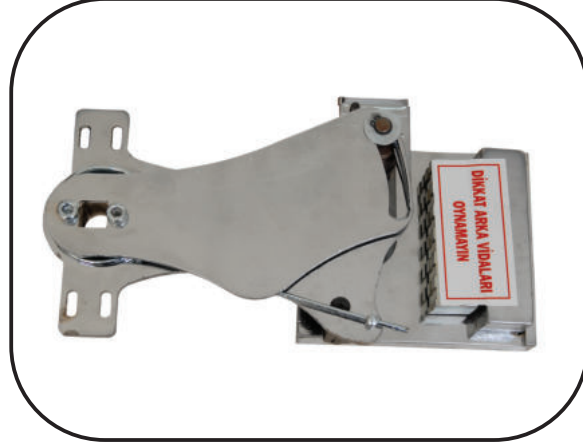
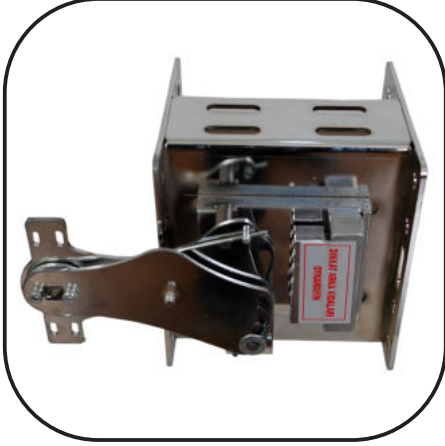


GENERAL DESCRIPTION OF THE PRODUCT (GENEL ÖZELLİKLER)

Up Drection (Yukarı Yön)	Guide Rail Thickness (Ray Kalınlığı)	Min-Max Load (P+Q) (Min. - Maks. Yük)	Max Tripping Speed (Maks. Frenleme Hızı)	Çene Aralığı (A)
EFR7	16mm	700-3300 kg	2,15 m/s	Max: 22 mm Min: 12 mm
EFR7	16mm	700-2700 kg	2,55 m/s	Max: 22 mm Min: 12 mm

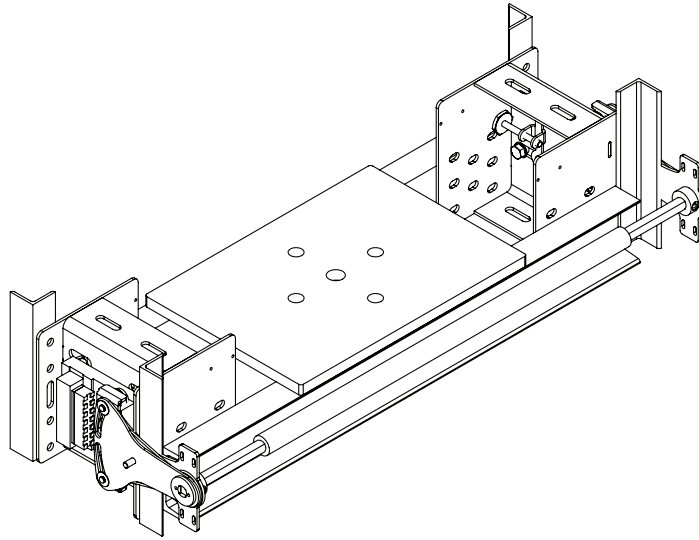


ONE WAY BRAKE (TEK YÖNLÜ FREN) (70'LİK)

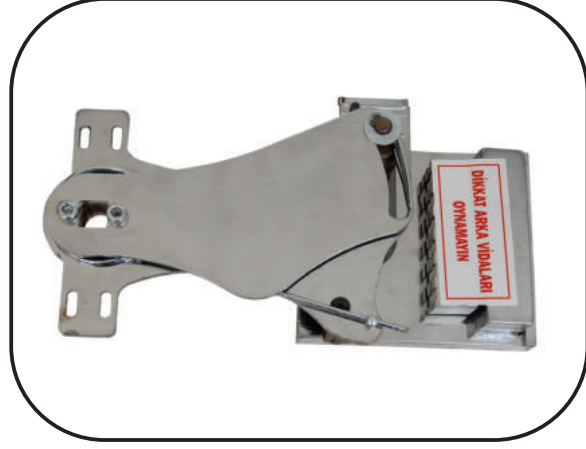
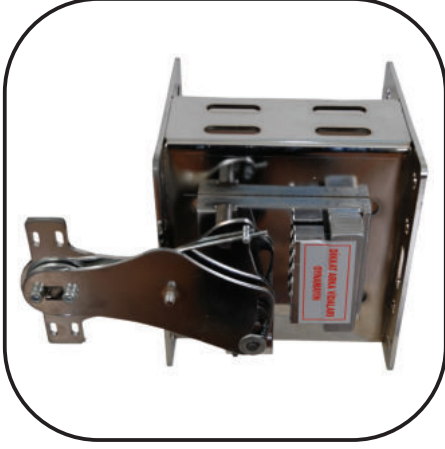


GENERAL DESCRIPTION OF THE PRODUCT (GENEL ÖZELLİKLER)

Down Drection (Aşağı Yön)	Guide Rail Thickness (Ray Kalınlığı)	Min-Max Load (P+Q) (Min. - Maks. Yük)	Max Tripping Speed (Maks. Frenleme Hızı)	Çene Aralığı (A)
EFR5	9mm	630-1400 kg	2,00 m/s	Max: 16 mm Min: 5 mm

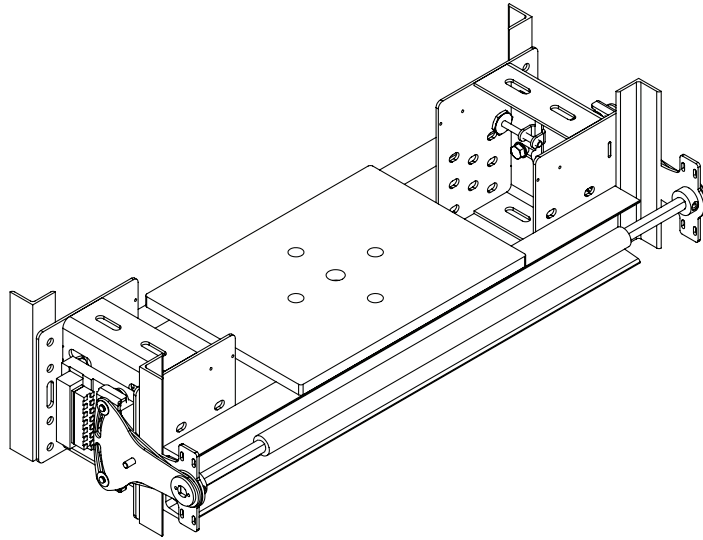


ONE WAY BRAKE (TEK YÖNLÜ FREN) (90'LİK)

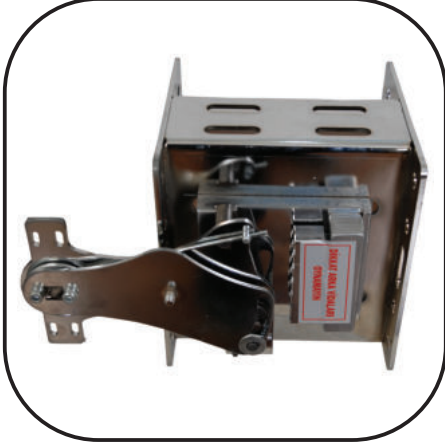


GENERAL DESCRIPTION OF THE PRODUCT (GENEL ÖZELLİKLER)

Up Drection (Yukarı Yön)	Guide Rail Thickness (Ray Kalınlığı)	Min-Max Load (P+Q) (Min. - Maks. Yük)	Max Tripping Speed (Maks. Frenleme Hızı)	Çene Aralığı (A)
EFR7	16mm	700-3300 kg	2,0 m/s	Max: 22 mm Min: 12 mm

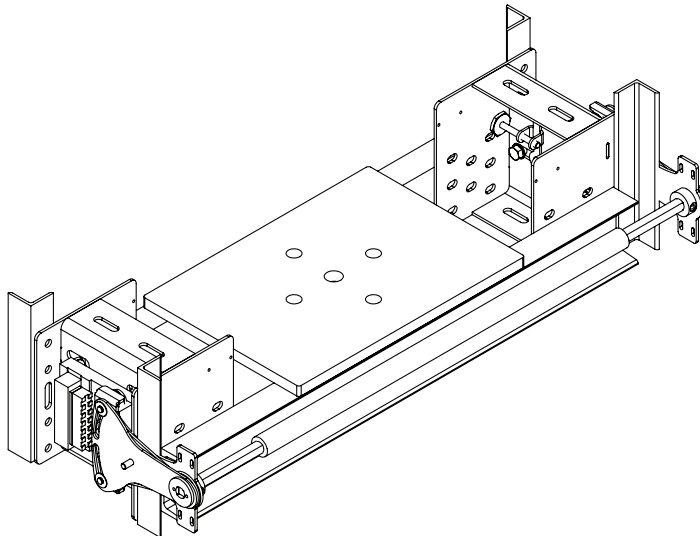


ONE WAY BRAKE (TEK YÖNLÜ FREN) (90'LİK)

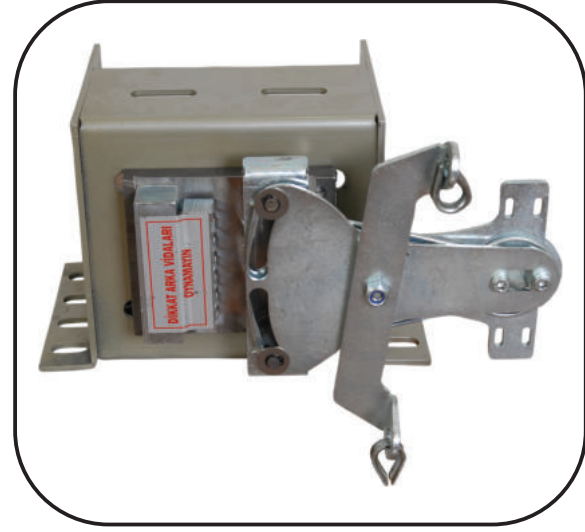
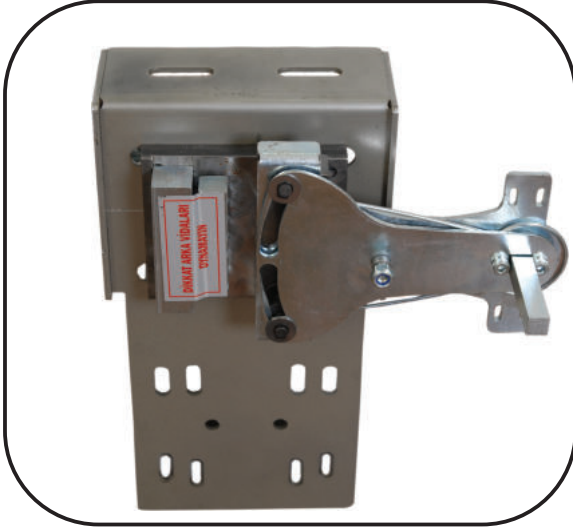


GENERAL DESCRIPTION OF THE PRODUCT (GENEL ÖZELLİKLER)

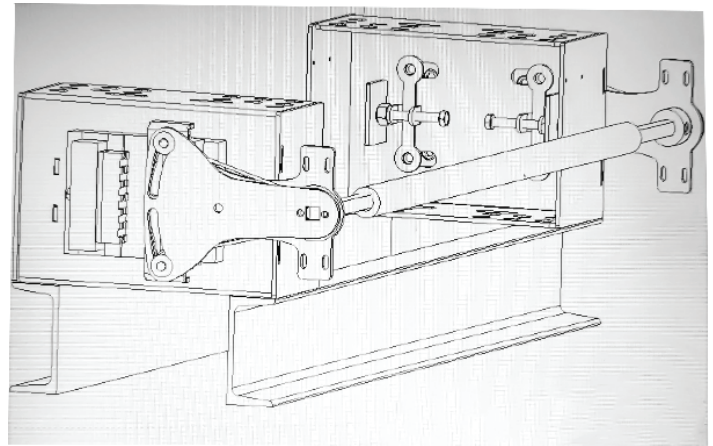
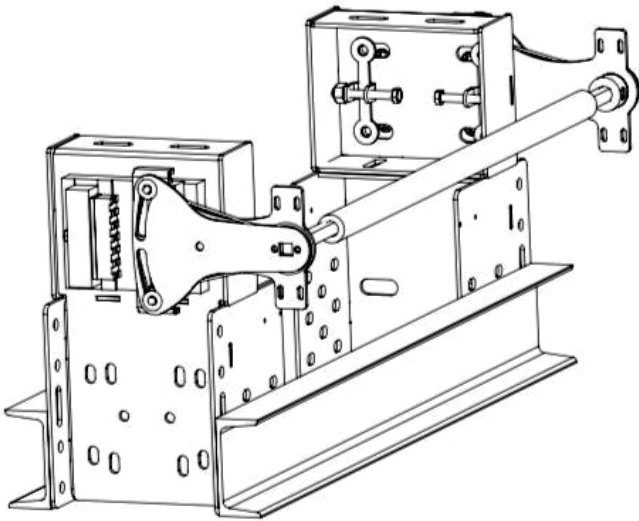
Down Drection (Aşağı Yön)	Guide Rail Thickness (Ray Kalınlığı)	Min-Max Load (P+Q) (Min. - Maks. Yük)	Max Tripping Speed (Maks. Frenleme Hızı)	Çene Aralığı (A)
EFR5	9mm	630-1400 kg	2,00 m/s	Max: 16 mm Min: 5 mm



REVISION BRAKE BLOCKS (REVİZYON FREN BLOKLARI)



MOUNTING METHODS (MONTAJ ŞEKİLLERİ)





HYDRAULIC BUFFER (HİDROLİK TAMPON)

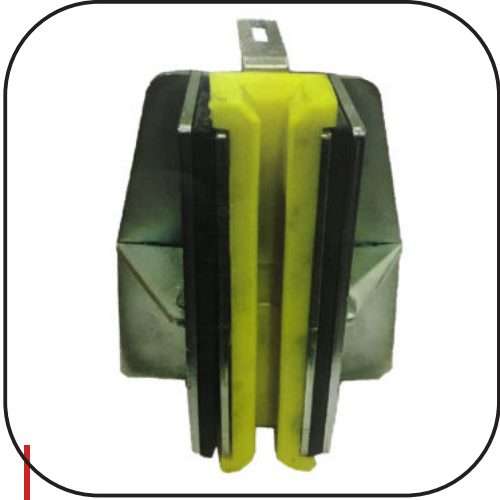
TİP	V (m/s) Nominal	Fmin (kg)	Fmax (kg)	Ağırlık (kg)	Yağ Miktarı (l)	H (mm)	h (mm)	Strok (mm)
EHT161	1,60	450	1250	23	0,4	638	175	175
EHT162	1,60	635	1700	23	0,4	638	175	175
EHT163	1,60	900	2400	23	0,4	638	175	175
EHT201	2,00	460	1000	25	0,55	798	200	270
EHT202	2,00	635	1600	25	0,55	798	200	270
EHT203	2,00	900	2000	25	0,55	798	200	270



Roller Guide Shoes - Adjustable
(Makaralı Ayarlı Kabin Pateni)



Roller Guide Shoes - Adjustable
(Makaralı Ayarlı Kabin Pateni)



Sheet Car Skill
(Saç Pateni)



Car Skill
(Paten)

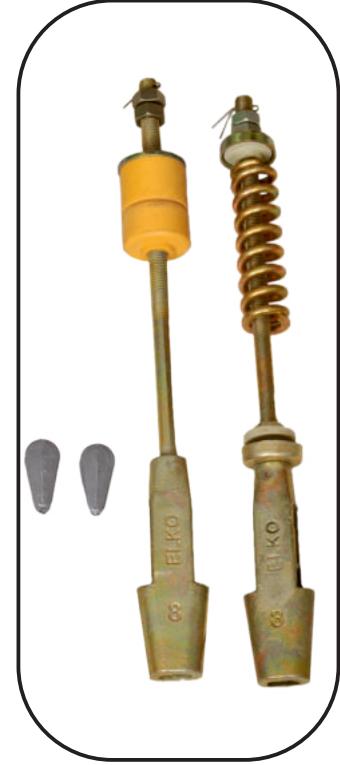
ROPE BOTTLE / ROPE ATTACHMENT (HALAT ŞİŞELERİ)

Sfero casted body.
Nickel plating protecting environmental effect.
16 mm double sided screwed transmission steel.
20 mm length toothed rack.
Bow with 7 mm thickness. The Guaranty.

(Sferro Döküm Gövde.
Nikel Kaplama.
166 mm çift taraflı tij.
120 mm uzunluğunda diş boyu.
7 mm kalınlığında yay garantili.)



ROPE BOTTLE / ROPE ATTACHMENT
(HALAT ŞİŞELERİ)
10 luk



ROPE BOTTLE / ROPE ATTACHMENT
(HALAT ŞİŞELERİ)
6 mm - 6,5 mm

MACHINE WEDGE ADJUSTABLE
(MAKİNE TAKOZU CİVATALI)



CABIN RUBER BOLTED (L)
(KABİN SABİTLEME TAKOZU)



CABIN RUBER BOLTED
(KABİN CİVATALI TAKOZU)





www.elko.com.tr

**OTO YEDEK PARÇA METAL
ASANSÖR FREN SANAYİ ve TİCARET LTD. ŞTİ**

Meram Sanayi Planya Sk. No.18 KONYA / TURKEY
Phone : 0090 332 322 72 05 - Fax : 0090 332 321 08 01
elko@elko.com.tr