



**Amada**TECH  
*New Generation Elevators & Escalators*

ELEVATOR EXPERT  
HIGH QUALITY  
SELECTION





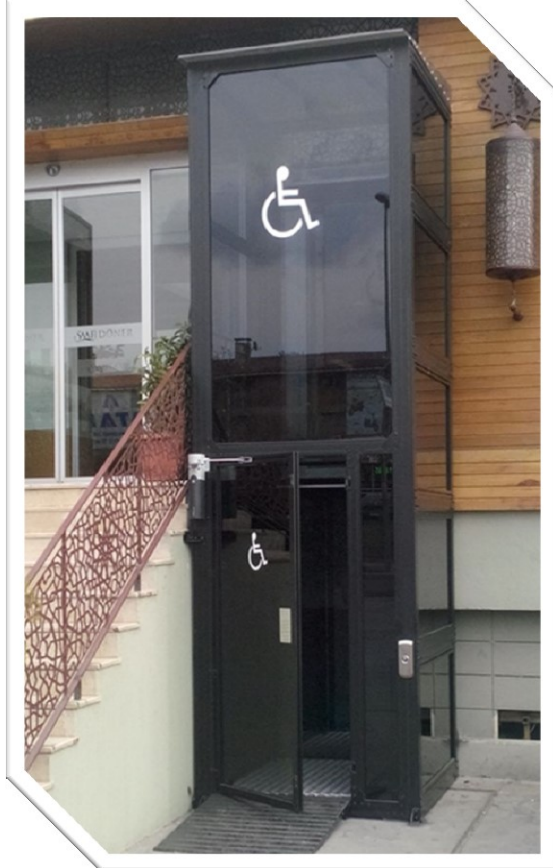
Biliyoruz ki, en iyi referans mutlu ve memnun müşteridir. Bir asansör satın alırken uzun süre ilişkide olacağınız, dostluklar kuracağınız bir organizasyon satın alırsınız. Bu nedenle satış sonrası servis hizmeti işimizin en önem verdiğimiz kısımlarından biridir. İnsan hayatını etkileyecek bir işle uğraştığımız için imalat ve montajını yaptığımız her asansörün bakımını ve sorumluluğunu müşteri ile imzalanan sözleşmeler çerçevesinde üstleniriz.

Firmamız genç ve dinamik kadrosu ve tecrübeli çalışanları sayesinde oluşturduğu bilgi ve tecrübe ile, birçok önemli projeyi zamanında bitirmenin gururunu yaşayarak başarılı önemli bir referans listesini ortaya çıkararak her türlü projeye ayak uydurabilecek yapıda olduğunu ispat etmiştir.

Firmamız Tüketicinin değişen ihtiyaçlarına yönelik inovatif ve yenilikçi çözümler sunarak, asansör sektöründe Türkiye’de ve dünyada öncü markası olmayı hedeflemektedir.

## Amada TECH Engelli Asansörü

- Kullanım Alanı : İç Mekan ve Dış Mekan
- Çelik Konstrüksiyon Fiyata Dahil
- Kaplama Seçenekleri : Kompozit - Cam
- Kaplama : Fiyata Dahil
- Kata Getirme Sistemi Mevcut
- Engelli Kullanımına Uygun Butonyer Grubu
- Makine Direktiflerine Uygun
- Ruhsat Gerektirmez
- Şık ve Dekoratif
- Enerji Tasarruflu
- Ekonomik
- Amada TECH Garantisi



## Amada TECH Engelli Asansörü

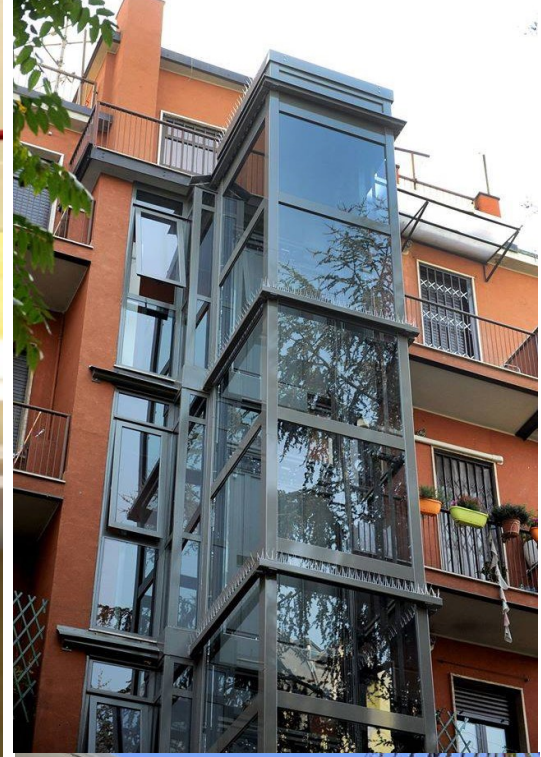


MARKASI	: <b>Amada TECH</b>
TİPİ	: Kapalı Tip Dikey Engelli Platformu
KAPASİTE	: 315 Kg
HIZ	: 0,10 – 0,15 M/s
KAT – DURAK SAYISI	: 2 Kat – 2 Durak / 3 Kat – 3 Durak
SEYİR	: 3 Metre – 6 Metre
SİSTEM	: Hidrolik
GİRİŞ ve ÇIKIŞ YÖNÜ	: Aynı Yön
KUYU DİBİ	: 90 mm
İŞLETME GERİLİMİ	: 380 V
MOTOR GÜCÜ	: 1,5 Kw
KABİN EBADLARI	: 900 x 1400 mm
KAPI TİPİ	: Manuel
KAPI ÖLÇÜSÜ	: 900 x 2000 mm
KUMANDA TİPİ	: Basıldığı Sürece Hareket
KONTAKTÖRLER	: Siemens
BUTON MODELİ	: Engelli Kullanımına Uygun Braille Mikro Swich

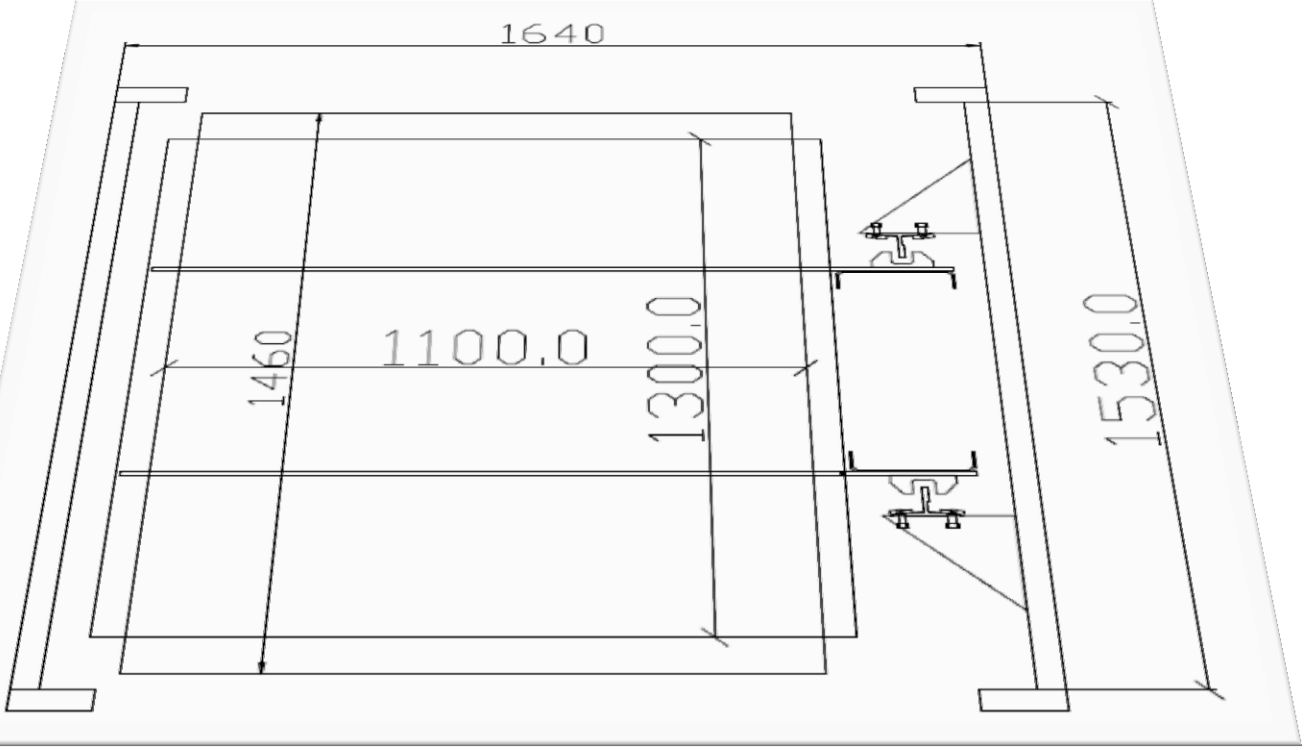
## Amada TECH Engelli Asansörü

Hayat Engeller İle Doludur.

ENGELSİZ BİR HAYAT İÇİN BİZİ ARAYIN, ENGELLERİ BİRLİKTE AŞALIM.



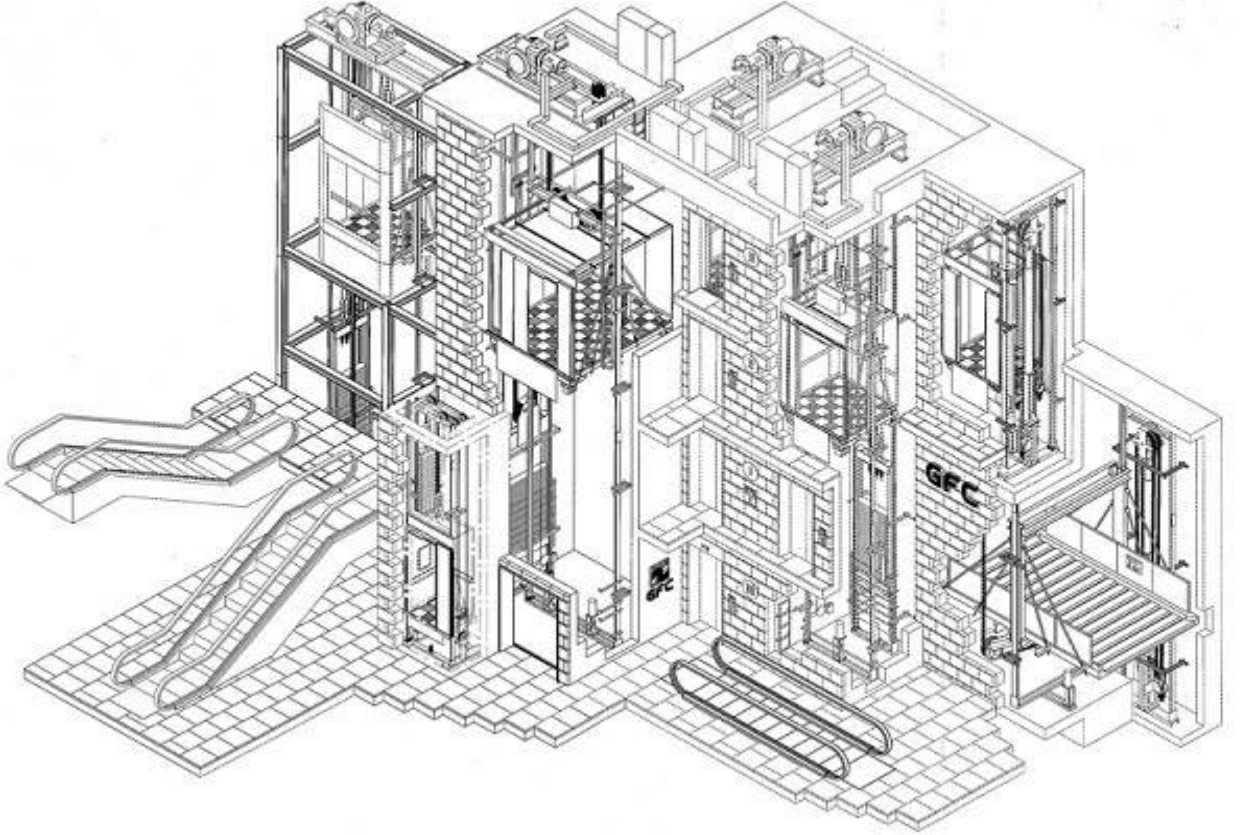
## Amada TECH Engelli Asansörü



Yapım ve montaj güvenlik kuralları için TS EN 8141 standardına emniyet, boyutlar ve işlevsel çalışma ile ilgili kurallar için TS ISO 9386-1 standartlarına ve 2006/42/AT Makine Emniyet Yönetmeliğine uygun olarak üretilmiş, CE uygunluk işaretiyle piyasa arz edilmiş; İşletme gerilimi 220 ve ya 380 V, min. 315 kg taşıma kapasiteli ve yatay kesit boyutları min. 900 x 1400 ölçülerinde (genişlik x derinlik) (Kapılar, birbiri ile ilgili olarak 90°de konumlandırıldığı durumlarda ölçü 1100 x 1400 mm'den, taşıma kapasitesi 385 kg'den az olmayacaktır.), 900 x 2000 mm (genişlik x yükseklik) ölçülerinde otomatik kapılı, 0.15 m/sn hıza sahip, iç ve dış yapısı çelik konstrüksiyondan yapılmış, emniyet frenli, aşırı hız düzenleyicili, emniyet somunlu, durdurma emniyet cihazlı, sonsuz vida sistemi ile çalışan, kalkış ve duruşlarda darbeleri önlemek için inverter sistemli, Braille alfabesine göre düzenlenmiş butonları olan, kaydırmaz malzemeden tabanlı, aydınlatmalı, platformun kata gelmesini sesli uyarı ile bildiren, elektrik kesintisi durumunda platformu manuel ve otomatik olarak kata getirme sistemi bulunan, yetkili bölümlerle interkom veya dâhili telefonla irtibatlı, koruyucu panelli, kumanda panosu, kumanda sistemleri, tahrik üniteleri, Elektrik İç Tesisleri ve Elektrik Tesislerinde Topraklamalar Yönetmeliklerine uygun ve kaçak akım korumalı olan Kapalı Tip Dikey Kaldırma platformunun her nevi malzeme ve işçilik dahil yerine montajı ve işler halde teslimi.

POZ:924.011 1500 mm - POZ:924.012 2000 mm - POZ:924.013 2500 mm - POZ:924.014 3000 mm  
POZ:924.021 1500 mm - POZ:924.022 2000 mm - POZ:924.023 2500 mm - POZ:924.024 3000 mm

Biliyoruz ki, en iyi referans mutlu ve memnun müşteridir.



YACHT ELEVATOR

Amada TECH Corporation

[www.yatasansoru.com](http://www.yatasansoru.com)



SERVİS ASANSÖRÜ  
MONTE CHARGE LIFT

[www.servisasansoru.com](http://www.servisasansoru.com)

**elevator**  
We as a team are everywhere **trade**

[www.elevatortrade.com](http://www.elevatortrade.com)



[www.amadatech.com](http://www.amadatech.com)

Amada TECH Asansör A.Ş.

Cumhuriyet Mahallesi Taylan Sokak No:8/A-B-C Yakacık – Kartal – İstanbul

Tel : 0 850 888 54 38 – 0 216 451 54 38 Gsm : 0 542 545 54 38

[www.amadatech.com](http://www.amadatech.com) [info@amadatech.com](mailto:info@amadatech.com)